

1, Route de Semur
21500 Montbard - France
Tel. 03 80 89 58 15
Fax. 03 80 92 09 67

i Votre Agence Commerciale habituelle
www.legrandcablemanagement.fr

Profil Environnemental Produit

Système de chemin de câble gamme P31
Finition Zinc-Magnésium



LES ENGAGEMENTS ENVIRONNEMENTAUX DE LEGRAND CABLE MANAGEMENT

- **Intégrer le management de l'environnement dans les sites industriels**

Sur la totalité des sites du groupe Legrand dans le monde, plus de 85 % sont certifiés ISO 14001 (sites dans le Groupe depuis plus de 5 ans).

- **Proposer à nos clients des solutions respectueuses de l'environnement**

Développer des solutions innovantes pour aider nos clients à concevoir des installations consommant moins d'énergie, mieux gérées et plus respectueuses de l'environnement.

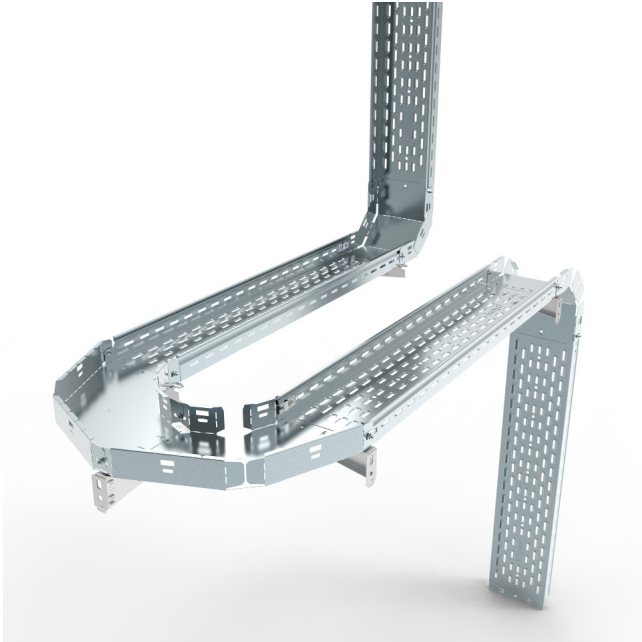
- **Prendre en compte l'environnement dans la conception des produits et fournir des informations conformes à l'ISO 14025**

Réduire l'impact du produit sur l'environnement durant l'ensemble de son cycle de vie.

Fournir à nos clients toutes les informations pertinentes (composition, consommation, fin de vie...).



PRODUIT DE RÉFÉRENCE

Fonction	Supporter le câblage sur 1 mètre pendant une durée d'usage de 20 ans. Le système de chemins de câbles, capable de supporter une charge de 85,5 kg par mètre pour une portée de 1,5 m, comporte le profilé, les accessoires de cheminement et de support représentatifs d'un usage standard.
Produit de Référence	
<p style="text-align: center;">LG-485351 - LG-485394 - LG-485035 - LG-485410- LG-585367 - LG-350846 - LG-349252</p>	
<p style="text-align: center;">Système de chemin de câble gamme P31 60x200 - finition ZM</p>	

Toutes les indications mentionnées sur le présent document (caractéristiques et cotes) sont susceptibles de modifications, elles ne peuvent donc constituer un engagement de notre part.



PRODUITS CONCERNÉS

Les données environnementales sont représentatives des références suivantes : toute l'offre LEGRAND système de chemin de câble gamme P31, finition ZM, comme présentée dans les catalogues (liste disponible sur demande auprès du service client).

1, Route de Semur
21500 Montbard - France
Tel. 03 80 89 58 15
Fax. 03 80 92 09 67

Votre Agence Commerciale habituelle
www.legrandcablemanagement.fr

Profil Environnemental Produit

Système de chemin de câble gamme P31
Finition Zinc-Magnésium



MATÉRIAUX ET SUBSTANCES

Le Produit de Référence ne contient pas de substance interdite par les réglementations en vigueur lors de sa mise sur le marché. Il respecte les restrictions d'usage des substances dangereuses définies par la Directive RoHS 2011/65/EU et sa Directive déléguée 2015/863/EU.

Masse totale du Produit de Référence	1978 g (tout emballage inclus)				
Plastiques en % de la masse		Métaux en % de la masse		Autres en % de la masse	
		Acier	92,0 %		
		Alliages de cuivre	0,3 %		
		Autre métaux	< 0,1 %		
Emballage(s) en % de la masse					
Polyéthylène	0,2 %			Bois	6,7 %
Polypropylène	0,1 %			Papier / Boîte	0,6 %
Fibre de polyester	0,1 %				
PET	< 0,1 %				
Total plastiques	0,4 %	Total métaux	92,3 %	Total autres	7,3 %

Estimation de l'emploi de matériaux recyclés : 33 % en masse.



FABRICATION

Le Produit de Référence est issu de sites ayant reçu, dans leur majorité, la certification ISO 14001.



DISTRIBUTION

Les produits du Groupe sont distribués à partir de magasins implantés pour optimiser les flux logistiques. Ainsi le Produit de Référence est transporté essentiellement par route, sur une distance moyenne de 450 km, représentative d'une commercialisation en France.

Les emballages sont conformes à la directive européenne 2004/12/EU relative aux emballages et déchets d'emballage et au décret français 98-638. En fin de vie leur taux de recyclabilité est de 90 % (en % de la masse de l'emballage).



INSTALLATION

Pour l'installation de ce produit, seuls des outils standards sont nécessaires.



UTILISATION

Dans les conditions normales d'usage, ce produit ne nécessite pas d'entretien, de maintenance ou de produits additionnels.

1, Route de Semur
21500 Montbard - France
Tel. 03 80 89 58 15
Fax. 03 80 92 09 67

i Votre Agence Commerciale habituelle
www.legrandcablemanagement.fr

Profil Environnemental Produit

Système de chemin de câble gamme P31
Finition Zinc-Magnésium



■ FIN DE VIE

La fin de vie des produits est prise en compte dès leur conception. Le démantèlement et le tri des composants ou matériaux est rendu le plus aisé possible dans l'optique du recyclage ou, à défaut, d'une autre forme de valorisation.

• Le taux de recyclabilité :

Calculé selon la méthode décrite dans le rapport technique CEI/TR 62635, le taux de recyclabilité du produit est estimé à 99 %.

Cette valeur est basée sur des données recueillies auprès d'une filière technologique mise en œuvre industriellement. Elle ne préjuge pas de l'utilisation effective de cette filière de traitement pour la fin de vie de ce produit.

Répartition en :

- matériaux métalliques (hors emballage) : 92 %
- emballage (tout type de matériaux) : 7 %



■ IMPACTS ENVIRONNEMENTAUX

L'évaluation des impacts environnementaux porte sur les étapes du cycle de vie fabrication, distribution, installation, utilisation et fin de vie du Produit de Référence. Elle est représentative d'un Produit de Référence commercialisé et utilisé en France, dans une installation électrique conforme à la NF C 15-100 et normes produits associées.

Pour chaque phase, les éléments de modélisation suivants ont été pris en compte :

Fabrication	Les matériaux et composants du produit, les transports nécessaires à sa réalisation, son emballage ainsi que les déchets inhérents à sa fabrication.
Distribution	Le transport entre le dernier centre de distribution du Groupe et une moyenne des livraisons sur la zone de commercialisation.
Installation	La fin de vie des emballages.
Utilisation	<ul style="list-style-type: none"> • Catégorie de produit : PSR-0003-ed1.1-FR-2015 10 16, § 3.2.2.1. Systèmes de chemins de câbles. • Scénario d'utilisation : aucune consommation d'énergie pendant la durée d'utilisation de 20 ans. Cette durée de modélisation ne constitue pas une exigence de durabilité minimale. • Modèle énergétique : Electricity Mix; France - 2008.
Fin de vie	Le scénario de traitement en fin de vie par défaut maximisant les impacts environnementaux.
Logiciel et base de données utilisés	EIME V5 & database CODDE-2018-11

1, Route de Semur
21500 Montbard - France
Tel. 03 80 89 58 15
Fax. 03 80 92 09 67

i Votre Agence Commerciale habituelle
www.legrandcablemanagement.fr

Profil Environnemental Produit

Système de chemin de câble gamme P31
Finition Zinc-Magnésium



SÉLECTION D'IMPACTS ENVIRONNEMENTAUX

	Total cycle de vie		Matière première et fabrication		Distribution		Installation		Utilisation		Fin de vie	
Contribution au réchauffement climatique	8.08E+00	kgCO ₂ eq.	7.90E+00	98%	4.43E-02	< 1%	1.71E-02	< 1%	0.00E+00	0%	1.17E-01	1%
Appauvrissement de la couche d'ozone	1.99E-07	kgCFC-11 eq.	1.98E-07	100%	8.98E-11	< 1%	1.01E-10	< 1%	0.00E+00	0%	7.47E-10	< 1%
Acidification des sols et de l'eau	2.09E-02	kgSO ₂ eq.	2.01E-02	96%	1.99E-04	< 1%	7.41E-05	< 1%	0.00E+00	0%	4.95E-04	2%
Eutrophisation de l'eau	2.90E-03	kg(PO ₄) ³⁻ eq.	1.95E-03	67%	4.58E-05	2%	7.69E-05	3%	0.00E+00	0%	8.28E-04	29%
Formation d'ozone photochimique	2.78E-03	kgC ₂ H ₄ eq.	2.72E-03	98%	1.41E-05	< 1%	5.44E-06	< 1%	0.00E+00	0%	3.71E-05	1%
Appauvrissement des ressources abiotiques - éléments	7.95E-05	kgSb eq.	7.95E-05	100%	1.77E-09	< 1%	7.29E-10	< 1%	0.00E+00	0%	4.91E-09	< 1%
Total d'énergie primaire utilisée	4.62E+02	MJ	4.60E+02	99%	6.27E-01	< 1%	2.24E-01	< 1%	0.00E+00	0%	1.46E+00	< 1%
Volume net d'eau douce consommée	1.20E+00	m ³	1.20E+00	100%	3.97E-06	< 1%	3.96E-06	< 1%	0.00E+00	0%	2.98E-05	< 1%
Appauvrissement des ressources abiotiques - énergies fossiles	8.22E+01	MJ	7.99E+01	97%	6.23E-01	< 1%	2.19E-01	< 1%	0.00E+00	0%	1.43E+00	2%
Pollution de l'eau	1.20E+02	m ³	9.34E+01	78%	7.29E+00	6%	2.56E+00	2%	0.00E+00	0%	1.67E+01	14%
Pollution de l'air	1.09E+03	m ³	1.08E+03	99%	1.82E+00	< 1%	9.81E-01	< 1%	0.00E+00	0%	6.61E+00	< 1%

Les valeurs des 27 indicateurs définis dans le PCR-ed3-EN-2015 04 02 sont disponibles en format numérique dans la base de données du site pep-ecopassport.org.

Pour avoir les valeurs des impacts environnementaux des produits concernés autres que le Produit de Référence, multiplier les valeurs des impacts environnementaux du Produit de Référence par le coefficient correspondant pour chaque phase du cycle de vie:

Section	Coefficient	Section	Coefficient	Section	Coefficient	Section	Coefficient
50x50	0,48	50x300	1,55	60x100	0,67	60x500	3,23
50x75	0,54	50x400	2,44	60x150	0,82	60x600	3,69
50x100	0,61	50x500	3,10	60x200	1,00		
50x150	0,75	50x600	3,56	60x300	1,64		
50x200	0,90	60x75	0,60	60x400	2,60		

N°enregistrement : LGRP-01339-V01.01-FR	Règles de rédaction : «PEP-PCR-ed3-FR-2015 04 02» Complété par le «PSR-0003-ed1.1-FR-2015 10 16»
N° d'habilitation du vérificateur : VH08	Information et référentiel : www.pep-ecopassport.org
Date d'édition : 06-2021	Durée de validité : 5 ans
Vérification indépendante de la déclaration et des données, conformément à l'ISO 14025 : 2010 Interne <input type="checkbox"/> Externe <input checked="" type="checkbox"/>	
Revue critique du PCR conduite par un panel d'experts présidé par Philippe Osset (SOLINNEN)	
Les PEP sont conformes à la norme XP C08-100-1 : 2016 Les éléments du PEP ne peuvent être comparés avec les éléments issus d'un autre programme	
Document conforme à la norme ISO 14025 : 2010 «Marquages et déclarations environnementaux. Déclarations environnementales de Type III»	
Données environnementales selon la norme EN 15804 : 2012 + A1 : 2013	

