

LES CHEMINS DE CÂBLES FIL & TÔLE  
**HAUTE RÉSISTANCE**  
POUR ATMOSPHÈRES CORROSIVES

**CABLOFIL**<sup>®</sup>  
HR

**P31**  
AUTO  
HR

850h  
BS mini

Produits  
Classe 8



**legrand**<sup>®</sup>

CABLE MANAGEMENT



**CABLOFIL**  
HR

**P31**  
AUTO  
HR

CES ALLIAGES  
QUI FONT LA **HAUTE**  
**RÉSISTANCE...**

**...LE ZINC ALU  
ET LE ZINC MAGNESIUM**  
RÉPONDENT AUX GRANDS  
ENJEUX ENVIRONNEMENTAUX

La corrosion est un phénomène naturel inévitable, qui peut être plus ou moins agressive, risquant d'altérer la qualité des chemins de câbles métalliques, dans les environnements salins et ammoniacaux.

**Conformes aux critères des normes EN ISO 9223,  
IEC 61537 et EN ISO 9227, qui définissent plusieurs classes  
de corrosivité selon les conditions atmosphériques type,  
les chemins de câbles Fil & Tôle et leurs composants nouvelles  
finitions HR (Haute Résistance) ZnAl et ZnMg répondent  
aux problématiques des environnements très corrosifs.**

**HAUTE  
RÉSISTANCE  
À LA  
CORROSION  
ET AU FEU**

Les nouvelles finitions HR,  
sont une excellente  
alternative à la finition  
GC Standard.

Apportant de meilleures  
performances aux essais  
au brouillard salin à 850h.

Et assurant la résistance  
au feu : homologation  
E90 suivant la norme  
DIN 4101-12.



**CONFORMITÉ AUX NORMES**

<b>ISO 9223</b>	Corrosion des métaux et alliages Corrosivité des atmosphères
<b>IEC 61537</b>	Systèmes de câblage Systèmes de chemin de câbles et systèmes d'échelle à câbles
<b>DIN 4101-12</b>	Maintien de fonction des systèmes de chemins de câbles

## LES GAMMES HR RESPECTUEUSES DE L'ENVIRONNEMENT POUR ATMOSPHERES HAUTEMENT CORROSIVES

En renouvelant totalement son offre de chemin de câbles tôle avec le lancement de P31 Auto sa nouvelle tôle au pré-éclissage intégré, LEGRAND CABLE MANAGEMENT s'engage toujours plus à limiter son impact sur l'environnement en complétant son dispositif avec les gammes HR.

**CABLOFIL**  
HR

**P31**  
AUTO  
HR



### ECO-CONCEPTION

Les gammes HR pour Haute Résistance, CABLOFIL® - HR, fil finition ZnAl et P31 Auto® - HR, tôle en ZnMg, sont la traduction des engagements RSE du groupe LEGRAND. Ainsi ces finitions à haute résistance à la corrosion (produits classe 8 suivant l'IEC 61537) pour les environnements exigeants, classes de corrosion C2, C3, C4 (selon les normes ISO 9223 & ISO 12994-2) tenant à plus de 850h BS (Tenue au brouillard salin EN ISO 9227), soit 30% > au GC, sont éco-conçues et limitent les ressources utilisées\* et les substances dangereuses.

### AUTO-CICATRISATION

Les revêtements Zinc Aluminium ou Zn Mg présentent l'avantage d'un effet de "cicatrisation" des coupes réalisées suivant les instructions de Legrand. Le principe de cette cicatrisation est relativement simple. **Au début du processus de corrosion des chemins de câbles, le revêtement Zinc Aluminium génère une fine couche d'oxydes d'Aluminium à la surface du revêtement.** Au fur et à mesure de l'avancement du processus de corrosion sous l'effet de l'environnement extérieur, les produits de corrosion à base d'Alumin. L'effet est plus ou moins rapide (dans les 2/3 mois qui suivent l'installation) selon les conditions d'exposition des produits, leur garantissant robustesse et surtout pérennité.

### FAIBLE IMPACT LOGISTIQUE

Autre innovation, pour limiter les émissions de CO<sup>2</sup>, les composants d'installation (coudes à 90°, Té, changement de plan concave/convexe et leurs couvercles) sont **livrés à plat faisant baisser drastiquement les volumes et emballages transportés.**

### LA RÉPONSE AUX ENVIRONNEMENTS EXIGEANTS

Les gammes HR de LEGRAND CABLE MANAGEMENT sont particulièrement recommandées pour les édifices publics et infrastructures ouvertes (gares, parking) à l'intérieur des terres (C3), comme en bord de mer (C4), pour les Data Center (revêtement sans risque de zinc whiskers), pour les édifices hospitaliers dans les locaux et espaces techniques intérieurs (C3), pour les tunnels ferroviaires (C3), pour l'industrie manufacturière en intérieur comme extérieur avec humidité (C3) ou même l'industrie chimique en extérieur (C4).

\*pour exemple, la contribution au réchauffement climatique des finitions HR (GWP en kgCO<sub>2</sub>eq.) est de 7,7% inférieur par rapport à celui du GC standard. Source PEP EcoPassport®. Comparatif EIME

# P31 AUTO

HR  
finition ZnMg

BORD SÉCURITÉ  
ET NERVURE  
POUR LE CLIPPAGE  
DES COUVERCLES



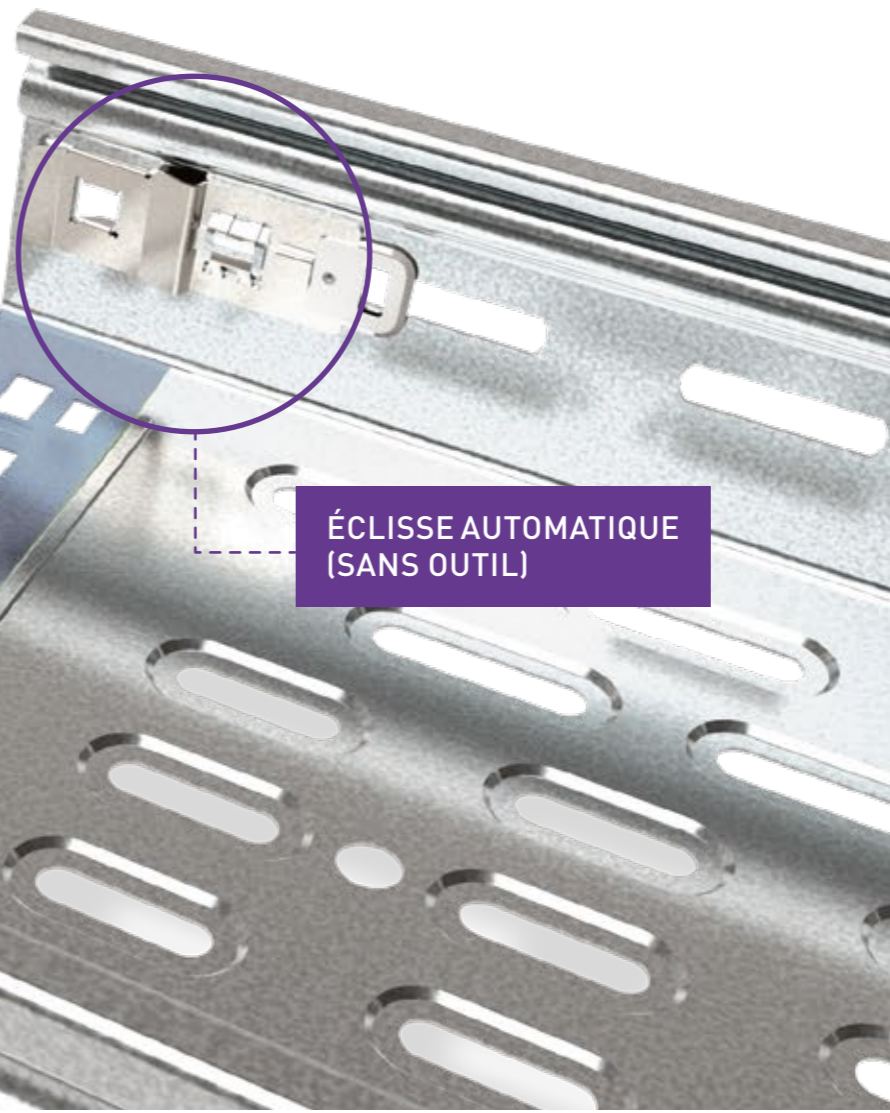
ASSEMBLAGE  
INTELLIGENT  
MÂLE FEMELLE

EMBOUITSSAGE  
PROFOND POUR  
UN ENSEMBLE  
PLUS SOLIDE

## LE CHEMIN DE CÂBLES RAPIDE À INSTALLER...

### NOUVEAU SYSTÈME INTÉGRÉ ET AUTOMATIQUE D'EMBOITAGE

La nouvelle éclisse automatique et le système emboîtable mâle/femelle **vous garantissent une liaison rapide, simple et sûre dans toutes les situations.** Ainsi qu'un démontage possible du chemin de câbles.



ÉCLISSE AUTOMATIQUE  
(SANS OUTIL)



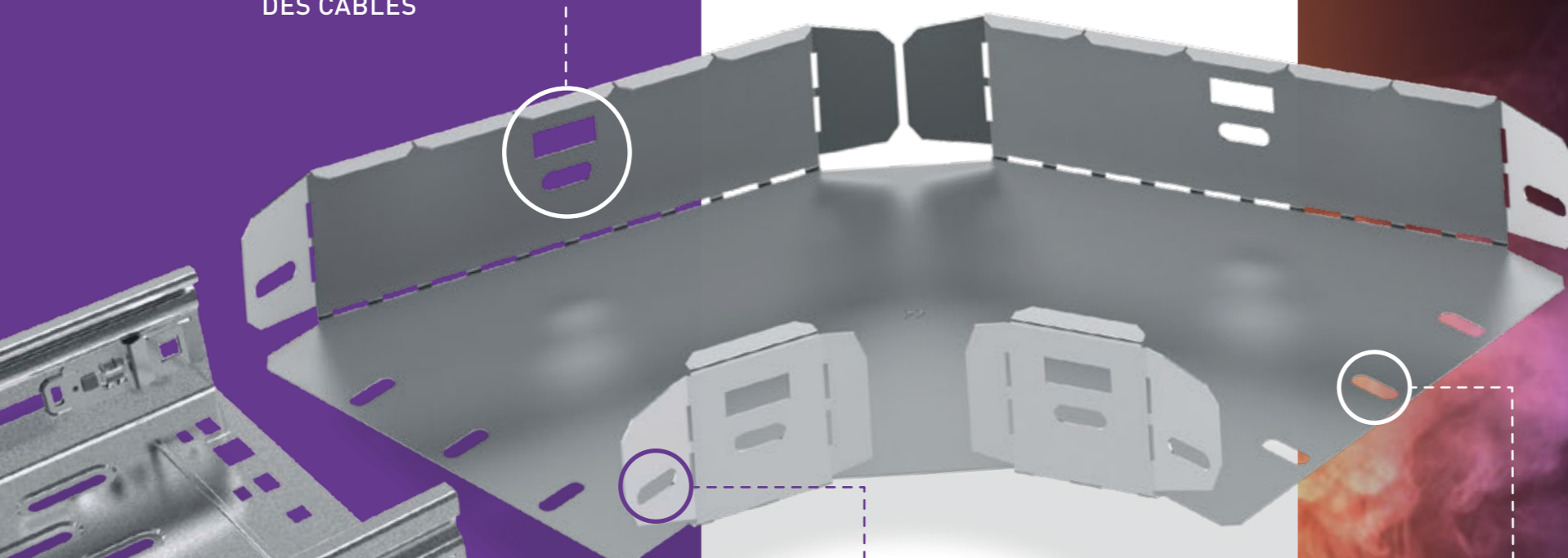
SOLIDITÉ  
DE L'ENSEMBLE  
RENFORCÉE

GAIN DE TEMPS  
À L'INSTALLATION

SANS VIS

**FAS<sup>LOT</sup>**  
FAST ASSEMBLING SYSTEM

PERFORATION  
POUR FIXATION  
DES CÂBLES



**TROUS OBLONGS**

Compatibles avec les éclisses automatiques ou traditionnelles. Permettent de régler la position pendant l'installation grâce à leur forme.

PERFORATION  
POUR FIXATION  
DES COMPOSANTS

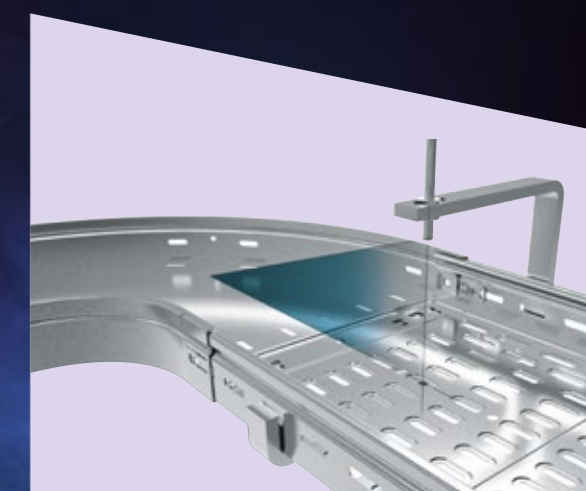
**ALIGNEMENT** entre les longueurs et les composants pendant le montage.

**RÉGLAGE DE LA POSITION** au niveau des jonctions pour une adaptation parfaite à la configuration du chantier.

**PROTECTION** des extrémités de chemin de câbles surtout après les opérations de découpe.

**Système "slide-in" innovant**

Disponible sur les principaux composants de cheminement, ce nouveau système innovant facilite la mise en œuvre des composants, indépendamment des longueurs de chemin de câbles utilisées (éclissage automatique, emboîtable mâle/femelle ou traditionnel).



**Éclisse automatique associée au système mâle/femelle**

Le P31 est équipé d'une nouvelle éclisse automatique associée à un système mâle/femelle.

Cette conception innovante garantit une connexion rapide et sûre dans tous les cas.

L'éclisse automatique est conçue pour permettre également un découplage rapide.

**Version emboîtable (mâle/femelle)**

Disponible dans les 3 hauteurs de la gamme, la jonction s'effectue à l'aide de 2 ou 4 vis.

Le système mâle/femelle facilite l'alignement des longueurs et la stabilité de la jonction pendant le serrage des vis.

Grâce à leur **CONCEPTION INNOVANTE**, les **COMPOSANTS DE CHEMINEMENT** et la **NOUVELLE ÉCLISSE EDU** permettent une charge plus importante, **UNE MEILLEURE PROTECTION DES CÂBLES** ET UN **DESIGN ROBUSTE**.



**UN SYSTÈME COMPLET**

LONGUEURS	COMPOSANTS	ÉCLISSES	SUPPORTAGE		VISSERIE
ZnMg	ZnMg	ZnNi	ZnMg	ZnNi	ZnNi
P31 AUTO H 50	Couvercles CP Cloisons de séparation COT Déversoirs DEV100 Platines SBDN, MFM, PFFN41S Coudes, Tés ...	ER EV EP EDV	Rails 21S/41S Consoles CB, R15/25/35, FTX, CM50, CAT 30/40 Fixation centrale SAS	Tiges filetées TF Manchons MF	Vis BTRCC, VHM Ecrous RM, RCM, HM, EEC

## UN SYSTÈME COMPLET & ÉCO-CONÇU

### UNE GAMME ÉCO-CONÇUE

La nouvelle finition Cablofil ZnAl se démarque grâce à la performance de son éco-conception.

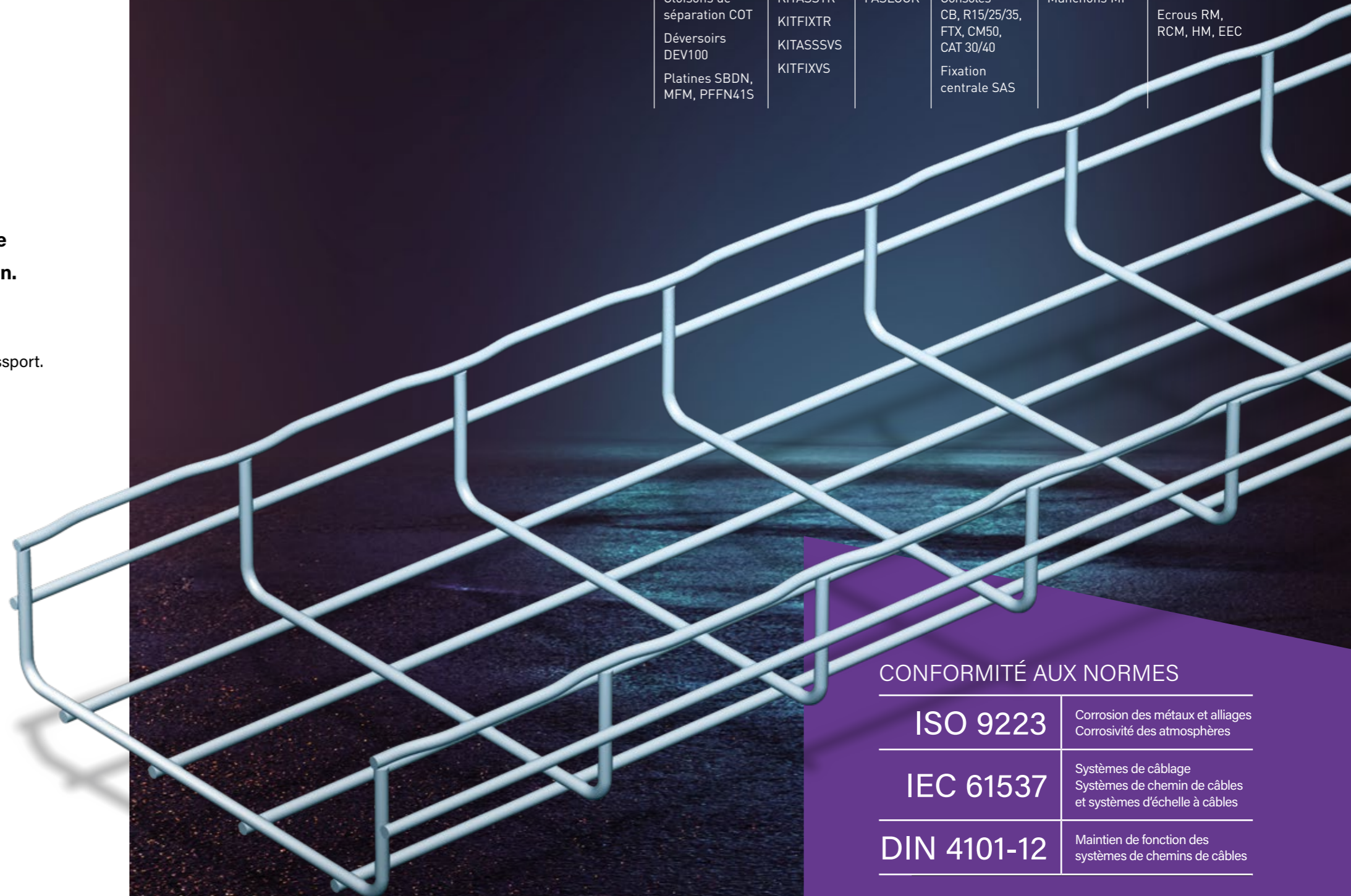
A titre d'exemple, l'impact sur la pollution de l'eau (noté WP et exprimé en m<sup>3</sup>) lors du cycle de fabrication est **17.7% inférieur à celui d'un GC** (Sources PEP EcoPassport. Comparatif EIME).

### LEGRAND CABLE MANAGEMENT EST LE SEUL ÉQUIPEMENTIER À FOURNIR UN SYSTÈME COMPLET RÉSISTANT À LA CORROSION

Legrand Câble Management, propose une nouvelle finition à ses gammes de produits CABLOFIL, chemins de câbles, éclisses, supportage, visserie afin de répondre aux besoins de résistance et assurer la pérennité des installations dans les environnements corrosifs.

### UN SYSTÈME COMPLET

LONGUEURS	COMPOSANTS	ÉCLISSES		SUPPORTAGE		VISSERIE
ZnAl	ZnMg	ZnMg	ZnNi	ZnMg	ZnNi	ZnNi
CF54	Couvercles CP Cloisons de séparation COT Déversoirs DEV100 Platines SBDN, MFM, PFFN41S	CE25 KITASSTR KITFIXTR KITASSSVS KITFIXVS	EDRN FASLOCK	Rails 21S/41S Consoles CB, R15/25/35, FTX, CM50, CAT 30/40 Fixation centrale SAS	Tiges filetées TF Manchons MF	Vis BTRCC, VHM Ecrous RM, RCM, HM, EEC



### CONFORMITÉ AUX NORMES

ISO 9223	Corrosion des métaux et alliages Corrosivité des atmosphères
IEC 61537	Systèmes de câblage Systèmes de chemin de câbles et systèmes d'échelle à câbles
DIN 4101-12	Maintien de fonction des systèmes de chemins de câbles

# CABLOFIL®

## HR

### LES CHEMINS DE CÂBLES FIL HAUTE RÉSISTANCE



RÉF.	DÉSIGNATION	MATIÈRE
<b>CHEMIN DE CABLE FIL HR</b>		
000016	CF 30/50 - Chemin de câbles fil BD 3M	ZnAl
000026	CF 30/100 - Chemin de câbles fil BS 3M	ZnAl
000036	CF 30/150 - Chemin de câbles fil BS 3M	ZnAl
000046	CF 30/200 - Chemin de câbles fil BS 3M	ZnAl
000056	CF 30/300 - Chemin de câbles fil BS 3M	ZnAl
000066	CF 54/50 - Chemin de câbles fil BS 3M	ZnAl
000076	CF 54/100 - Chemin de câbles fil BS 3M	ZnAl
000086	CF 54/150 - Chemin de câbles fil BS 3M	ZnAl
000096	CF 54/200 - Chemin de câbles fil BS 3M	ZnAl
000106	CF 54/300 - Chemin de câbles fil BS 3M	ZnAl
000206	CF 54/400 - Chemin de câbles fil BS 3M	ZnAl
000306	CF 54/500 - Chemin de câbles fil BS 3M	ZnAl
000406	CF 54/600 - Chemin de câbles fil BS 3M	ZnAl

RÉF.	DÉSIGNATION	MATIÈRE
000806	CF 30/400 - Chemin de câbles fil BS 3M	ZnAl
000816	CF 30/500 - Chemin de câbles fil BS 3M	ZnAl
000856	CF 30/600 - Chemin de câbles fil BS 3M	ZnAl
000896	CF 105/100 - Chemin de câbles fil BS 3M	ZnAl
000906	CF 105/150 - Chemin de câbles fil BS 3M	ZnAl
000916	CF 105/200 - Chemin de câbles fil BS 3M	ZnAl
000926	CF 105/300 - Chemin de câbles fil BS 3M	ZnAl
000936	CF 105/400 - Chemin de câbles fil BS 3M	ZnAl
000946	CF 105/500 - Chemin de câbles fil BS 3M	ZnAl
001036	CF 105/600 - Chemin de câbles fil BS 3M	ZnAl
<b>COMPOSANTS FIL HR</b>		
350664	Couvercle fil CP 50 2M	ZnMg
350665	Couvercle fil CP 100 2M	ZnMg
350666	Couvercle fil CP 150 2M	ZnMg

RÉF.	DÉSIGNATION	MATIÈRE
350667	Couvercle fil CP 200 2M	ZnMg
350668	Couvercle fil CP 300 2M	ZnMg
350669	Couvercle fil CP 400 2M	ZnMg
350671	Couvercle fil CP 500 2M	ZnMg
350672	Couvercle fil CP 600 2M	ZnMg
629056	Couvercle fil CVN 50 1M	ZnMg
629106	Couvercle fil CVN 100 1M	ZnMg
629156	Couvercle fil CVN 150 1M	ZnMg
629206	Couvercle fil CVN 200 1M	ZnMg
629306	Couvercle fil CVN 300 1M	ZnMg
629406	Couvercle fil CVN 400 1M	ZnMg
629456	Couvercle fil CVN 450 1M	ZnMg
629506	Couvercle fil CVN 500 1M	ZnMg
629606	Couvercle fil CVN 600 1M	ZnMg
350424	KITASSTR - CE25 CE30 BTRCC	ZnMg
350426	KITFixTR - CE25 BTRCC	ZnMg
350427	KITASSVS - CE25VS CE30ES	ZnMg
350428	KITFixVS - CE25VS + EEC6	ZnMg
350582	Attache de suspension AS pour chemin de câble	ZnNi
558056	Suspension CE40	ZnMg
558187	Sac 50 éclisses CE35	ZnNi
558206	Éclisse droite ED 1100	ZnNi
558226	Éclisse droite ED 275	ZnNi
558246	Éclisse rapide EDRN	ZnNi
558326	Faslock auto xL	ZnNi
558346	Faslock auto S	ZnNi
558403	Sac 20 éclisses EAC	ZnMg
558417	Éclisse CEFAS	ZnL

RÉF.	DÉSIGNATION	MATIÈRE
599007	Sac 50 éclisses FASTRUT	ZnL
840236	Té 90 EZT fil	ZnNi
923013	COT30 - Cornière de séparation 30	ZnMg
923023	COT50 - Cornière de séparation 50	ZnMg
923033	COT75 - Cornière de séparation 75	ZnMg
923043	COT100 - Cornière de séparation 100	ZnMg
585167	DEV100 - Déversoir pour sorties de câbles	ZnMg
348536	Réhausse R50	ZnMg
586617	Réhausse R15/300	ZnMg
586647	Réhausse R25	ZnMg
586657	Réhausse R35	ZnMg
349720	Platine PFN 41S	ZnNi
557803	Adaptateur INTERFAS	ZnL
559097	Crapaud EDF/U24	ZnL
586257	Console Murale CM 50 xxL UE	ZnL
586306	Suspente centrale FAS SCF 300	ZnMg
586406	Suspente centrale FAS SCF 400	ZnMg
586456	Suspente centrale FAS SCF 450	ZnMg
586506	Suspente centrale FAS SCF 500	ZnMg
586606	Suspente centrale FAS SCF 600	ZnMg
595907	Console Murale CM100/25	ZnMg
595917	Console Murale CM100/50	ZnMg
595927	Console Murale CM100/100	ZnMg
595937	Berceau UC100/50	ZnMg
350405	Ecrou embase crantée M6	ZnNi
350406	Ecrou embase crantée M8	ZnNi
350407	Ecrou embase crantée M10	ZnNi
350408	Ecrou embase crantée M12	ZnNi

RÉF.	DÉSIGNATION	MATIÈRE
<b>COMPOSANTS FIL ET TOLE</b>		
343236	Rail 41x21x2 S 3000	ZnMg
343756	Rail 41x41-2 S 3000	ZnMg
343936	Rail 41x41-2 SP 3000	ZnMg
350806	Console CB 600	ZnMg
350816	Console CB 100	ZnMg
350826	Console CB 150	ZnMg
350846	Console CB 200	ZnMg
350856	Console CB 300	ZnMg
350866	Console CB 400	ZnMg
350876	Console CB 500	ZnMg
350896	Console CB 400	ZnMg
801047	Boîte 100 goupilles 8x90	ZnL
801057	Boîte 50 clavettes 8x75	ZnL
801243	Boîte 100 écrous frein EE8NY	ZnNi
350456	Tige fileté M6 1000	ZnNi
350457	Tige fileté M8 1000	ZnNi
350458	Tige fileté M10 1000	ZnNi
350459	Tige fileté M12 1000	ZnNi
350401	Boulon TRCC 6/12	ZnNi
350402	Boulon TRCC 6/20	ZnNi
350403	Boulon TRCC 6/30	ZnNi
350410	Ecrou HM6	ZnNi
350411	Ecrou HM8	ZnNi
350412	Ecrou HM10	ZnNi
350413	Ecrou HM12	ZnNi
350416	Rondelle CARROSSERIE M6	ZnNi
350417	Rondelle CARROSSERIE M8	ZnNi
350418	Rondelle CARROSSERIE M10	ZnNi

RÉF.	DÉSIGNATION	MATIÈRE
350419	Rondelle CARROSSERIE M12	ZnNi
350420	Rondelle M6	ZnNi
350421	Rondelle M8	ZnNi
350422	Rondelle M10	ZnNi
350423	Rondelle M12	ZnNi
350430	Manchon fileté 6x20	ZnNi
350431	Manchon fileté 8x20	ZnNi
350432	Manchon fileté 10x30	ZnNi
350433	Manchon fileté 12x30	ZnNi
350436	Vis HM 6x12	ZnNi
350437	Vis HM 6x20	ZnNi
350438	Vis HM 8x20	ZnNi
350439	Vis HM 10x25	ZnNi
350440	Vis HM 8x30	ZnNi
350441	Vis HM 8x40	ZnNi
350442	Vis HM 8x60	ZnNi
350443	Vis HM 10x70 PART. FIL.	ZnNi
350444	Vis HM 12x25	ZnNi
350445	Vis HM 12x50	ZnNi
350446	Vis HM 12x70	ZnNi
350447	Vis HM 12x110	ZnNi
350448	Ecrou 41 RC M6	ZnNi
350449	Ecrou 41 RC M8	ZnNi
350450	Ecrou 41 RC M10	ZnNi
350451	Ecrou 41 RC M12	ZnNi
350452	Ecrou 41 A AILETTES M6	ZnNi
350453	Ecrou 41 A AILETTES M8	ZnNi
350454	Ecrou 41 A AILETTES M10	ZnNi
350455	Ecrou 41 A AILETTES M12	ZnNi

**P31**  
AUTO  
HR

LES CHEMINS  
DE CÂBLES TÔLE  
HAUTE RÉSISTANCE



RÉF.	DÉSIGNATION	MATIÈRE
<b>CHEMIN DE CABLES TOLE HR</b>		
485330	P31-Dalle M/F 50x50 3M	ZnMg
485331	P31-Dalle M/F 50x75 AUTO 3M	ZnMg
485332	P31-Dalle M/F 50x100 AUTO 3M	ZnMg
485333	P31-Dalle M/F 50x150 AUTO 3M	ZnMg
485334	P31-Dalle Embouti M/F 50x200 AUTO 3M	ZnMg
485335	P31-Dalle Embouti M/F 50x300 AUTO 3M	ZnMg
485336	P31-Dalle Embouti M/F 50x400 AUTO 3M	ZnMg
485337	P31-Dalle Embouti M/F 50x500 AUTO 3M	ZnMg
485338	P31-Dalle Embouti M/F 50x600 AUTO 3M	ZnMg
485339	P31-Goulotte M/F 50x50 3M	ZnMg
485340	P31-Goulotte M/F 50x75 AUTO 3M	ZnMg
485341	P31-Goulotte M/F 50x100 AUTO 3M	ZnMg
485342	P31-Goulotte M/F 50x150 AUTO 3M	ZnMg
485343	P31-Goulotte M/F 50x200 AUTO 3M	ZnMg
485344	P31-Goulotte M/F 50x300 AUTO 3M	ZnMg
485345	P31-Goulotte Embouti M/F 50x400 AUTO	ZnMg
485346	P31-Goulotte Embouti M/F 50x500 AUTO	ZnMg
485347	P31-Goulotte Embouti M/F 50x600 AUTO	ZnMg

RÉF.	DÉSIGNATION	MATIÈRE
<b>COMPOSANTS TOLE HR</b>		
485196	P31-Couvercle CO L75 3M	ZnMg
485197	P31-Couvercle CO L100 3M	ZnMg
485198	P31-Couvercle CO L150 3M	ZnMg
485199	P31-Couvercle CO L200 3M	ZnMg
485200	P31-Couvercle CO L300 3M	ZnMg
485201	P31-Couvercle CO L400 3M	ZnMg
485202	P31-Couvercle CO L500 3M	ZnMg
485203	P31-Couvercle CO L600 3M	ZnMg
485212	P31-Couvercle Coude 90° L75	ZnMg
485002	P31-Cloison séparation 3M H50	ZnMg
485003	P31-Cloison séparation 1M H50	ZnMg
485224	P31-Eclisse universelle EDU H50	ZnMg
485225	P31 Eclisse variable H50	ZnMg
485230	P31-Eclisse plate EP H50	ZnMg
485232	P31-Eclisse rapide ER H50	ZnMg
485034	P31-Réducteur 400/500/600MM H50	ZnMg
485373	P31-Coude 90° 50x50	ZnMg
485374	P31-Coude 90° 50x75	ZnMg



RÉF.	DÉSIGNATION	MATIÈRE
485375	P31-Coude 90° 50x100	ZnMg
485376	P31-Coude 90° 50x150	ZnMg
485377	P31-Coude 90° perforé 50x200	ZnMg
485378	P31-Coude 90° perforé 50x300	ZnMg
485379	P31-Coude 90° perforé 50x400	ZnMg
485380	P31-Coude 90° perforé 50x500	ZnMg
485381	P31-Coude 90° perforé 50x600	ZnMg
485213	P31-Couvercle Coude 90° L100	ZnMg
485214	P31-Couvercle Coude 90° L150	ZnMg
485215	P31-Couvercle Coude 90° L200	ZnMg
485216	P31-Couvercle Coude 90° L300	ZnMg
485217	P31-Couvercle Coude 90° L400	ZnMg
485218	P31-Couvercle Coude 90° L500	ZnMg
485219	P31-Couvercle Coude 90° L600	ZnMg
485220	P31-Couvercle Coude 90° L50	ZnMg
485221	P31-Couvercle Dérivation L50	ZnMg
485234	P31-CHGT Plan Concave Convexe 90° 50x50	ZnMg
485235	P31-CHGT Plan Concave Convexe 90° 50x75	ZnMg
485236	P31-CHGT Plan Concave Convexe 90° 50x100	ZnMg
485237	P31-CHGT Plan Concave Convexe 90° 50x150	ZnMg
485238	P31-CHGT Plan Concave Convexe 90° 50x200	ZnMg
485239	P31-CHGT Plan Concave Convexe 90° 50x300	ZnMg
485240	P31-CHGT Plan Concave Convexe 90° 50x400	ZnMg
485241	P31-CHGT Plan Concave Convexe 90° 50x500	ZnMg
485242	P31-CHGT Plan Concave Convexe 90° 50x600	ZnMg
485222	P31-Couv.Chgt Plan Concave Convexe 90° L50	ZnMg
485306	P31-Couv.Chgt Plan Concave Convexe 90° L75	ZnMg
485307	P31-Couv. Chgt Plan Concave Convexe 90° L100	ZnMg
485308	P31-Couv. Chgt Plan Concave Convexe 90° L150	ZnMg
485309	P31-Couv. Chgt Plan Concave Convexe 90° L200	ZnMg

RÉF.	DÉSIGNATION	MATIÈRE
485310	P31-Couv. Chgt Plan Concave Convexe 90° L300	ZnMg
485311	P31-Couv. Chgt Plan Concave Convexe 90° L400	ZnMg
485312	P31-Couv. Chgt Plan Concave Convexe 90° L500	ZnMg
485313	P31-Couv. Chgt Plan Concave Convexe 90° L600	ZnMg
485382	P31-Dérivation 50x50	ZnMg
485383	P31-Dérivation 50x75	ZnMg
485384	P31-Dérivation 50x100	ZnMg
485385	P31-Dérivation 50x150	ZnMg
485386	P31-Dérivation 50x200	ZnMg
485387	P31-Dérivation 50x300	ZnMg
485388	P31-Dérivation 50x400	ZnMg
485389	P31-Dérivation 50x500	ZnMg
485390	P31-Dérivation 50x600	ZnMg
485274	P31-Couvercle Dérivation L75	ZnMg
485275	P31-Couvercle Dérivation L100	ZnMg
485276	P31-Couvercle Dérivation L150	ZnMg
485277	P31-Couvercle Dérivation L200	ZnMg
485278	P31-Couvercle Dérivation L300	ZnMg
485279	P31-Couvercle Dérivation L400	ZnMg
485280	P31-Couvercle Dérivation L500	ZnMg
485281	P31-Couvercle Dérivation L600	ZnMg
485005	P31-Embout de fermeture 50x50	ZnMg
485006	P31-Embout de fermeture 50x75	ZnMg
485007	P31-Embout de fermeture 50x100	ZnMg
485008	P31-Embout de fermeture 50x150	ZnMg
485009	P31-Embout de fermeture 50x200	ZnMg
485011	P31-Embout de fermeture 50x300	ZnMg
485012	P31-Embout de fermeture 50x400	ZnMg
485024	P31-Embout de fermeture 50x500	ZnMg
485025	P31-Embout de fermeture 50x600	ZnMg

RÉF.	DÉSIGNATION	MATIÈRE
<b>COMPOSANTS FIL ET TOLE</b>		
343236	Rail 41x21x2 S 3000	ZnMg
343756	Rail 41x41-2 S 3000	ZnMg
343936	Rail 41x41-2 SP 3000	ZnMg
350806	Console CB 600	ZnMg
350816	Console CB 100	ZnMg
350826	Console CB 150	ZnMg
350846	Console CB 200	ZnMg
350856	Console CB 300	ZnMg
350866	Console CB 400	ZnMg
350876	Console CB 500	ZnMg
350896	Console CB 400	ZnMg
801047	Boîte 100 goupilles 8x90	ZnL
801057	Boîte 50 clavettes 8x75	ZnL
801243	Boîte 100 écrous frein EE8NY	ZnNi
350456	Tige filetée M6 1000	ZnNi
350457	Tige filetée M8 1000	ZnNi
350458	Tige filetée M10 1000	ZnNi
350459	Tige filetée M12 1000	ZnNi
350401	Boulon TRCC 6/12	ZnNi
350402	Boulon TRCC 6/20	ZnNi
350403	Boulon TRCC 6/30	ZnNi
350410	Ecrou HM6	ZnNi
350411	Ecrou HM8	ZnNi
350412	Ecrou HM10	ZnNi
350413	Ecrou HM12	ZnNi
350416	Rondelle CARROSSERIE M6	ZnNi
350417	Rondelle CARROSSERIE M8	ZnNi
350418	Rondelle CARROSSERIE M10	ZnNi

RÉF.	DÉSIGNATION	MATIÈRE
350419	Rondelle CARROSSERIE M12	ZnNi
350420	Rondelle M6	ZnNi
350421	Rondelle M8	ZnNi
350422	Rondelle M10	ZnNi
350423	Rondelle M12	ZnNi
350430	Manchon fileté 6x20	ZnNi
350431	Manchon fileté 8x20	ZnNi
350432	Manchon fileté 10x30	ZnNi
350433	Manchon fileté 12x30	ZnNi
350436	Vis HM 6x12	ZnNi
350437	Vis HM 6x20	ZnNi
350438	Vis HM 8x20	ZnNi
350439	Vis HM 10x25	ZnNi
350440	Vis HM 8x30	ZnNi
350441	Vis HM 8x40	ZnNi
350442	Vis HM 8x60	ZnNi
350443	Vis HM 10x70 PART. FIL.	ZnNi
350444	Vis HM 12x25	ZnNi
350445	Vis HM 12x50	ZnNi
350446	Vis HM 12x70	ZnNi
350447	Vis HM 12x110	ZnNi
350448	Ecrou 41 RC M6	ZnNi
350449	Ecrou 41 RC M8	ZnNi
350450	Ecrou 41 RC M10	ZnNi
350451	Ecrou 41 RC M12	ZnNi
350452	Ecrou 41 A AILETTES M6	ZnNi
350453	Ecrou 41 A AILETTES M8	ZnNi
350454	Ecrou 41 A AILETTES M10	ZnNi
350455	Ecrou 41 A AILETTES M12	ZnNi

# LEGRAND CABLE MANAGEMENT .FR



OÙ QUE VOUS SOYEZ,  
RETROUVEZ L'INTÉGRALITÉ  
DE L'OFFRE SUR VOTRE  
SMARTPHONE, TABLETTE  
OU ORDINATEUR...

- FICHES TECHNIQUES
- INSTRUCTIONS,  
GUIDES ET VIDÉOS DE MONTAGE
- CONFIGURATEUR P31
- OBJETS BIM (FICHIERS REVIT)
- BROCHURES À TÉLÉCHARGER
- CATALOGUE À TÉLÉCHARGER
- FORMATIONS



## LA DÉMARCHE DE RESPONSABILITÉ SOCIÉTALE ET ENVIRONNEMENTALE DU GROUPE

Retrouvez l'intégralité de la stratégie RSE  
de Legrand sur [www.legrandgroup.com](http://www.legrandgroup.com)

LEGRAND CABLE MANAGEMENT  
s'inscrit totalement dans la «Politique  
Environnementale» du Groupe Legrand.  
En proposant des solutions du bâtiment  
durables issues d'une démarche d'éco-conception...

- ...limitant les substances dangereuses (RoHS),
- ...limitant les ressources utilisées (Gamme HR)
- ...limitant les émissions de CO<sup>2</sup> (Wrapeasy)



Finitions  
Haute Résistance



Fiches PEP

Wrapeasy  
Emballage universel  
eco-friendly





# CABLE MANAGEMENT



## LE SPÉCIALISTE DE LA DISTRIBUTION DES COURANTS DANS LES BÂTIMENTS

Siège social : Legrand SNC - 128 avenue du Maréchal de-Lattre-de-Tassigny - 87045 Limoges Cedex - France

**CABLOFIL**

Contact commercial

Trouvez votre interlocuteur  
sur [legrandcablemanagement.fr](http://legrandcablemanagement.fr)

**planet  
wattohm**

Service relations Pro

**0810 00 47 77** Service 0,05 € / min  
+ prix appel

Du lundi au vendredi de 8 h à 18 h  
Email accessible sur [planet-wattohm.fr](http://planet-wattohm.fr)