

SPOT LED IP44 ORIENTABLE RECOUVRABLE

# STORM ISO

RECOUVRABLE

IP 44

ÉQ. 50 W HALOGÈNE



## LES + PRODUIT

- Orientable 15°
- Dimmable
- Recouvrable par laine de verre / de roche

## AUSSI DISPONIBLE EN

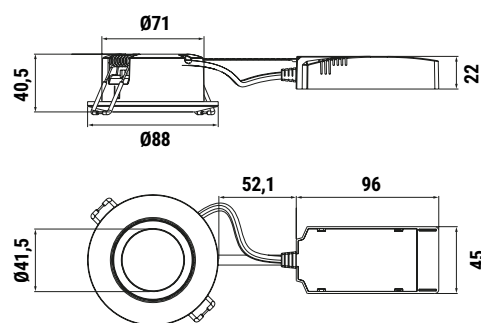
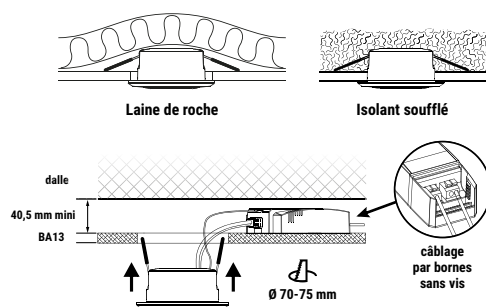
### STORM ISO

- IP 65

	003527	003529	004673	004674
<b>DONNÉES GÉNÉRALES</b>				
Durée de vie (heures)	50 000 h	50 000 h	50 000 h	50 000 h
Dimmable	Oui	Oui	Oui	Oui
Matériaux	Aluminium	Aluminium	Aluminium	Aluminium
<b>DONNÉES OPTIQUES</b>				
Angle	38°	38°	38°	38°
Température de couleur (Kelvin)	3 000 K	3 000 K	4 000 K	4 000 K
Indice de rendu des couleurs	> 80	> 80	> 80	> 80
Distribution	Indirecte	Indirecte	Indirecte	Indirecte
Lumens	450 lm	480 lm	450 lm	480 lm
<b>DONNÉES PHYSIQUES</b>				
Couleurs & Formes	Rond Blanc	Rond Alu	Rond Blanc	Rond Alu
Diamètre d'encastrement	70 - 75 mm	70 - 75 mm	70 - 75 mm	70 - 75 mm
Profondeur d'encastrement	-	-	-	-
Lampe incluse	Source LED intégrée	Source LED intégrée	Source LED intégrée	Source LED intégrée
Indice de protection des luminaires	IP 44	IP 44	IP 44	IP 44
Indice de protection contre les chocs mécanique	IK 08	IK 08	IK 08	IK 08
Test fil incandescent	650°	650°	650°	650°
Température de fonctionnements	-20° +50°	-20° +50°	-20° +50°	-20° +50°
Poids	0,275 kg	0,275 kg	0,275 kg	0,275 kg
<b>DONNÉES ÉLECTRIQUES</b>				
Classe électrique	Classe 2	Classe 2	Classe 2	Classe 2
Puissance consommée	6 W	6 W	6 W	6 W
Volts	230 V	230 V	230 V	230 V

## INSTALLATION & INFORMATIONS COMPLÉMENTAIRES

## DIMENSIONS



## DISTRIBUTION LUMINEUSE

LUMINANCE MOYENNE	DIAMÈTRE	3 000 K
936 lx	Ø 62 cm	
234 lx	Ø 125 cm	
104 lx	Ø 187 cm	
37 lx	Ø 311 cm	

Luminance (lx) - Diamètre du cône (Ø cm) - Distance (m)