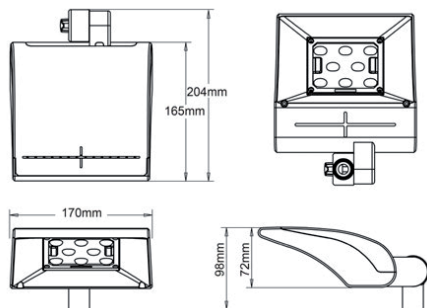


# SCOOP

## PROJECTEUR ECLAIRAGE D'ENSEIGNE



**Descriptif :**  
Projecteur d'enseigne LED. Corps en aluminium  
Montage sur tige en option.

REF	Flux LED	Puissance	T° Couleur	Angle Faisceau	Durée de vie	CRI
004914	2500 lm	30 W	4000 K	140X50°	35000 h	>70
004915	tige pour projecteur SCOOP					