

PROJECTEUR LED ULTRA-FIN EN ALUMINIUM

TORNADO 2

150/200W



ÉQUIVALENCES

150 W

- Éq. 150 W IODURE CÉRAMIQUE G12

200 W

- Éq. 1000 W HALOGÈNE
- Éq. 250 W IODURE

LES + PRODUIT

- IRC > 80
- Projecteurs ultra-fins
- Verre givré anti-éblouissement
- Vis en acier inoxydable

AUSSI DISPONIBLE EN

TORNADO 2

- 10 W
- 20 W
- 30 W
- 50 W
- 80 W
- 100 W

TORNADO 2 RVB

- 10 W
- 20 W
- 30 W

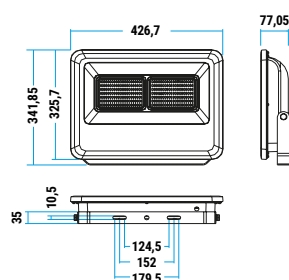
TORNADO 2 DÉTECTEUR

- 20 W
- 30 W

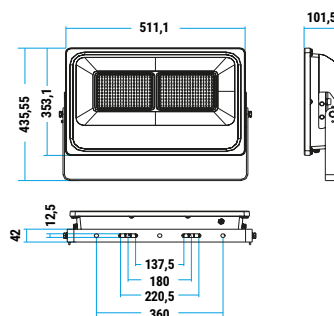
	005029	005030
DONNÉES GÉNÉRALES		
Durée de vie (heures)	35 000 h	35 000 h
Dimmable	Non	Non
Matériaux	Aluminium + verre trempé	Aluminium + verre trempé
DONNÉES OPTIQUES		
Angle	120°	120°
Température de couleur (Kelvin)	4 000 K	4 000 K
Indice de rendu des couleurs	> 80	> 80
Distribution	Indirecte	Indirecte
Lumens	17 700 lm	24 500 lm
DONNÉES PHYSIQUES		
Couleurs	Noir	Noir
Diamètre d'encastrement	-	-
Profondeur d'encastrement	-	-
Lampe incluse	Source LED intégrée	Source LED intégrée
Indice de protection des luminaires	IP 65	IP 65
Indice de protection contre les chocs mécanique	IK 08	IK 08
Test fil incandescent	650°	650°
Température de fonctionnements	-20° +50°	-20° +50°
Poids	4,93 kg	10,1 kg
DONNÉES ÉLECTRIQUES		
Classe électrique	Classe 1	Classe 1
Puissance consommée	150 W	200 W
Volts	230 V	230 V

DIMENSIONS

PROJECTEUR 150 W



PROJECTEUR 200 W



ACCESSOIRES

Connecteur IP65

Connexion extérieure rapide et efficace. Pour toutes les puissances.

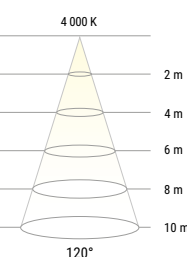
003692

DISTRIBUTION LUMINEUSE (150 W)

LUMINANCE MOYENNE	LUMINANCE MAX	DIAMÈTRE
591 lx	1 662 lx	5,4 m
148 lx	415 lx	10,8 m
65 lx	184 lx	16,2 m
36 lx	103 lx	21,6 m
23 lx	66 lx	27 m

DISTRIBUTION LUMINEUSE (200 W)

LUMINANCE MOYENNE	LUMINANCE MAX	DIAMÈTRE
646 lx	2 178 lx	6,07 m
161 lx	544 lx	12,1 m
71 lx	242 lx	18,2 m
40 lx	136 lx	24,3 m
25 lx	87 lx	30,3 m



Luminance (lx) - Diamètre du cône (Ø cm) - Distance (m)