

Notice d'installation (à conserver)

Borne - E27 à économie d'énergie 11 watts Max.

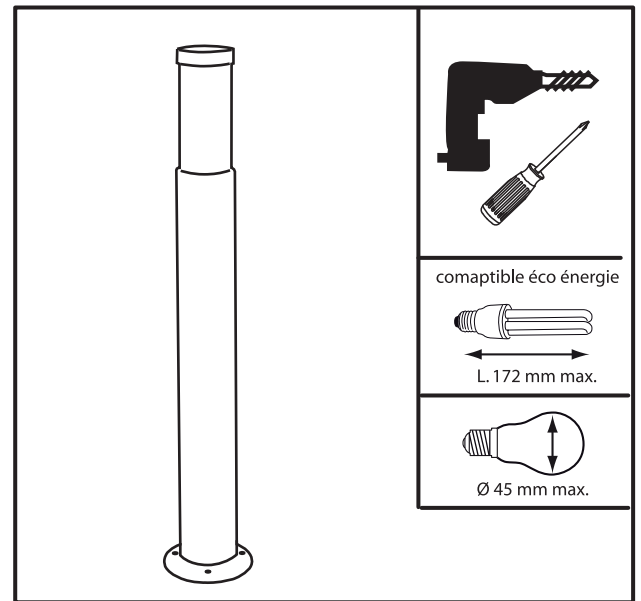
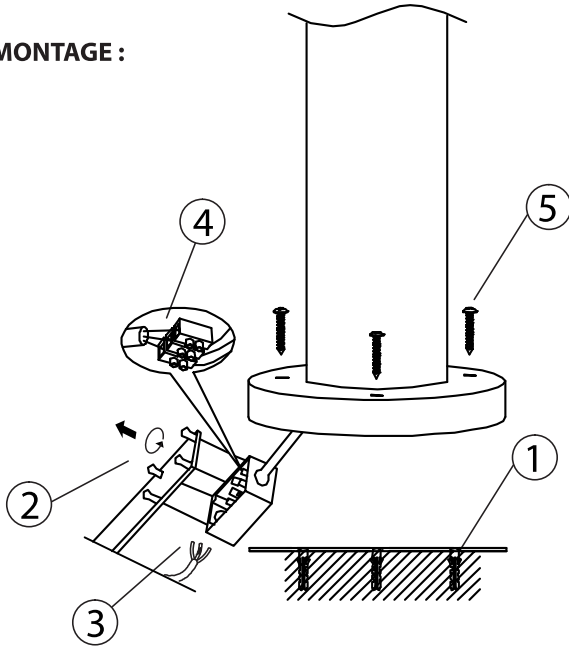
Réf. 0078 - Type: XH-BXT011-1

230V~ 50/60Hz - IP44 - IK08

Précautions d'utilisation :

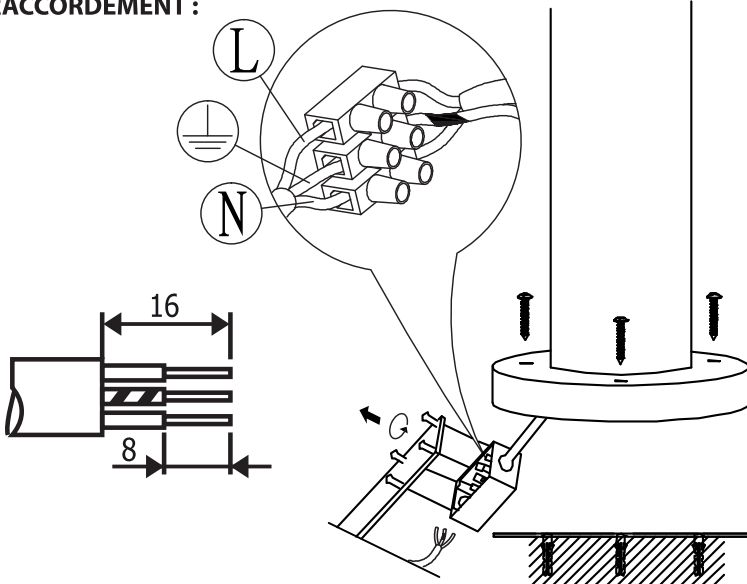
- Veuillez lire attentivement les instructions avant la connexion
- Couper le courant avant l'installation
- Toutes les opérations indiquées ci-dessous doivent être effectuées hors tension, par une personne qualifiée et suivant les règles de la norme d'installation NF C 15-100.

MONTAGE :



1. Marquer la position des trous comme le schéma ci-contre.
- Procéder au perçage et insérer les chevilles.
2. Ouvrir le boîtier de connexion.
3. Passer le câble d'alimentation dans le boîtier de connexion.
4. Procéder au raccordement électrique :
- Raccorder les fils électriques comme indiqué ci-dessous.
5. Visser la base de borne au sol à l'aide des vis .
6. Dévisser le diffuseur en PC.
7. Visser la lampe E27 (non fournie)
La lampe à utiliser doit être du type culot E27 à économie d'énergie
La puissance maximale admissible à ne pas dépasser sur la douille est de 11 watts max.
8. Repositionner le diffuseur en veillant à ce que le joint soit bien en place.

4 RACCORDEMENT :



- Raccorder les conducteurs d'alimentation :
- marron sur phase " L "
 - bleu sur neutre " N "
 - vert / jaune, :le conducteur de protection est à raccorder impérativement sur la borne interne de terre marquée :

AVERTISSEMENTS :

La borne, pied inclus doit être installée hors de terre.

La distance minimum à respecter entre la lampe et tout objet ou surface éclairée est de 0.5M. Son symbole



Produit soumis à la directive DEEE. Il ne doit pas être jeté en poubelle domestique mais rapporté à un centre agréé pour le retraitement des déchets électriques et électroniques.