

# Notice d'installation (à conserver)

Applique murale extérieure / intérieur

E27 - Lampe CFL ou LED - 18W max

230V~ 50/60Hz - IP54 - IK08

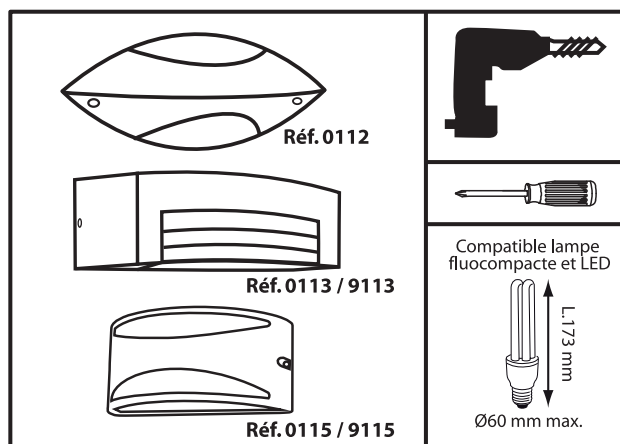
Réf. 0112 - Type : 5496

Réf. 0113 / 9013 - Type : 5491


Réf. 0115 / 9015 - Type : 5312

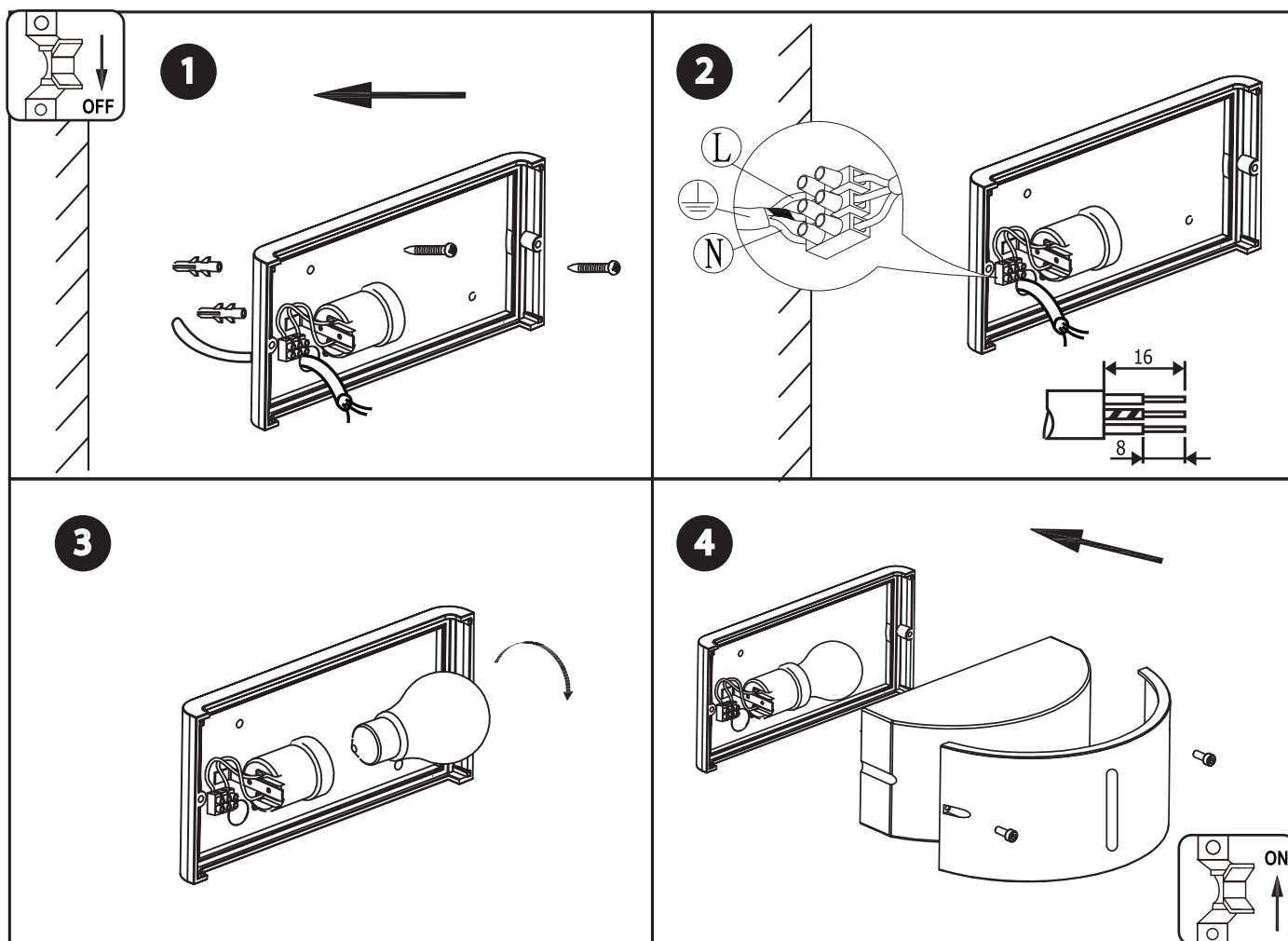
Précautions d'utilisation :

- Veuillez lire attentivement les instructions avant la connexion
- Couper le courant avant l'installation
- Ce système doit être installé par une personne qualifiée et conformément aux règles définies dans la norme d'installation NF C 15-100.




## MONTAGE

- 1- Marquer la position des trous, percer, insérer les chevilles, passer le câble d'alimentation dans le passe-fil et fixer la base du luminaire au mur.
- 2- Procéder au raccordement électrique en respectant le marquage des bornes de raccordement : Phase (marron) sur « L », Neutre (bleu) sur « N » et la terre (Vert/Jaune) sur la borne. 
- 3- Monter une lampe à culot E27, de type fluocompacte ou à LED d'une puissance 18 W max., dimensions Ø60 mm max, longueur 173 mm max.
- 4- Positionner la face avant de l'applique en veillant à ce que le joint soit bien en place et visser l'applique sur la base à l'aide des vis.



## AVERTISSEMENTS ET CONSIGNES DE SECURITE

- La ligne d'alimentation doit être protégée par un dispositif de protection des circuits (fusible, disjoncteur, ...) conformément aux règles d'installation des luminaires de classe I définies dans la norme d'installation électrique NF C15-100. De plus, elle devra être protégée par un disjoncteur différentiel résiduel à haute sensibilité (DDRHS) de 30 mA max.
-  Produit soumis à la directive DEEE. Il ne doit pas être jeté en poubelle domestique mais rapporté à un centre agréé pour le retraitement des déchets électriques et électroniques