
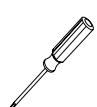
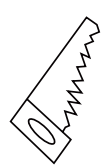
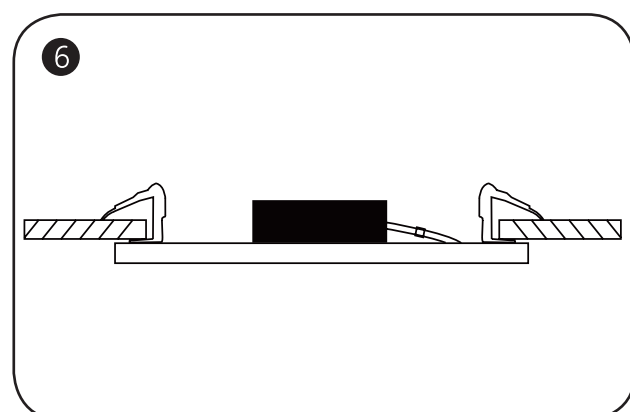
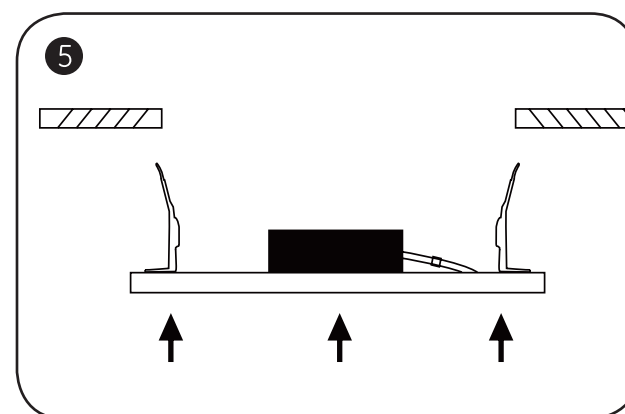
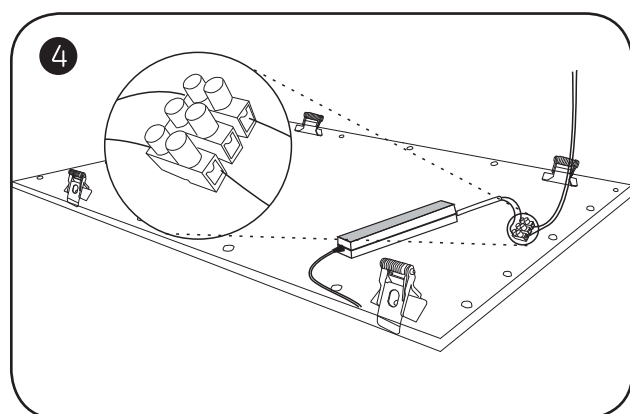
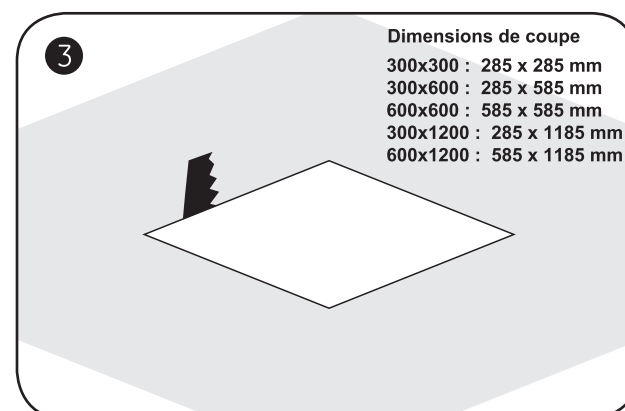
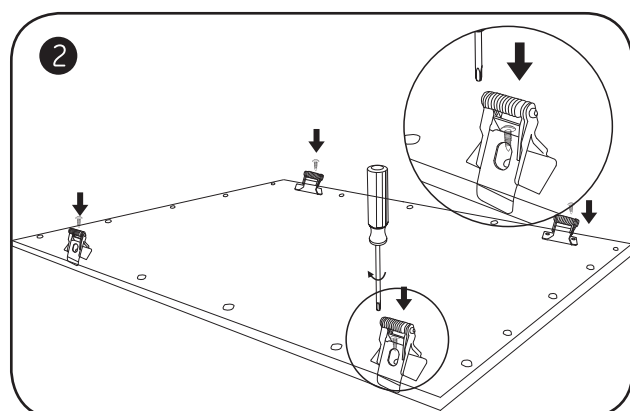
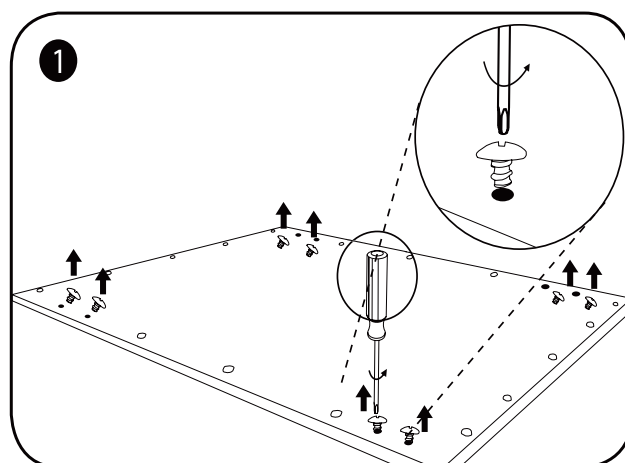


# Notice d'installation

## POUR ENCASTREMENT AVEC RAJOUT DE RESSORT SPECIAUX REF 8037 POUR PANNEAUX LED

Accessories	300x300 / 300x600 / 600x600	300x1200 600x1200
	X 4	X 6

  Outils nécessaires



7

- Procéder au raccordement électrique du luminaire en suivant les dispositions décrites en 4, 5 et 6 du chapitre « installation en faux plafond » de la notice de montage du panneau LED.