

# Notice d'utilisation pour transformateur électronique + douille GU5.3

ref : 9116 / 004564

Modèle : AX-DL-K1019

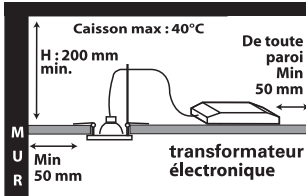


Entrée 230V~ 50Hz    Sortie 12V~    0.5m

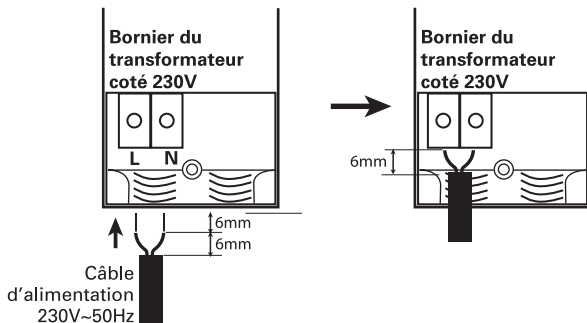


- Pour lampe GU5.3 MR16 / 12V / 50 watts max
- Se monte sur anneau de la gamme Easy-Trajectoire au choix vendu séparément

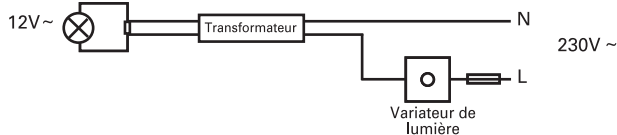
## Implantation géométrique / Distances à respecter :



## Schéma de raccordement et côtes de dégainage :



## Schéma de montage d'un variateur d'intensité de lumière

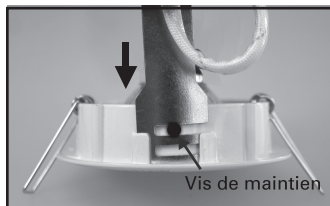


## Montage de l'écarteur (obligatoire) :



Insérer l'écarteur dans le ressort

OU

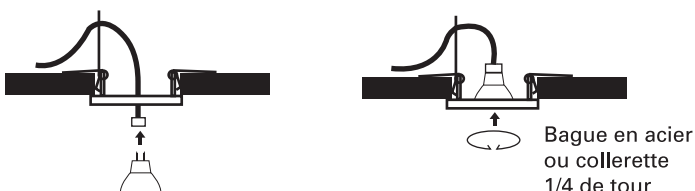


Insérer l'écarteur dans son logement

## Insertion du spot dans le faux plafond :



## Fixation de la lampe



## INSTRUCTIONS DE MONTAGE

Lire attentivement les instructions

Toutes les opérations indiquées ci-dessous doivent être effectuées hors tension. Respecter impérativement l'implantation géométrique, les côtes de dégainage, le schéma de raccordement.

- 1) Réaliser le perçage de votre faux plafond à l'aide d'une scie cloche selon le diamètre d'encastrement de l'anneau choisi.
- 2) Ouvrir le capot du transformateur côté 230V pour accéder au bornier de raccordement.
- 3) Raccorder votre câble d'alimentation (H05VV-F 2x1,5mm<sup>2</sup>) sur les bornes sans que les conducteurs à simple isolation ne dépassent de l'extérieur du boîtier.
- 4) Refermer correctement le capot du transformateur, celui faisant office d'arrêt de traction.
- 5) Monter l'écarteur sur l'anneau en insérant la lame dans son logement et serrer la vis de maintien ou en insérant la lame dans le ressort.
- 6) Insérer l'ensemble dans le faux plafond.
- 7) Insérer les plots de la lampe dans la douille GU5,3.
- 8) Repositionner la bague en acier ou la collerette 1/4 de tour pour maintenir la lampe dans l'anneau.
- 9) Mettre sous tension puis vérifier le bon fonctionnement de l'installation

## REPLACEMENT DE LA LAMPE

- Mettre hors tension
- Retirer la bague en acier ou la collerette.
- Enlever la lampe de la douille.
- Remplacer la lampe usagée par une lampe neuve exclusivement de culot GU5,3 - MR16 Halogène dichroïque 50 Watts maximum

## FONCTION DIMMABLE = variation d'intensité lumineuse

Dimmable avec gradateur de fuite

Un bruit léger de bourdonnement est normal avec certains types de variateur de lumière.

Pour une utilisation avec un variateur de lumière, une charge minimale de 50Watts est nécessaire

## AVERTISSEMENTS ET CONSIGNES DE SECURITE

- Les systèmes d'éclairage très basse tension ne doivent pas être agrandis au delà du nombre de luminaires fournis, et que seuls les éléments recommandés par le fabricant doivent être utilisés. Aucun accessoire additionnel ne doit être employé (exemple : décoration...)
- Afin d'éviter les risques de surchauffe et d'incendie, ne pas regrouper les conducteurs.
- Le transformateur est protégé contre les surcharges et les courts circuits par un dispositif de protection qui se réarme automatiquement.
- La distance minimale de tout objet illuminé ne doit pas être inférieure à 0,5 m.
- Aucun élément du kit ne doit être recouvert avec un matériau isolant thermique ou similaire (ex : laine de verre, mousse de polyuréthane).
- Le montage de l'écarteur sur l'anneau est obligatoire
- La ligne d'alimentation doit être protégée par une protection 30mA ou fusible 10A

## DISFONCTIONNEMENT

Les sécurités thermiques entrent en fonction lorsque:

- Température caisson > 45° c (clignotement), mesurer la température de l'ensemble en fonctionnement et éventuellement créer des circulations d'air au niveau du transformateur.
- En cas de court-circuits sur le secondaire, le circuit s'éteint. Couper le secteur 230V, détecter et supprimer le défaut puis rétablir le secteur. Lorsque le convertisseur est revenu à la température de fonctionnement le circuit se réenclenche seul.