

byTrajectoire

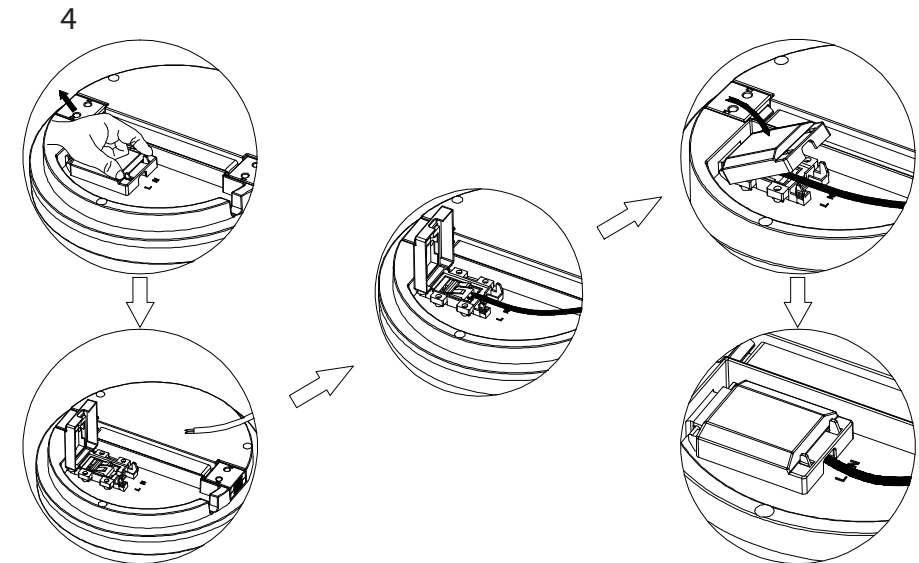
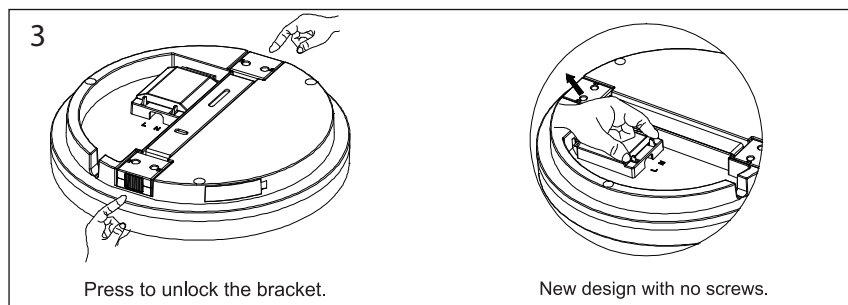
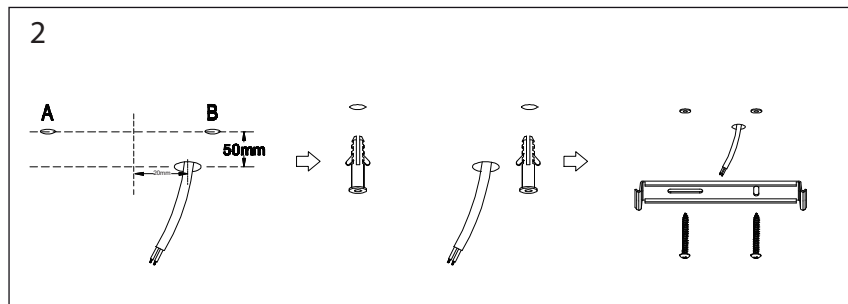
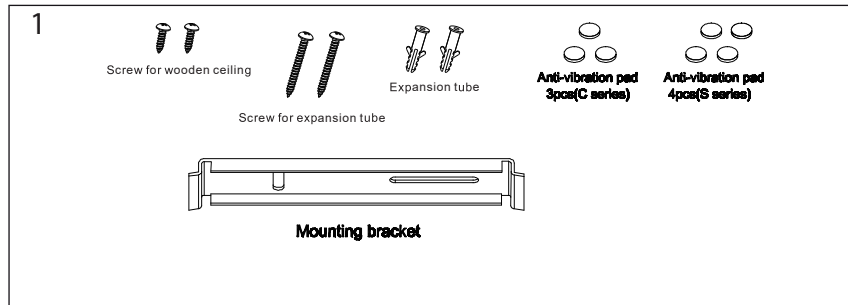
TR12154405 - TR12154406 - TR12244405 - TR12244406

Respectez les polarités



IP54 façade

Bien couper la tension sur le tableau avant toute intervention.



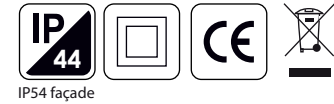
Les produits doivent être installés par un électricien qualifié dans le respect de la réglementation
 Producten moeten worden geïnstalleerd door een gekwalificeerde elektromonteur in overeenstemming met de Internationale voorschriften voor bedradling
 Products should be installed by a qualified Electrician in accordance with International Wiring Regulations.

Le câble ou le cordon extérieur souple de ce luminaire ne peut pas être remplacé ; si le câble est j endommagé, le luminaire doit être détruit.
 La source lumineuse de ce luminaire n'est pas remplaçable; lorsque la source lumineuse atteint sa fin de sa vie, veuillez remplacer l

byTrajectoire

TR12154405 - TR12154406 - TR12244405 -TR12244406

Respectez les polarités

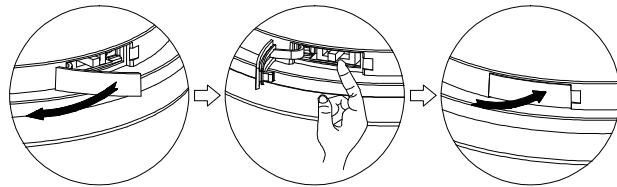


5 DCCT

Open the side window, adjust the color temperature as you need (As shown). Close the window after adjustment. Pay attention: Please note it is important that the window should be flat to meet the waterproof(IP) rating.

Changement de la couleur de température

Ouvrir le clapet sur le coté. Sélectionnez la couleur température souhaitée. Refermez



Les produits doivent être installés par un électricien qualifié dans le respect de la réglementation

Producten moeten worden geïnstalleerd door een gekwalificeerde elektromonteur in overeenstemming met de Internationale voorschriften voor bedrading

Products should be installed by a qualified Electrician in accordance with International Wiring Regulations.

Le câble ou le cordon extérieur souple de ce luminaire ne peut pas être remplacé ; si le câble est endommagé, le luminaire doit être détruit.
La source lumineuse de ce luminaire n'est pas remplaçable; lorsque la source lumineuse atteint sa fin de sa vie, veuillez remplacer l