

LEDOFFICE LINE



PL06272004
PL06272003
BL06272002
BL06272001

Accessoires :

BL06000003 (up lighting option)

BL06000002 (inline connector)

BL06000001 (suspension kit)

Assurez-vous de bien avoir couper l'alimentation principal sur le tableau (couper le courant) avant tout intervention

Assurez vous d'une installation conforme (par un électricien) à la réglementation en vigueur

– Assurez-vous que l'installation s'effectue en dehors des zones inondables

Gardez une distance entre le sol et le projecteur

Respectez les polarités ! (Terre, Phase et Neutre)

La source lumineuse n'est pas remplaçable, lorsque la source atteint sa fin de vie, veuillez remplacer le produit

Be sure the power is switch off before installation

Product should be install by a qualified Electrician in accordance with the local regulation

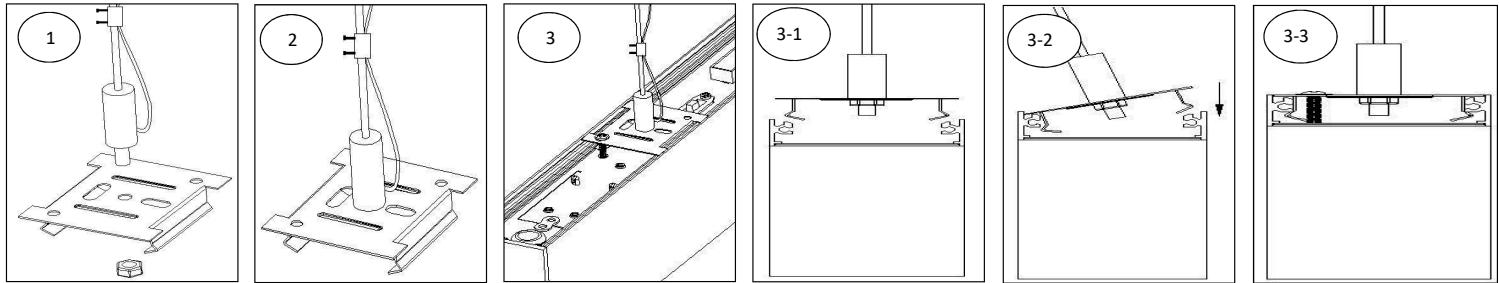
Be sure the installation is not in an floodable area

Be sure to have a distance between the ground and the projector

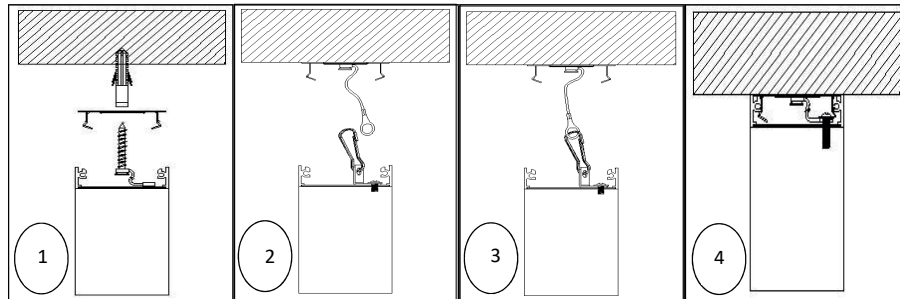
Respect the polarity (L,N and G)

The LED source can not be changed, if the product reaches it send of life, please change the luminaire

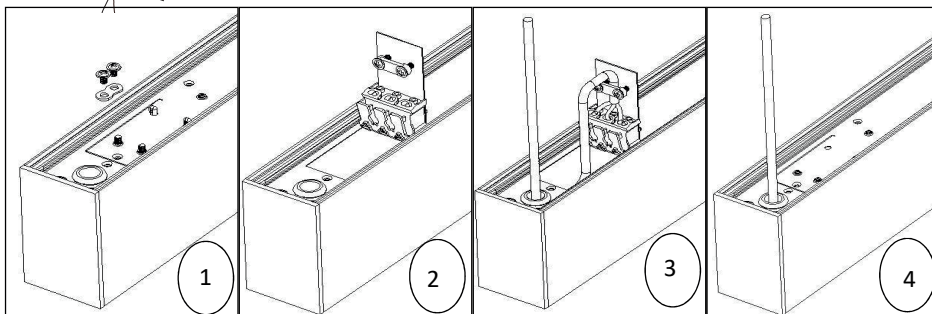
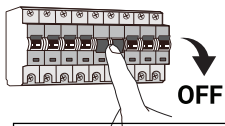
En suspension / Suspension



En applique / Surface mounted



Cablage / Wiring



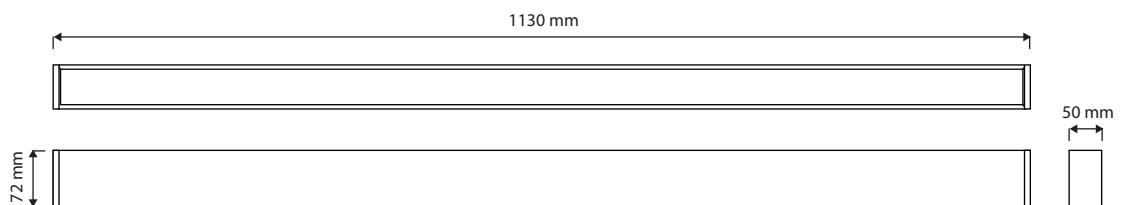
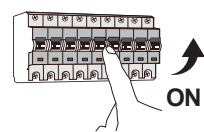
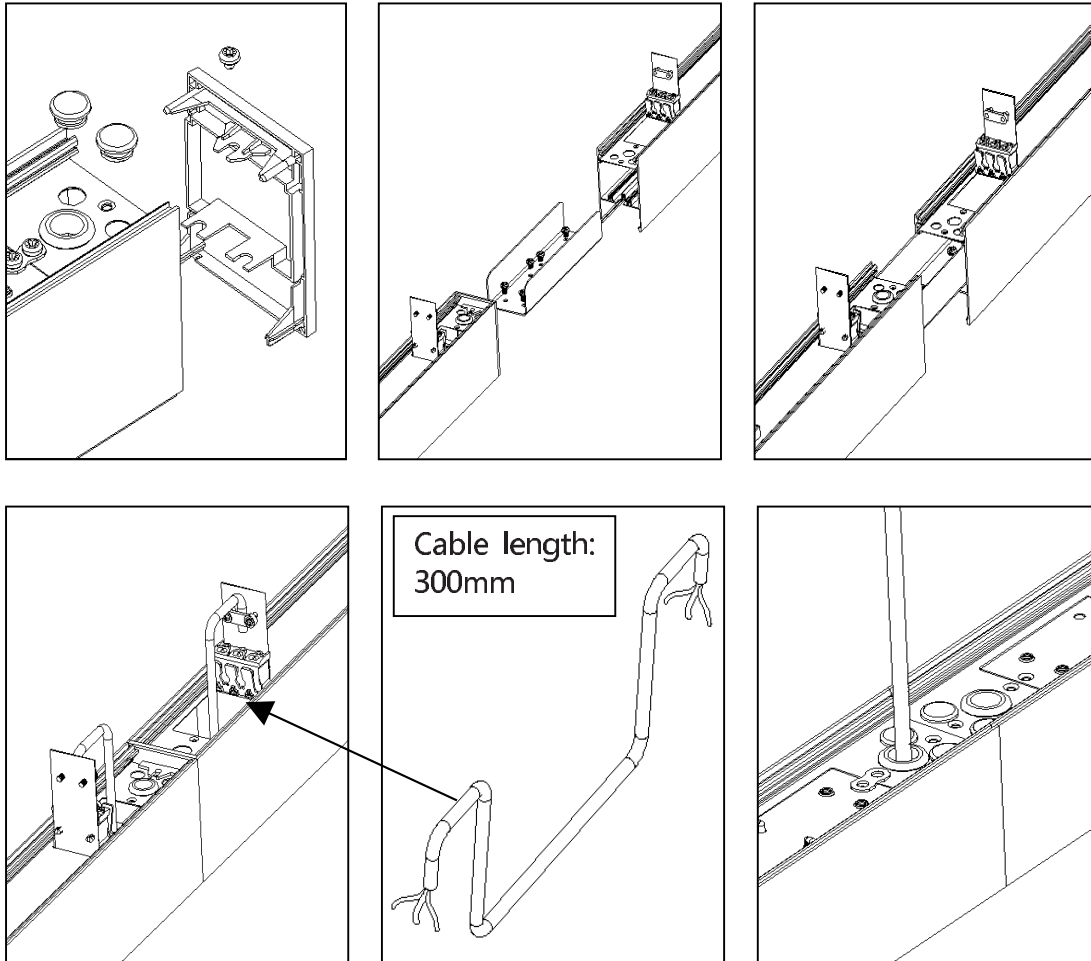
be-led
p & i group

105 route de Chavanne

74330 Poisy-FR

contact@pl-lighting.fr

Mise en ligne / In line installation



105 route de Chavanne
74330 Poisy-FR
contact@pl-lighting.fr