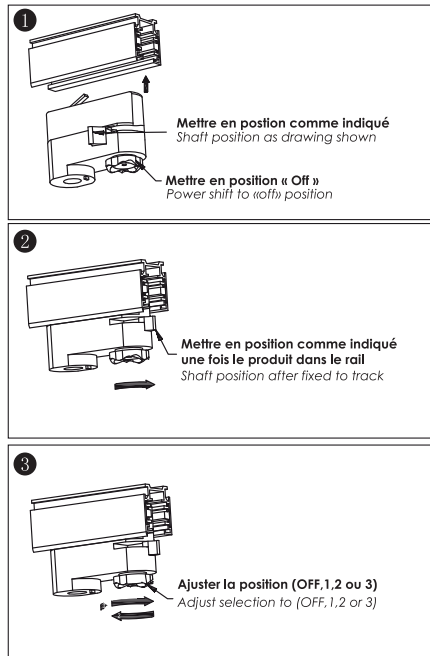


The installation must be carried out by a qualified electrician  
L'installation doit être effectuée par un professionnel qualifié



### TRACK LIGHT / SUR RAIL



#### INSTALLATION

Coupez l'alimentation au tableau. *Turn off power*

Insérer le produit ds le rail  
*Put the product into the track*

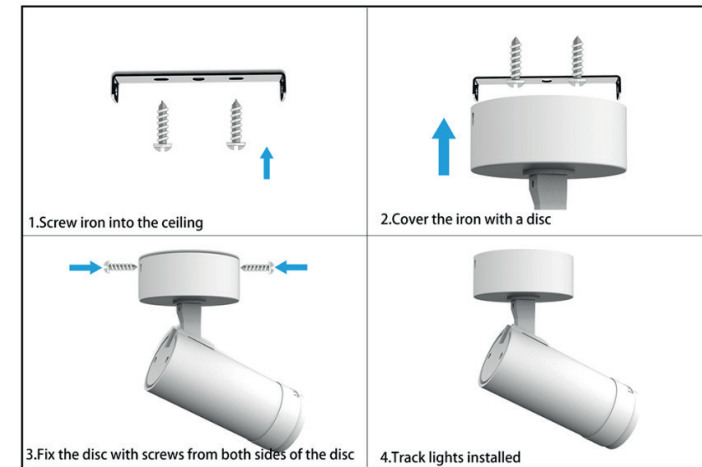
- ② Verrouiller l'adaptateur 3 allumages  
*Lock the adapter in the track*
- ③ Sélectionnez 1,2 ou 3..  
*Select the position 1,2 or 3...*

Sélectionnez la température de couleur à l'arrière  
*Set the color temperature on the back*

*Turn on*

REFERENCE TRACK LIGHT  
TR07072001 7W BLACK 230VAC  
TR07072002 7W WHITE 230VAC  
TR07152011 15W BLACK 230VAC  
TR07152010 WHITE 230VAC  
TR07302005 BLACK 230VAC  
TR07302004 WHITE 230VAC

### SURFACE MOUNTED / EN SAILLIE (PATERE)



#### INSTALLATION

Coupez l'alimentation au tableau

Fixez l'équerre sur le plafond

Connectez votre câble d'alimentation au boîtier de connexion en respectant les polarités. Fermez et verrouillez le boîtier à l'aide de la vis (inclus)

Choisissez une couleur de température à l'aide du «switch» au dos du produit  
**ATTENTION** : changez la couleur de température avec le sélecteur quand le produit est éteint !

Installez le produit, remettez l'alimentation.

#### CHANGER LA COULEUR DE TEMPERATURE

Grâce au sélecteur au dos du produit, vous pouvez choisir la couleur de température

Changez la couleur de température quand le produit est éteint.

REFERENCE SURFACE MOUNTED  
TR05072001 7W BLACK 230VAC  
TR05072002 7W WHITE 230VAC  
TR05152001 15W BLACK 230VAC  
TR05152003 WHITE 230VAC

Explain:	FireWire	Null line	Ground wire	Not connected	
Gear	Status description	Rail head metal terminal status	Validity status of rail head terminal		Schematic diagram
[OFF]	L1 OFF L2 OFF L3 OFF	[Diagram]	[Diagram]	[Diagram]	[Schematic diagram showing light is off]
[1]	L1 ON L2 OFF L3 OFF	[Diagram]	[Diagram]	[Diagram]	[Schematic diagram showing light is on]
[2]	L1 OFF L2 ON L3 OFF	[Diagram]	[Diagram]	[Diagram]	[Schematic diagram showing light is on]
[3]	L1 OFF L2 OFF L3 ON	[Diagram]	[Diagram]	[Diagram]	[Schematic diagram showing light is on]



105 route de Chavanne  
74330 Poisy-FR