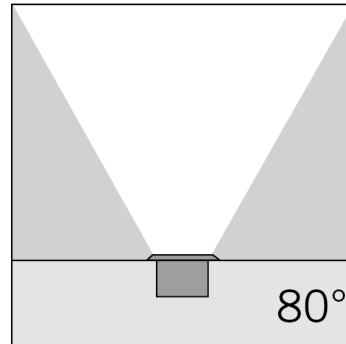
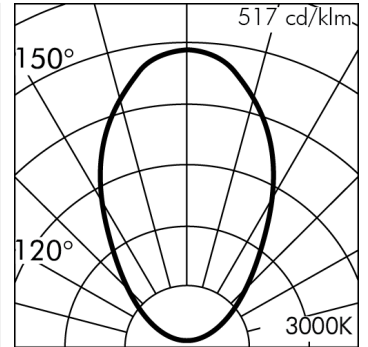
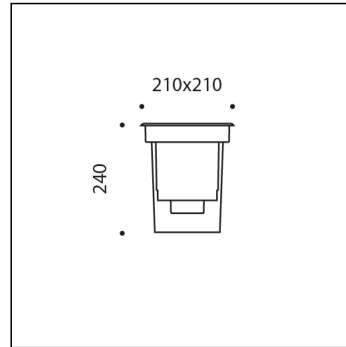


ZIP CARRÉ COMFORT

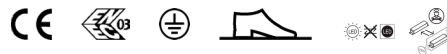


h(m)	E(lx) 4000K	E(lx) 3000K	E(lx) 2700K	E(lx) 80°
1.5	0.0	0.0	-	-
4.0	0.0	0.0	-	-
3.0	0.0	0.0	-	-
2.0	1.5	1.0	-	-
1.0	6.5	5.0	-	-

0.1 m

S.7884W.09 (Noir)module 1 LED 3000K 220-240Vac **GRADABLE DALI2; PUSH**

Zones piÉtonnes encastrables

**Données techniques source lumineuse**

Type source lumineuse:	LED
Température chromatique:	3000K
Flux lumineux source:	1106lm
Flux lumineux appareil:	92lm
Consommation source:	8.4W
Consommation appareil:	9.8W
Rendement lumineux:	9lm/W
Indice rendement chromatique:	CRI 90
DéviatIon standard de la correspondance chromatique:	MacAdam step 3

Données techniques Températures Durée

Durée de vie LED:	L80 B10 70.000h Ta 25°C
	L80 B10 50.000h Ta 40°C
Durée de vie APPAREIL:	min. 70.000h Ta 25°C
	min. 50.000h Ta 40°C
Température ambiante performance:	Tq 25°C
Température ambiante d'exercice:	da -20°C a +50°C
Température de stockage:	da -20°C a +60°C

Données techniques alimentation

Tension (AC):	220-240Vac
Fréquence (AC):	50/60Hz
Tension (DC):	198-276Vdc (No PUSH)
	DALI2; PUSH
Gradation:	Synchronisation PUSH: - Max 4 produits, distance <15m. - Max 35 produits, distance <300m avec accessoire S.2490.
Inrush Current:	5A 50µsec
Quantité maximale de pièces pour interrupteur magnétothermique type B16A:	50
Quantité maximale de pièces pour interrupteur magnétothermique type C16A:	85
Protection contre les surtensions (entre L-N):	2kV
Protection contre les surtensions (entre L/N-PE):	4kV

Données techniques alimentation

Classe électrique:	I
Indice de protection IP:	IP65 IP67
Résistance mécanique:	IK09
Température surface verrine:	33°C
Poids:	3.885Kg
Charge maximale:	1020Kg
Câble d'alimentation:	0.2m - H07RN-F

VERSION SP?CIALE SUR DEMANDE: ce produit peut être livré en Classe III moyennant un supplément de prix (sans alimentateur). Il faut prévoir un alimentateur déporté fonctionnant en courant constant à 340mA V_{fmin}=21.6Vdc V_{fmax}=25.6Vdc. Exemple Alimentateurs SIMES compatibles (consultez la liste complète des alimentations dans le catalogue):

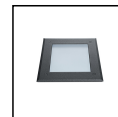
Art. S.2438 ALIMENTATION ELECTRONIQUE 230V/250mA-700mA 20W o 230Vac/24Vdc 16W 240Hz DALI DIMMABLE IN BOX IP67

Art. S.3426 ALIMENTATION ELECTRONIQUE DALI MULTI-POWER 230V/250mA-700mA o 230V/24V 16W 240Hz IP20

NB: Utiliser un alimentateur pour chaque appareil

S.7884W.09 REV: A

ZIP CARRÉ COMFORT S.7884W.09 (Noir)



CAHIER DES CHARGES

TYPOLOGIE

Encastré de sol piéton. Profondeur 240mm. Indice de protection IP 65 IP67

CARACTERISTIQUES

Structure en aluminium primaire injecté "Copper Free" EN AB-44100 haute résistance à l'oxydation. Traitement au tonneau pour préparer la phase de peinture. Enjoliveur frontal épaisseur 2 mm en gris aluminium. Vis BTR en acier INOX A4 à forte teneur en molybdènes 2,5-3%. Joints en silicone.

Peinture très résistant en 3 étapes :

1) Traitement au BONDERITE pour une protection chimique grâce à un matériau fluozirconique ne contenant aucun métal mais des nano-particules céramiques qui génèrent une pellicule cohésive, inorganique, à haute densité. 2) Cycle de PRÉ-POLYMERISATION avec application d'une sous-couche époxy permettant l'appareil et une haute résistance à l'oxydation grâce à la présence de zinc. 3) Cycle de POLYMERISATION par application de poudres polyester à haute résistance aux rayons UV et aux agents atmosphériques. Résistance aux tests "brume saline" pour 1200h. Résistance mécanique IK 09 Charge maximum 1020 Kg

PERFORMANCES TECHNIQUES

Système optique capable de réduire considérablement les reflets grâce à la position arrière des sources. Réflecteur optique en polycarbonate noir associé à des lentilles transparentes en méthacrylate (Versions avec LED). Réflecteur en aluminium HI-GRADE pur 99,98% anodisé (Version avec COB). Diffuseur en verre acide trempé épaisseur 10mm. Faisceau lumineux, avec position fixe de la lampe. Rendement --

BASSE TEMPERATURE DE CONTACT

Température du verre 33°C (T° 25°C).

BOÎTIER POUR INSTALLATION ET MAINTENANCE

Boîtier d'encastrement en polypropylène avec 4 entrées d'alimentation pré-percées permettant ainsi de : 1) réaliser facilement le câblage; 2) placer le connecteur rapide IP68; 3) retirer aisément l'appareil pour la maintenance.

CÂBLAGE

Section du câble 0.2m d'alimentation de type H07RN-F fermée par un presse-étoupe PG 13.5 (Ø 6÷12 mm), scellée avec une résine époxy bicomposante. Fourni avec un connecteur rapide M20 (Ø 6÷12 mm) IP68 pour câblage simple, à placer à l'intérieur du boîtier d'encastrement. Classe électrique: CLASSE I Matériaux / Finition: Noir (cod.09) Poids: 3.885 Kg Résistance au fil incandescent: 850°C

Appareils fournis avec module LED

Cet appareil contient des modules LED. En cas de défaut ou de mauvais fonctionnement, contactez le fabricant pour obtenir des instructions supplémentaires concernant le remplacement du circuit LED et de ses composants. Le module LED de ce dispositif ne peut être manipulé par l'utilisateur final.

Ce produit contient une source lumineuse de classe d'efficacité énergétique (EPREL - European Product Registry for Energy Labelling): E.

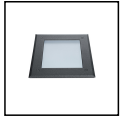
Module LED conçu conformément au règlement actuel Lumen Maintenance (LM80) et le Mémoire Technique (TM21) dans lequel la qualité de la lumière est fiable pour une vie de 70.000 heures rapportables à L80 B10 Ta 25°C (50.000 heures rapportables à L80 B10 Ta 40°C) . Durée de vie Appareil min. 70.000 heures Ta 25°C, min. 50.000 heures Ta 40°C. Température ambiante d'exercice de -20°C à + 50°C. Température de stockage de -20°C à +60°C.

MATÉRIEL ÉLECTRONIQUE SENSIBLE AUX SURTENSIONS.

Nous recommandons d'installer des dispositifs de protection contre les surtensions "SPD" dans le système électrique. Des dispositifs de protection préviennent l'intensité de ces phénomènes, protégeant les appareils des risques d'endommagement et prolongeant leur durée de vie. Les luminaires extérieurs sont soumis à tous types de perturbations électriques, permanentes, temporaires ou transitoires. De telles perturbations peuvent créer des dommages permanents ou des défaillances affectant ses performances et sa durabilité. Le parafoudre (fourni par SIMES) est utilisé pour limiter l'effet destructeur de ces phénomènes. Nous suggérons que chaque luminaire soit connecté à un dispositif de protection à une distance maximale de 10 m. Pour une bonne coordination des protections, un dispositif de protection contre les surtensions doit également être prévu à l'intérieur du tableau électrique de l'installation (le choix de ce dispositif doit être effectué auprès du concepteur électrique et n'est pas fourni par SIMES).

ZIP CARRÉ COMFORT

S.7884W.09 (Noir)



ACCESSOIRES

**S.2498****DÉCHARGEUR DE SURTENSION 10kV CLASSE I**

Compatible avec tous les appareils d'éclairage en classe d'isolation CLASSE I Tension de fonctionnement 230-277V SPD type 2+3 Tension maximale de décharge 10kV Indice de protection IP67
IL FAUT PRÉVOIR POUR CHAQUE APPAREIL D'ÉCLAIRAGE UN DÉCHARGEUR DE SURTENSION; IL DOIT ÊTRE INSTALLÉ À UNE DISTANCE MAXIMALE DE 10m DE CE DERNIER.

**S.2490****CONVERTISSEUR DE PUSH À DALI 2 IP20**

Contrôle jusqu'à un maximum de 35 appareils DALI ou driver DALI
Dimensions 43mm x43mm x18,5mm

**S.2492****IP20 Interface Virtual Midnight/Bilevel (Step-Dimming)**

Ce dispositif est conçu pour maximiser les économies d'énergie dans diverses applications d'éclairage. Les appareils peuvent fonctionner en deux modes et sont compatibles exclusivement avec les appareils d'éclairage DALI de Simes : 1. Minuit virtuel : Ce système est conçu pour l'éclairage public extérieur, permettant la réduction automatique de la puissance lumineuse pendant les périodes où le fonctionnement à pleine puissance n'est pas nécessaire. La configuration du système est simple, la programmation s'effectuant à l'aide de sélecteurs rotatifs intégrés à l'appareil. 2. Bilevel (gradation par paliers) : Le système de gradation à deux niveaux est couramment utilisé dans l'éclairage urbain et de rue, ainsi que dans les installations industrielles, les cages d'escalier de secours, les parkings et d'autres applications similaires. La fonction Bilevel permet de régler l'intensité lumineuse entre deux niveaux, à l'aide de commandes telles qu'un relais, un interrupteur crépusculaire associé à une minuterie ou un détecteur de mouvement. Le niveau d'éclairage peut être augmenté ou diminué par une simple programmation à l'aide des sélecteurs rotatifs intégrés à l'appareil. Dimensions 60mm x33mm x15mm
Possibilité d'extension jusqu'à max. 64 luminaires grâce au DALI Expander (S.2494).

**S.2493****IP67 Interface Virtual Midnight/Bilevel (Step-Dimming)**

Ce dispositif est conçu pour maximiser les économies d'énergie dans diverses applications d'éclairage. Les appareils peuvent fonctionner en deux modes et sont compatibles exclusivement avec les appareils d'éclairage DALI de Simes : 1. Minuit virtuel : Ce système est conçu pour l'éclairage public extérieur, permettant la réduction automatique de la puissance lumineuse pendant les périodes où le fonctionnement à pleine puissance n'est pas nécessaire. La configuration du système est simple, la programmation s'effectuant à l'aide de sélecteurs rotatifs intégrés à l'appareil. 2. Bilevel (gradation par paliers) : Le système de gradation à deux niveaux est couramment utilisé dans l'éclairage urbain et de rue, ainsi que dans les installations industrielles, les cages d'escalier de secours, les parkings et d'autres applications similaires. La fonction Bilevel permet de régler l'intensité lumineuse entre deux niveaux, à l'aide de commandes telles qu'un relais, un interrupteur crépusculaire associé à une minuterie ou un détecteur de mouvement. Le niveau d'éclairage peut être augmenté ou diminué par une simple programmation à l'aide des sélecteurs rotatifs intégrés à l'appareil. Dimensions 175.5mm x86.5mm x43mm
Possibilité d'extension jusqu'à max. 64 luminaires grâce au DALI Expander (S.2494).

**S.2494****DALI EXPANDER 64 APPAREILS IP20**

Le dispositif IP20 de barre DIN, sert à étendre un circuit DALI via broadcast jusqu'à un maximum de 64 appareils DALI dans un rayon de 300m.

**S.2497****IP67 Interface Virtual Midnight/Bilevel (Step-Dimming) + Expander up to 64 luminaires**

Ce dispositif est conçu pour maximiser les économies d'énergie dans diverses applications d'éclairage. Les appareils peuvent fonctionner en deux modes et sont compatibles exclusivement avec les appareils d'éclairage DALI de Simes : 1. Minuit virtuel : Ce système est conçu pour l'éclairage public extérieur, permettant la réduction automatique de la puissance lumineuse pendant les périodes où le fonctionnement à pleine puissance n'est pas nécessaire. La configuration du système est simple, la programmation s'effectuant à l'aide de sélecteurs rotatifs intégrés à l'appareil. 2. Bilevel (gradation par paliers) : Le système de gradation à deux niveaux est couramment utilisé dans l'éclairage urbain et de rue, ainsi que dans les installations industrielles, les cages d'escalier de secours, les parkings et d'autres applications similaires. La fonction Bilevel permet de régler l'intensité lumineuse entre deux niveaux, à l'aide de commandes telles qu'un relais, un interrupteur crépusculaire associé à une minuterie ou un détecteur de mouvement. Le niveau d'éclairage peut être augmenté ou diminué par une simple programmation à l'aide des sélecteurs rotatifs intégrés à l'appareil. Dimensions 175.5mm x86.5mm x43mm