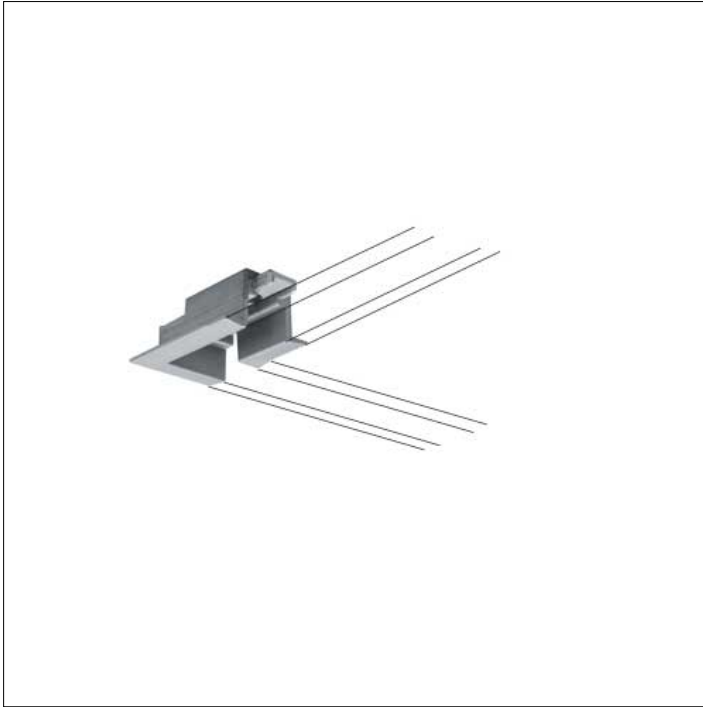


ACCESSOIRE**S.2325
RACCORDEMENT COMPLANAIRE ENCASTRÉ (POUR
PLAQUE DE PLÂTRE)**

Toutes les versions surface peuvent être unies pour créer des angles lumineux à 90° par rapport à un seul plan d'installation (applique ou plafond) avec les accessoires spécifiques (accordements complanaires).

Accessoire disponible dans les couleurs suivantes: Blanc (cod.01), Gris (cod.14)