

MS116, MS132, MO132 disjoncteurs-moteurs

Accessoires principaux



IB132-Y

2DCD241004F0010



IB132-G

2DCD241003F0010



DMS132-Y

2DCD241002F0010



DMS132-G

2DCD241001F0010

Description

Les boîtiers IB132 présentent un indice de protection IP65 et sont destinés à l'installation des MMS. Il est également possible de monter des contacts auxiliaires et de signalisation, des bobines de déclenchement à émission de courant et des bobines de déclenchement à manque de tension. La poignée peut être verrouillée en position OFF. Pour obtenir les spécifications détaillées, consulter les instructions d'installation.

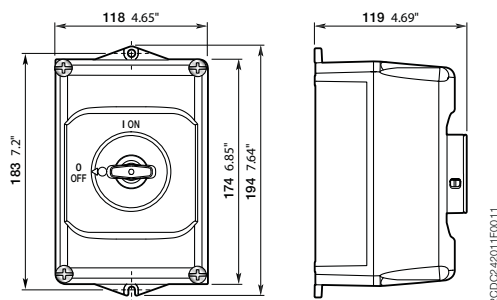
Les kits de montage sur porte DMS132 présentent un indice de protection IP65 et permettent de monter les MMS dans n'importe quel boîtier. Il est également possible de monter des contacts auxiliaires et de signalisation, des bobines de déclenchement à émission de courant et des bobines de déclenchement à manque de tension. La poignée peut être verrouillée en position OFF. Pour obtenir les spécifications détaillées, consulter les instructions d'installation.

Références de commande

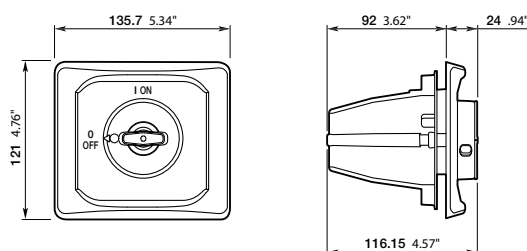
Adaptés pour	Description	Couleur	Type	Réf. Commerciale	Article	Cond. pièces	Masse (unitaire) kg
Boîtiers IP65 (UL : type 12)							
MS116, MS132, MO132	Cadenassables avec 3 cadenas max. ayant un diamètre compris entre 4 et 6.5 mm	Jaune / rouge	IB132-Y	1SAM201911R1011	H442162	1	0.370
		Gris / noir	IB132-G	1SAM201911R1010	H442161	1	0.370
Kits de montage sur porte IP65 (UL : type 12)							
MS116, MS132, MO132	Cadenassables avec 3 cadenas max. ayant un diamètre compris entre 4 et 6.5 mm	Jaune / rouge	DMS132-Y	1SAM201912R1011	H442165	1	0.170
		Gris / noir	DMS132-G	1SAM201912R1010	H442164	1	0.170

Indication I-O-T et ON-OFF-T.

Dimensions principales mm, inches



IB132



DMS132