

TF42 relais de protection thermiques

0.10...38.0 A - Montage direct sur contacteurs AF09 ... AF38



TF42

2CDC231006R0013



DB42

2CDC231001HF0011



TF42 + DB42

2CDC231026R0013



KPR-101L

1SFC151402F0001

Description

Les relais de protection thermiques TF42 sont des dispositifs de protection électromécaniques économiques pour le circuit principal. Ils protègent de façon fiable les moteurs contre les surcharges ou les défauts de phase. Ils présentent une classe de déclenchement 10.

Les relais de protection thermiques sont des relais tripolaires dotés d'éléments de déclenchement de type bilame. Le courant du moteur circule à travers les éléments de déclenchement de type bilame et les chauffe de façon directe et indirecte. En cas de surcharge (surintensité), les éléments de type bilame se plient sous l'effet de la chaleur. Cela provoque le déclenchement du relais et le changement de position des contacts (95-96 / 97-98).

- Réarmement manuel ou automatique sélectionnable
- Protection contre les défauts de phase selon IEC/EN 60947-4-1
- Fonction ESSAI et ARRÊT - Indication de déclenchement sur l'avant
- Compensation de température
- Adaptés aux applications triphasées et monophasées.

Références de commande

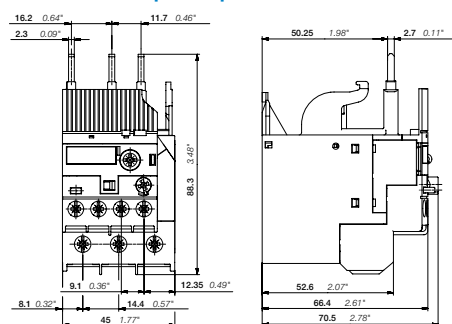
Plage de réglage	Dispositif de protection contre les courts-circuits	Classe de déclenchement	Type	Réf. Commerciale	Article	Masse (1 pce)
						kg
0.10...0.13	0.5 A, type de fusible T	10	TF42-0.13	1SAZ721201R1005	H439799	0.130
0.13...0.17	1.0 A, type de fusible T	10	TF42-0.17	1SAZ721201R1008	H440469	0.130
0.17...0.23	1.0 A, type de fusible T	10	TF42-0.23	1SAZ721201R1009	H439800	0.130
0.23...0.31	1.0 A, type de fusible T	10	TF42-0.31	1SAZ721201R1013	H439801	0.130
0.31...0.41	2.0 A, type de fusible gG	10	TF42-0.41	1SAZ721201R1014	H440471	0.130
0.41...0.55	2.0 A, type de fusible gG	10	TF42-0.55	1SAZ721201R1017	H439802	0.130
0.55...0.74	4.0 A, type de fusible gG	10	TF42-0.74	1SAZ721201R1021	H439803	0.130
0.74...1.00	6.0 A, type de fusible gG	10	TF42-1.0	1SAZ721201R1023	H439804	0.130
1.00...1.30	6.0 A, type de fusible gG	10	TF42-1.3	1SAZ721201R1025	H439805	0.130
1.30...1.70	10.0 A, type de fusible gG	10	TF42-1.7	1SAZ721201R1028	H439806	0.130
1.70...2.30	10.0 A, type de fusible gG	10	TF42-2.3	1SAZ721201R1031	H439807	0.130
2.30...3.10	10.0 A, type de fusible gG	10	TF42-3.1	1SAZ721201R1033	H439808	0.130
3.10...4.20	20.0 A, type de fusible gG	10	TF42-4.2	1SAZ721201R1035	H439809	0.130
4.20...5.70	20.0 A, type de fusible gG	10	TF42-5.7	1SAZ721201R1038	H439810	0.130
5.70...7.60	35.0 A, type de fusible gG	10	TF42-7.6	1SAZ721201R1040	H439811	0.130
7.60...10.0	35.0 A, type de fusible gG	10	TF42-10	1SAZ721201R1043	H439812	0.130
10.0...13.0	40.0 A, type de fusible gG	10	TF42-13	1SAZ721201R1045	H439813	0.130
13.0...16.0	40.0 A, type de fusible gG	10	TF42-16	1SAZ721201R1047	H439814	0.130
16.0...20.0	63.0 A, type de fusible gG	10	TF42-20	1SAZ721201R1049	H976497	0.145
20.0...24.0	63.0 A, type de fusible gG	10	TF42-24	1SAZ721201R1051	H439815	0.145
24.0...29.0	63.0 A, type de fusible gG	10	TF42-29	1SAZ721201R1052	H976498	0.145
29.0...35.0	80.0 A, type de fusible gG	10	TF42-35	1SAZ721201R1053	H439816	0.145
35.0...38.0/40.0	80.0 A, type de fusible gG	10	TF42-38	1SAZ721201R1055	H439817	0.145

Accessoires

Pour les relais de protection thermiques	Description	Type	Réf. Commerciale	Article	Masse (1 pce)	
						kg
TF42	Kit de montage unique	DB42	1SAZ701902R0001	H440782	0.087	
TF42	Bouton-poussoir de réarmement (1)	KPR-101L	1SFA616162R1014	840928	0.027	

(1) Note : pour plus d'informations, consulter le catalogue 1SFC151004C0201.

Dimensions principales mm, inches



TF42

2CDC232006R0009

2CDC106071C0201