

# Protection et commande de moteur DRAF, coffrets démarrage direct IP66

Les coffrets démarrage direct DRAF permettent de réaliser simplement la commande et la protection thermique des petits moteurs électriques jusqu'à 7.5 kW sous 400 V.

Ils sont équipés de contacteurs à bobine électronique large plage AF et de relais thermiques TF42 et permettent ainsi de profiter de leurs avantages : consommation réduite de 80 %, tenue aux fluctuations de tension d'alimentation...



## Efficacité de mise en oeuvre

- Facile à utiliser et à mettre en route
- Circuit de commande pré-câblé
- Équipé de la technologie AF (contacteur) : consommation réduite de 80 %.



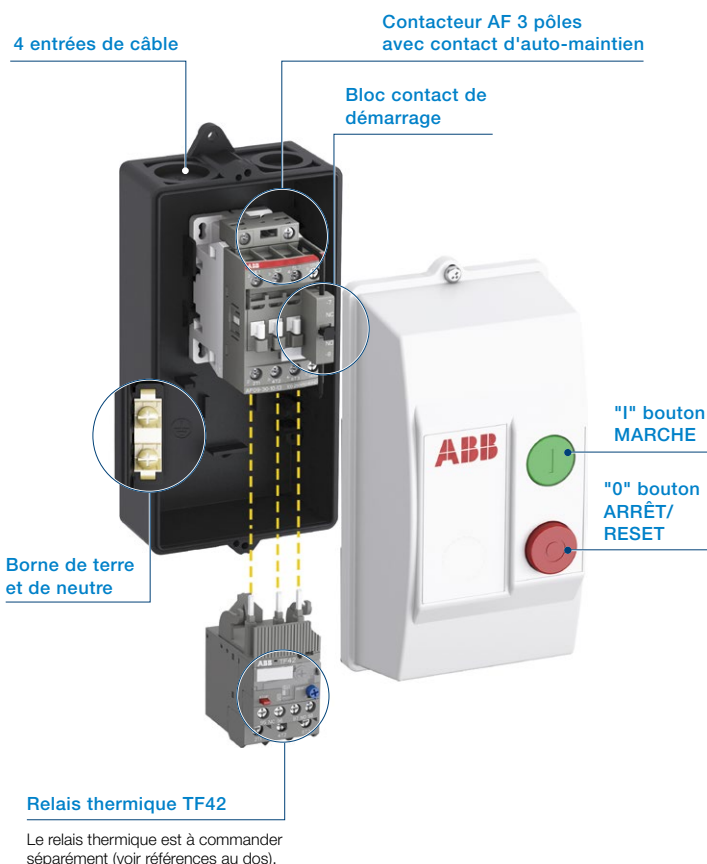
## Fiable dans toutes les conditions

- Endurance électrique et mécanique élevée
- Indice de protection : IP66
- Double isolation électrique.



## Continuité de service

- Équipé de contacteurs AF résistants aux fluctuations de tension
- Protection thermique du moteur
- Départ moteur en coordination certifiée constructeur.



## DRAF - Démarreurs en coffret

IEC - AC-3					Alimentation de commande	Tension de commande Uc min ... Uc max	Type	Réf. internationale @	Article
Puissance		Courant max.							
220 V	380 V	500 V	690 V	$\theta \leq 40^\circ\text{C}$	V 50/60 Hz				
230 V	400 V			Ue=400 V					
240 V									
kW	kW	kW	kW	A					

### Coffrets IEC

Puissance kW	Hp	Plage de réglage A	Calibre de la protection court-circuit	Classe de déclenchement	Type	Réf. internationale @	Article
2.2	4	5.5	5.5	9	Phase / neutre	100...250	DRAF09-13N 1SBK134137R1300 H214453
					Phase / phase	250...500	DRAF09-14P 1SBK134037R1400 H214484
3	5.5	7.5	7.5	12	Phase / neutre	100...250	DRAF12-13N 1SBK154137R1300 H214463
					Phase / phase	250...500	DRAF12-14P 1SBK154037R1400 H214494
4	7.5	9	9	18	Phase / neutre	100...250	DRAF16-13N 1SBK174137R1300 H214473
					Phase / phase	250...500	DRAF16-14P 1SBK174037R1400 H214504

Masse : 0.820 kg/pce

Prévoir presse-étoupes Ø 20.

## Relais thermiques TF42 à commander séparément

Puissance kW	Hp	Plage de réglage A	Calibre de la protection court-circuit	Classe de déclenchement	Type	Réf. internationale @	Article
-	-	0.10 ... 0.13	0.5 A, fusible type T	10	TF42-0.13	1SAZ721201R1005	H439799
-	-	0.13 ... 0.17	1.0 A, fusible type T	10	TF42-0.17	1SAZ721201R1008	H440469
0.06	0.08	0.17 ... 0.23	1.0 A, fusible type T	10	TF42-0.23	1SAZ721201R1009	H439800
0.09	0.12	0.23 ... 0.31	1.0 A, fusible type T	10	TF42-0.31	1SAZ721201R1013	H439801
-	-	0.31 ... 0.41	2.0 A, fusible type gG	10	TF42-0.41	1SAZ721201R1014	H440471
0.12	0.16	0.41 ... 0.55	2.0 A, fusible type gG	10	TF42-0.55	1SAZ721201R1017	H439802
0.18	0.24	0.55 ... 0.74	4.0 A, fusible type gG	10	TF42-0.74	1SAZ721201R1021	H439803
0.25	0.34	0.74 ... 1.00	6.0 A, fusible type gG	10	TF42-1.0	1SAZ721201R1023	H439804
0.37	0.5	1.00 ... 1.30	6.0 A, fusible type gG	10	TF42-1.3	1SAZ721201R1025	H439805
0.55	0.75	1.30 ... 1.70	10.0 A, fusible type gG	10	TF42-1.7	1SAZ721201R1028	H439806
0.75	1.02	1.70 ... 2.30	10.0 A, fusible type gG	10	TF42-2.3	1SAZ721201R1031	H439807
1.1	1.5	2.30 ... 3.10	10.0 A, fusible type gG	10	TF42-3.1	1SAZ721201R1033	H439808
1.5	2.04	3.10 ... 4.20	20.0 A, fusible type gG	10	TF42-4.2	1SAZ721201R1035	H439809
2.2	2.99	4.20 ... 5.70	20.0 A, fusible type gG	10	TF42-5.7	1SAZ721201R1038	H439810
3	4.08	5.70 ... 7.60	35.0 A, fusible type gG	10	TF42-7.6	1SAZ721201R1040	H439811
4	5.44	7.60 ... 10.0	35.0 A, fusible type gG	10	TF42-10	1SAZ721201R1043	H439812
5.5	7.48	10.0 ... 13.0	40.0 A, fusible type gG	10	TF42-13	1SAZ721201R1045	H439813
7.5	10.2	13.0 ... 16.0	40.0 A, fusible type gG	10	TF42-16	1SAZ721201R1047	H439814
-	-	16.0 ... 20.0	63.0 A, fusible type gG	10	TF42-20	1SAZ721201R1049	H976497

Masse : 0.130 kg/pce

## Coffrets vides avec boutons

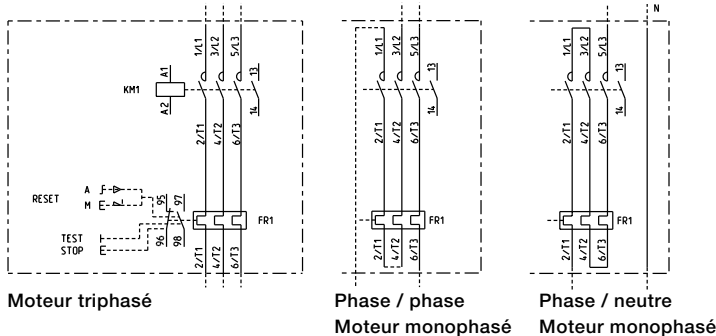
Avec sortie mm pour démarreur IEC		FR16AF-12	1SBN101337R1000	H214990
-----------------------------------	--	-----------	-----------------	---------

Masse : 0.53 kg/pce

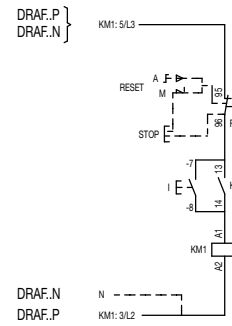
Compléter avec contacteur AF, relais thermique et contact CB5-10 (1SBN10013R1010 - 212104).

## Schémas de câblage

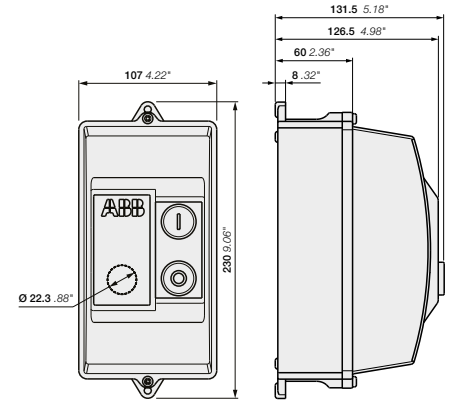
### Circuit de puissance



### Commande locale



## Dimensions mm, inches

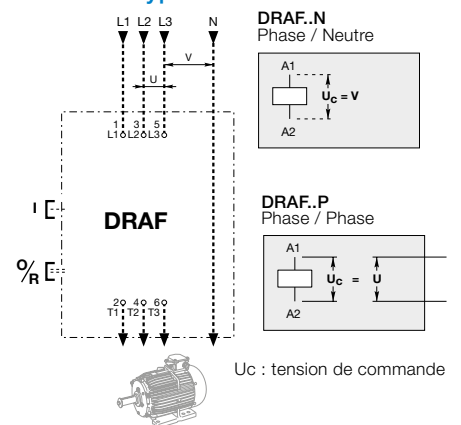


DRAF09, DRAF12, DRAF16



TF42

## Différents types d'alimentation



Pour en savoir plus, contactez :

ABB France

Division Electrification Products

Produits et Systèmes Basse Tension

465, av. des Pré Seigneurs - La Boisse

F-01124 Montluel cedex / France

Support commercial

0 825 386 355 Service 0,15 € / min + prix appel

Service et assistance technique

Contact Center

0 810 020 000 Service 0,06 € / min + prix appel



<http://new.abb.com/low-voltage/fr>

Copyright© 2016 ABB

Tous droits de modifications sans préavis.

Power and productivity  
for a better world™

