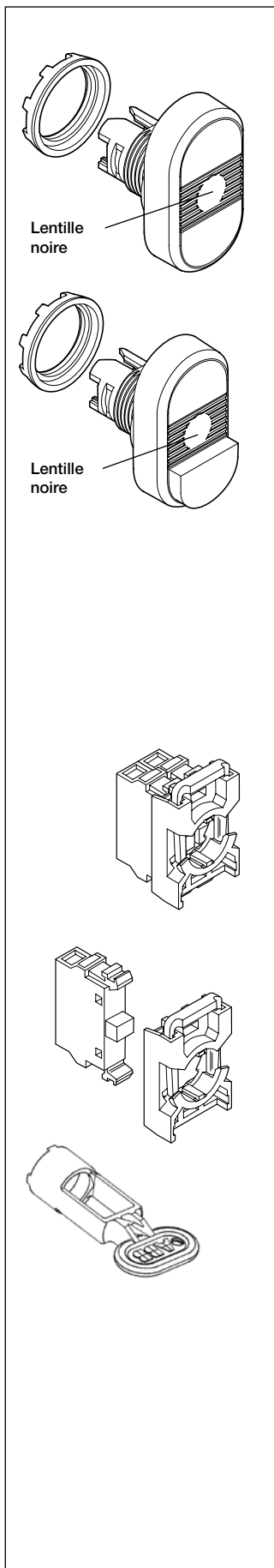


Commandes et signalisations modulables

Boutons poussoirs à double touche, non lumineux



Têtes de commande

Touche supérieure Couleur Marquage	Touche inférieure Couleur Marquage	Type	Réf. Commerciale	Masse (kg)
---------------------------------------	---------------------------------------	------	------------------	---------------

Touches affleurantes ¹⁾

Vert	Sans	Rouge	Sans	MPD1-11B	1SFA 611 130 R1106	0,025
	I		O	MPD2-11B	1SFA 611 131 R1106	0,025
	ON		OFF	MPD3-11B	1SFA 611 132 R1106	0,025
	START		STOP	MPD4-11B	1SFA 611 133 R1106	0,025
Blanc	Sans	Noir	Sans	MPD5-11B	1SFA 611 134 R1106	0,025
	I		O	MPD6-11B	1SFA 611 135 R1106	0,025
	ON		OFF	MPD7-11B	1SFA 611 136 R1106	0,025
	START		STOP	MPD8-11B	1SFA 611 137 R1106	0,025

Touche supérieure affleurante, touche inférieure saillante ¹⁾

Vert	Sans	Rouge	Sans	MPD12-11B	1SFA 611 141 R1106	0,025
	I		O	MPD13-11B	1SFA 611 142 R1106	0,025
	ON		OFF	MPD14-11B	1SFA 611 143 R1106	0,025
	START		STOP	MPD15-11B	1SFA 611 144 R1106	0,025
Blanc	Sans	Noir	Sans	MPD16-11B	1SFA 611 145 R1106	0,025
	I		O	MPD17-11B	1SFA 611 146 R1106	0,025
	ON		OFF	MPD18-11B	1SFA 611 147 R1106	0,025
	START		STOP	MPD19-11B	1SFA 611 148 R1106	0,025

¹⁾ Pas de bloc de contact en position centrale

Corps

Blocs	Type	Réf. Commerciale	Cond ^{nt}	Masse (kg)
-------	------	------------------	--------------------	---------------

Corps complet, 1 référence comprend le ou les blocs contact(s) et un étrier

2 NO avec étrier	MCBH-20	1SFA 611 605 R1102		0,032
2 NF avec étrier	MCBH-02	1SFA 611 605 R1120		0,032
1 NO + 1 NF avec étrier	MCBH-11	1SFA 611 605 R1111		0,032

Corps en éléments séparés, commander un étrier et le ou les blocs contacts séparément

Blocs contacts				
1 NO sans étrier	MCB-10	1SFA 611 610 R1001	10	0,013
1 NF sans étrier	MCB-01	1SFA 611 610 R1010	10	0,013
Étrier				
Étrier 3 emplacements	MCBH-00	1SFA 611 605 R1100	10	0,006

Clé de serrage d'écrou

Grise	MA1-8015	1SFA 611 920 R8015		0,021
-------	-----------------	--------------------	--	-------