

Protection modulaire tertiaire 1 et 2 pôles - 6 kA

Disjoncteurs S200L et blocs différentiels associés DDA200

Les principaux accessoires

	Compatibilité		
	S201L	S200L (2 à 4 P)	DDA200
1 - Bobine à émission (ST)	359700 (12-60 V AC/DC) / 359701 (110-415 V AC/110-250 V DC)	-	-
2 - Bobine à manque (UR)	459734 (230 V AC)	-	-
3 - Contact auxiliaire inverseur (H)	359600 (O/F)	-	-
4 - Bloc commutable - contact auxiliaire/signal défaut (S/H)	359610 (O/F)	-	-
5 - Contact auxiliaire fixable en partie basse (H-BF)	359620 (1F) / 359621 (1O)	-	-
6 - Commande motorisée (MOD-S)	459801	459802 (2/3 P) / 459803 (4P)	-
7 - Bloc de déclenchement à ouverture de porte (BP)	459710	-	-
8 - Platine sectionnable	429407	-	-
9 - Dispositif de cadenassage	335876	335876	335876
10 - Cadenas (équipé de deux clés)	335877	-	-
11 - Kit complet de cadenassage	335878	335878	335878
12 - Borne de raccordement	27317 (6 - 25 mm ²) / 359890 (6 - 50 mm ²)	-	-
13 - Intercalaire	359895	-	-
14 - Etiquettes	359880 (plaquette de 40 étiquettes vierge)	-	-
15 - Barres de pontage (3)	Peigne de répartition tétrapolaire vers P/N 190179 (13 modules) Peigne unipolaire simple : 359820 (1 m / 60 disj. / espacement = 1 module / section = 10 mm ² / 100 A max) Peigne bipolaire simple : 359831 (1 m / 29 disj. / espacement = 1 module / section = 10 mm ² / 100 A max) Peigne tripolaire simple : 359841 (1 m / 20 disj. / espacement = 1 module / section = 16 mm ² / 120 A max) Peigne tétrapolaire simple : 359863 (1 m / 15 disj. / espacement = 1 module / section = 16 mm ² / 120 A max) Peigne tripolaire avec CA : 359847 (13 disj. + 13 CA / section = 16 mm ² / 120 A max)	-	-
16 - Epanouisseur pour peigne	359855	-	-
17 - Capuchon de protection	359875	-	-

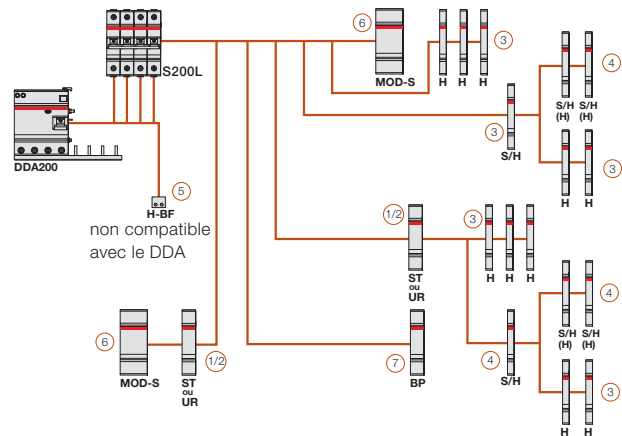
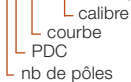
(3) ampérage maximal avec raccordement central.

Notes :

- Le pouvoir de coupure des calibres ≤ 2 A peut être considéré comme ∞
- Le calibre du bloc différentiel doit être supérieur ou égal au calibre du disjoncteur associé (voir le code couleur)
- Les références indiquées en gras sont disponibles au niveau d'ABB France donc livrables dans un temps réduit
- Pour de plus amples informations sur les accessoires, consulter la page 1/144
- Les versions STL et H-L (Bobine et CA à gauche) sont disponibles sur demande uniquement, merci de prendre contact avec votre interlocuteur ABB habituel
- Dans le cas d'un disjoncteur équipé d'un bloc différentiel (DDA200), la commande motorisée (MOD-S) ne fonctionne pas dans le cas d'un défaut de terre.

Exemple de codification :

S201L C 40 A → disjoncteur unipolaire / PDC = 4,5/6 kA / courbe C / calibre = 40 A



Blocs différentiels associés (bipolaires)

Type	Calibre	Sensibilité	Nb. de modules 17.5 mm	Réf. Commerciale			
				Type	AC	A	APR (A)
DDA202	25	10	2	450040	450140	-	-
		30	2	450041	450141	450441	450541
		100	2	450042	450142	-	-
		300	2	450043	450143	-	-
		500	2	450044	450144	-	-
DDA202	40	1000	2	450045	450145	-	-
		30	2	450051	450151	450451	450551
		100	2	450052	450152	-	-
		300	2	450053	450153	-	-
		500	2	450054	450154	-	-
DDA202	63	1000	2	450055	450155	-	-
		30	2	450061	450161	450461	450561
		100	2	450062	450162	-	-
		300	2	450063	450163	-	-
		500	2	450064	450164	-	-
		1000	2	450065	450165	-	-

S= sélectif (retard de 100 ms et plus) / APR = renforcé (≠ sélectif) / AE = sécurité positive (arrêt d'urgence).

Dimensions mm

