

# Afficheur Numérique Esclave PROFINET



Chiffres de 100 mm de haut. Environnement industriel  
Lisible jusqu'à 50 m  
1 ou 2 faces d'affichage

## Caractéristiques

- Affichage de données numériques à utiliser sur des applications industrielles
- Fonction d'expiration entre les données
- Sélection automatique des couleurs en fonction de la valeur affichée (uniquement avec l'option de couleur)
- ProfiNET RT Classe 1 V2.3. Double port Ethernet avec isolation électrique
- Fichier GSD disponible

## Application

Comptage de la production et affichage des nombres de Profinet Network.

Toute variable numérique peut être affichée comme les compteurs, le nombre de tours / minute, la température, le nombre de pièces, le pourcentage d'efficacité ....

Double port Ethernet avec isolation et détection des adresses en double.

Toute variable d'un automate, compteurs, tours / minute, température.

## Option de couleur

Si nécessaire, la couleur d'affichage peut changer en fonction de la valeur saisie. Les couleurs sont: rouge, vert et jaune.

La modification peut être liée à une table chargée interne ou forcée par un PC / un automate.



## Option d'affichage des unités mesurées

Il est possible d'ajouter jusqu'à 3 caractères aux unités d'affichage, tels que: Kg, Tm, °C, mV, m / s... Le texte est affiché avec des lettres en vinyle blanc ou des lettres lumineuses (rouges ou vertes).

## Type de données et configuration de l'équipement

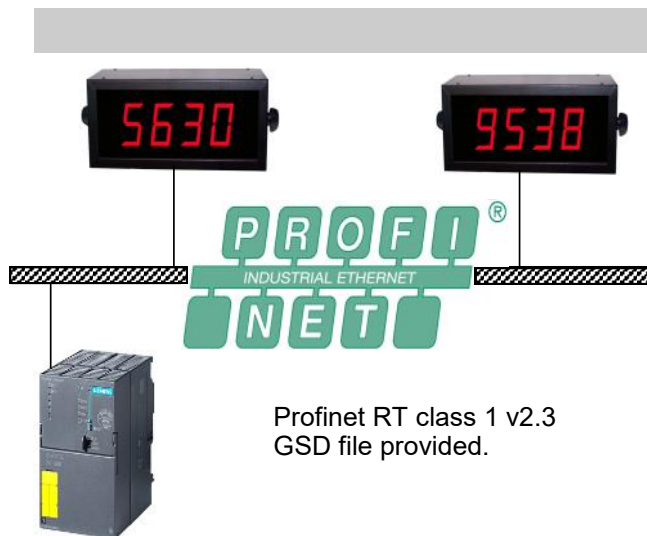
### Type de données

- UDWORD, DWORD, UWORD, WORD, position décimale contrôlée
- ASCII permet d'envoyer des données numériques au format ASCII et des caractères de contrôle pour le contrôle de la couleur et le clignotement

► Le type de données est configuré hors ligne à l'aide de boutons-poussoirs. Il n'est pas possible de le changer en ligne.

### Configuration de l'équipement

L'équipement est livré avec des paramètres Profinet par défaut et avec le fichier GSD. Pour modifier un ou plusieurs paramètres, une application est fournie, ce qui permet de reprogrammer l'affichage avec une nouvelle configuration hors ligne et de générer à nouveau le fichier GSD. L'affichage peut fonctionner avec des outils d'ingénierie tels que TIA Portal



## Spécifications générales

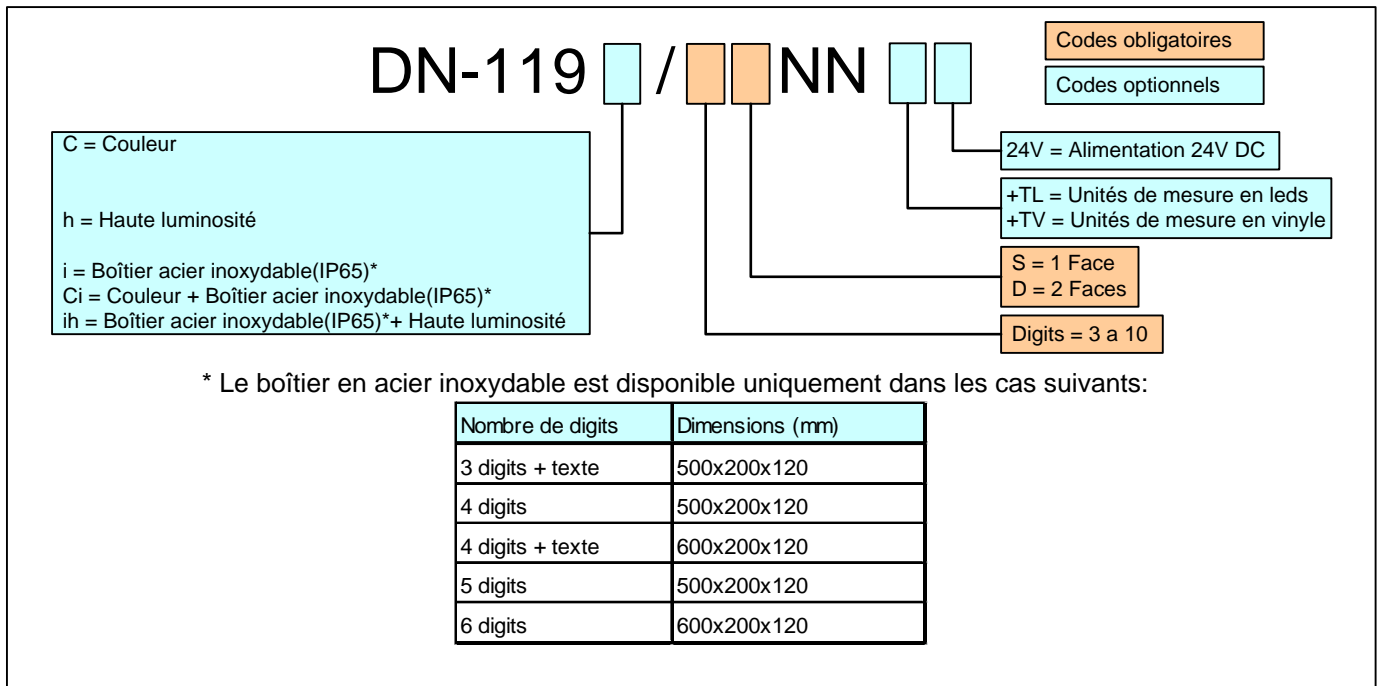
Hauteur Afficheur numérique	100mm
Hauteur text unités de mesure (En option)	60mm
Distance maximum de lecture	50 mètres
Caractères	0 a 9, A,b,C,c,d,E,F,H,h,i,J,L,n,o,P,r,U,u [espace],=[point],-, trait sup. et inf.
Illumination ambiante maximale	1000 lux
Couleur. Rouge/ vert/ jaune.	Applicable
Alimentation générale	88 à 264 VAC 47 à 63Hz. Option 24VCC
Nb de faces	Une o deux
Boîtier	Profilé noir en aluminium extrudé
Montage par supports latéraux	Permet la fixation en saillie ou suspendue
Protocoles	PROFINET RT class 1 v2.3
Température de travail	-20° to 60°C
Température de stockage	-30° to 70°C
Degré de protection	IP41

## Dimensions

Dígits	3	4	5	6	7	8	9	10
--------	---	---	---	---	---	---	---	----

<b>DN-119</b>	<b>Hauteur = 175mm</b>		<b>Profondeur = 120mm</b>					
Largeur in mm	324	414	504	594	684	774	864	9546
Largeur + Option text	504	594	684	774	864	954	1044	1134

## Composition de la référence



## EXAMPLES:

### DN119/4DNN

4 Digits, afficheur type DN119, double face.

### DN119/5SNNTL ("m/m")

5 Digits, afficheur type DN119, simple face.  
Texte fixe « m / m » à leds rouges.

### DN119C/3SNN

3 Digits, afficheur type DN119, tricolore, simple face.