

Gamme ALU 700S

Carter en aluminium - IP43

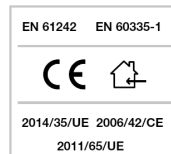
Gamme de 30 enrouleurs industriels
 - de 1 à 16 conducteurs
 - de 1 mm² à 16 mm²
 - jusqu'à 30 mètres.
 IP43



IP43

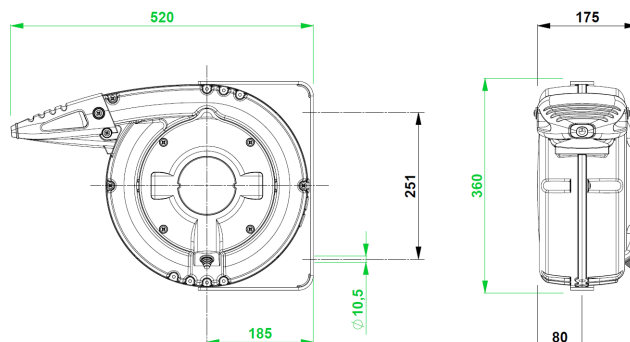


Carter en aluminium, avec soufflet de protection en caoutchouc.
 Bride pivotante
 Cliquet d'arrêt tous les 50cm, facile à insérer si on souhaite que le câble ne soit pas en tension permanente.
 Usage horizontal et vertical. Si usage vertical, option gratuite obligatoire qui rend fixe la bride pivotante (**code ERXP6A7V**). Certains modèles ont un collecteur renforcé.
 La longueur indiquée inclut 2 mètres en dehors de l'enrouleur.
 Livré sans câble côté alimentation



En option sur les modèles 3G1,5² et 3G2,5² :
 - kit rallonge simple (montée) :
 en entrée, câble et prise mâle 2P+T ; en sortie, prise femelle 2P+T à clapet (**code ERXP1**)
 - kit rallonge triple (montée) :
 en entrée, câble et prise mâle 2P+T ; en sortie, prise femelle triple 2P+T à clapet (**code ERXP3**)

Certifié CE
 Double contact de terre
 Tension d'isolation du collecteur 2,5 kW
 Dispositif guide-câble à rouleaux
 Collecteur à bagues en laiton et brosses
 Température d'utilisation : -5°C/+50°C
 Dimensions (bride comprise) : H 360 x l 520 x P 175 mm
 Environ 13 kg



Nombre de conducteurs	Section (mm ²)	Longueur totale	Type de câble	Modèle	kW (20°C)		Tension maxi (V)	Collecteur renforcé	Ø du câble (mm)	Code article			
1 x	2,5	30 m	H05VV-F	AS750	-		500V	-	5,5	ER01025-30V-AS750			
	6	26 m		AS751				Oui	ER01060-26V-AS751				
	16	17 m		AS752				Oui	ER01160-17V-AS752				
2 x	1,5	26 m	H05VV-F	AS755	1,1	250V	-	-	8	ER02015-26V-AS755			
	2,5	23 m		AS756					1,8	2,5	9	ER20205-23V-AS756	
4 G	1,5	22 m	H07RN-F	AS759	1,1	250V	750V	-	9,5	ER03015-22R-AS759			
		26 m	H05VV-F	AS760			500V	-	7	ER03015-26V-AS760			
	2,5	14 m	H07RN-F	AS761			2	3	750V	Oui	11,5	ER03025-14R-AS761	
		17 m	H05VV-F	AS762					500V	Oui	10	ER03025-14R-AS762	
	4 G	1	26 m	H05VV-F			AS765	0,8	400V	500V	-	7	ER04010-26V-AS765
			1,5	18 m			H07RN-F			AS766	750V	-	10,5
23 m		H05VV-F		AS767	500V	-	8,5			ER04015-23V-AS767			
12 m		H07RN-F	AS768	750V	Oui	12,5	ER04025-12R-AS768						
5 G	2,5	17 m	H05VV-F	AS770	2	400V	500V	-	11	ER04025-17V-AS770			
		AS771		Oui				14	ER04025-17V-AS771				
	4	10 m		AS772			3	4	ER04040-10V-AS772				
	AS774	1,5		2,2			-	9,5	ER05015-17V-AS774				
7 x	1	18 m	H05VV-F	AS775	2	3	750V	Oui	13,5	ER05025-10R-AS775			
		AS778		Oui			12,5	ER05025-12V-AS778					
8 x	1,5	11 m	H05VV-F	AS779	3A	500V	-	-	8,5	ER07010-18V-AS779			
		AS780		4,5A					10,5	ER07015-11V-AS780			
10 x	1	13 m	H05VV-F	AS781	3A	500V	-	-	10	ER08010-13V-AS781			
		AS782		4,5A					11,5	ER08015-10V-AS782			
		AS783		7,5A					14	ER08025-08V-AS783			
12 x	1,5	8 m	H05VV-F	AS784	3A	500V	-	-	13	ER10010-10V-AS784			
		AS785		4,5A					15,5	ER10015-08V-AS785			
16 x	1	12 m	CF130.10.12.Ul	AS786	3A	500V	-	-	13	ER12010-12V-AS786			
		8 m	CF130.15.12.Ul	AS787	4,5A	500V	-	-	13,5	ER12015-08V-AS787			
16 x	1	8 m	CF130.10.18.Ul	AS788	3A	500V	-	-	14	ER16010-08V-AS788			