

Les équilibreurs annulent le poids de l'outil utilisé et rendent le travail moins fatigant en cas de travail en série et d'utilisation répétitive du même outil.



Idéal pour les postes de travail d'assemblage.

Caractéristiques communes des 2 modèles :

- boîtier en fonte d'aluminium
- 3 points de fixation
- réglage facile de la longueur par la position de la boule d'arrêt.

Chaque modèle existe en 2 versions :

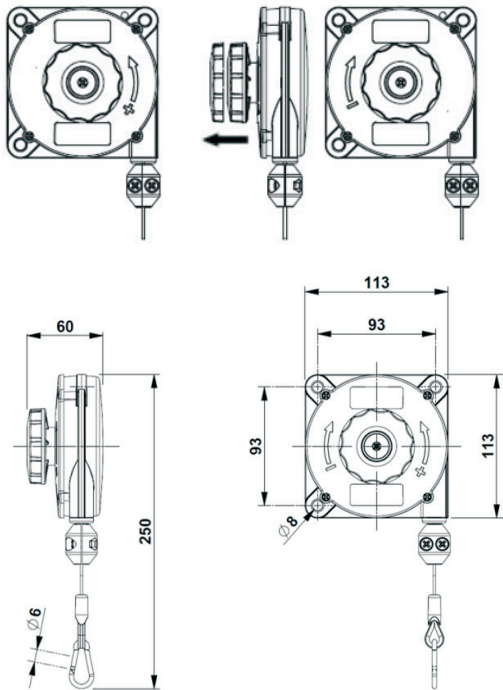
- version traditionnelle : filin en acier inoxydable
  - nouvelle version : filin textile en fibre polyéthylène HT.
- Le filin textile allie une très grande résistance mécanique à une flexibilité maximale. Il évite d'endommager les pièces avec lesquelles il pourrait entrer en contact.

Modèle	Course	Charge	Filin	Poids	Code
	1600 mm	de 0,4 à 1 kg	Polyéthylène	0,63 kg	<b>EQ20</b>
			Inox		<b>EQ30</b>
		de 1 à 2 kg	Polyéthylène	0,67 kg	<b>EQ21</b>
			Inox		<b>EQ31</b>
		de 2 à 3 kg	Polyéthylène	0,79 kg	<b>EQ22</b>
			Inox		<b>EQ32</b>
	2500 mm	de 2 à 4 kg	Polyéthylène	2,85 kg	<b>EQ23</b>
			Inox		<b>EQ33</b>
		de 4 à 6 kg	Polyéthylène	3 kg	<b>EQ24</b>
			Inox		<b>EQ34</b>
		de 6 à 8 kg	Polyéthylène	3,1 kg	<b>EQ25</b>
			Inox		<b>EQ35</b>
		de 8 à 10 kg	Polyéthylène	3,2 kg	<b>EQ26</b>
			Inox		<b>EQ36</b>
		de 10 à 14 kg	Polyéthylène	3,5 kg	<b>EQ27</b>
			Inox		<b>EQ37</b>

## EQ2

Course 1600 mm

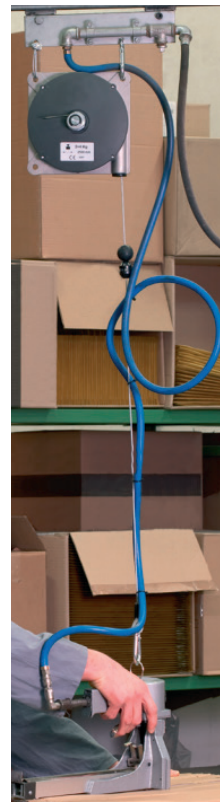
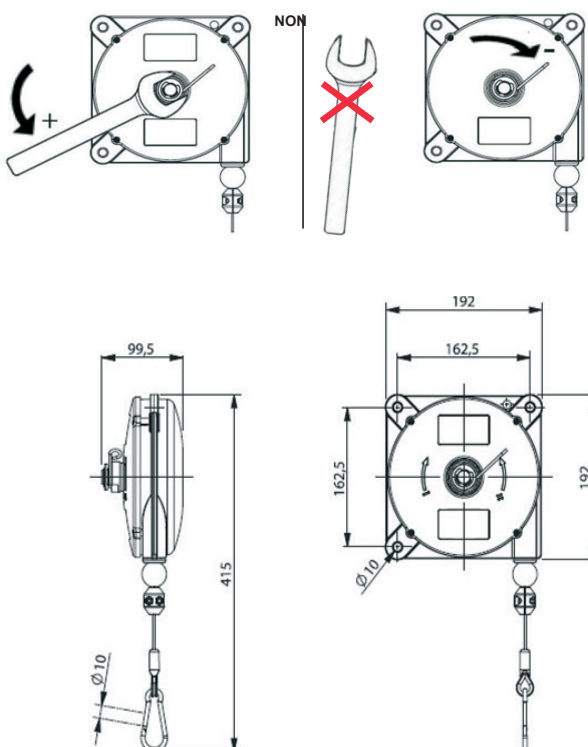
Réglage de la force de traction par mollette sécurisée :



## EQ3

Course 2500 mm

Réglage de la force de traction avec une clé (non fournie) :



## Tuyau spiralé pour équilibreurs

Ce tuyau spiralé permet d'assurer l'alimentation en air comprimé de l'outil.

Tuyau 8x10mm (PA12).

Pression maxi : 10 bars

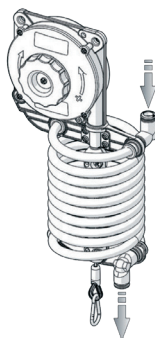
Température de travail : -20°C/+80°C

Le tuyau spiralé est équipé d'un raccord rapide à chaque extrémité.

Il est fourni avec un mètre supplémentaire de tuyau pour le raccordement au réseau d'air comprimé et à l'outil.

S'adapte seulement sur l'équilibreur EQ2.

**Code EQ982**



## ROTOLIFT : système de suspension à rappel automatique

Le ROTOLIFT est un enrouleur à rappel automatique avec cliquet, équipé d'un filin en acier inoxydable Ø 6mm.

Il permet de suspendre des objets (jusqu'à 18 kg) et de les mettre à portée le temps du travail : dans la position voulue, le système de cliquet annule la tension du ressort et l'objet reste en place.

Une fois le travail terminé, on tire l'objet pour désenclencher le cliquet et l'objet remonte à sa position initiale.

Exemple d'utilisation : suspendre un tuyau d'aspiration de gaz d'échappement au-dessus de la zone de travail quand il n'est pas utilisé.

Course : 4 mètres + 3 mètres en-dehors de l'enrouleur  
Carter en aluminium.

3 modèles selon la charge :

Charge	Course du câble	Code
de 5,5 à 8,5 kg	4+3 m	<b>EQ6626</b>
de 9 à 12 kg		<b>EQ6627</b>
de 11 à 18 kg		<b>EQ6628</b>



La portée du ROTOLIFT est réglée en usine et n'est pas modifiable.

