

Recharge des batteries

Gamme d'enrouleurs à rappel automatique pour faciliter le branchement entre le chargeur et la batterie.

Ils évitent que les câbles ne traînent au sol.

Ils existent

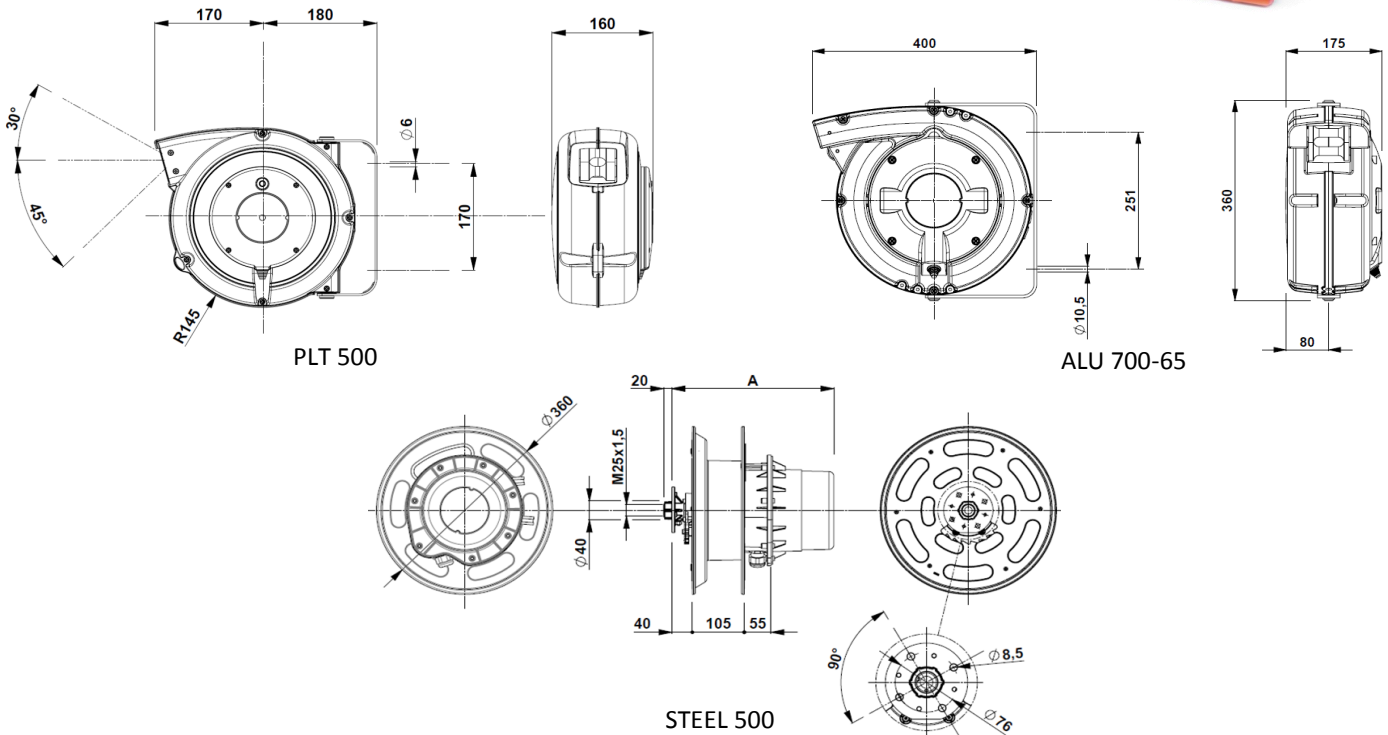
- sans pince
- avec 2 pinces isolées 200A, une noire et une rouge.

Tous sont livrés avec un câble côté alimentation.

Les enrouleurs de type STEEL 500 sont livrés avec l'option Guide-câble / cliquet.

Tension maxi 48V

Câble IGUS Chainflex CF130



Lg	Section mm ²	Puissance	Pinces	Type enrouleur	Modèle	IP	Câble côté alimentation	Code article	
6 m	9	30 A	avec	PLT 500	P530	42	1 m	ERB02090-06-P530	
			sans		P530SP			ERB02090-06-P530SP	
avec			ALU 700/65	A740	2 m		ERB02090-09-A740		
sans				A740SP			ERB02090-09-A740SP		
12 m	15	50 A	avec	STEEL 500	S550	65	2 m	ERB02150-12-S550	
			sans		S550SP			ERB02150-12-S550SP	
avec		STEEL 800	S551	2 m	ERB02150-12-S551				
sans			S551SP		ERB02150-12-S551SP				
17 m		100 A	avec	STEEL 800	S890			2 m	ERB02160-17-S890
			sans		S890SP				ERB02160-17-S890SP