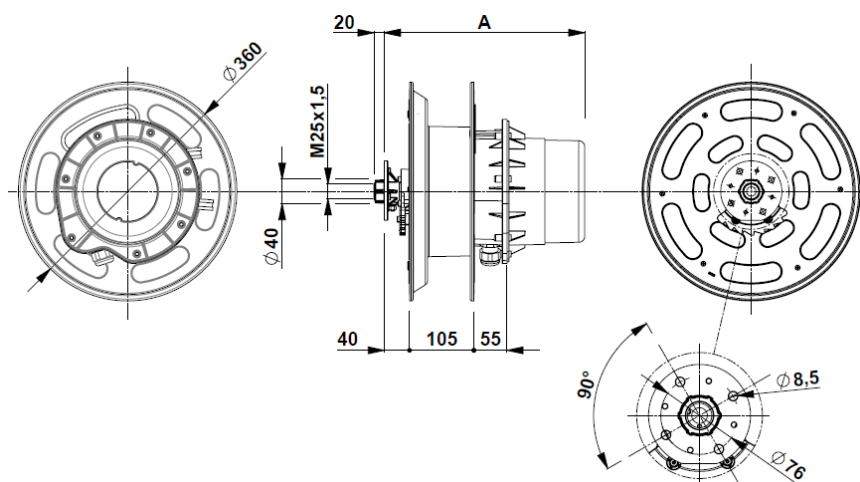


Gamme STEEL 500

- Carter en acier verni et polymère
 - Degré de protection IP65
 - Course horizontale et verticale (selon choix des options)
 - De 1 à 12 conducteurs, de 1 mm² à 25 mm²
 - Collecteur 20A, 50A ou 100A selon les modèles
 - Ressort en acier haute qualité (longue tenue dans le temps)
 - Livré sans bride de fixation, ni guide-câble, ni cliquet (voir options). Les options sont livrées démontées.
 - Livré avec câble. Existe en version sans câble (installation du câble sous la responsabilité du client)
 - Température d'utilisation: -5°C/+50°C
 - Vitesse maximale d'enroulement: 30 m/min
 - Tension d'isolation du collecteur 2,5 KV
- Compte tenu de la technicité de cette gamme, il est recommandé de nous consulter pour définir, selon l'usage prévu, le modèle adéquat et les options nécessaires.*



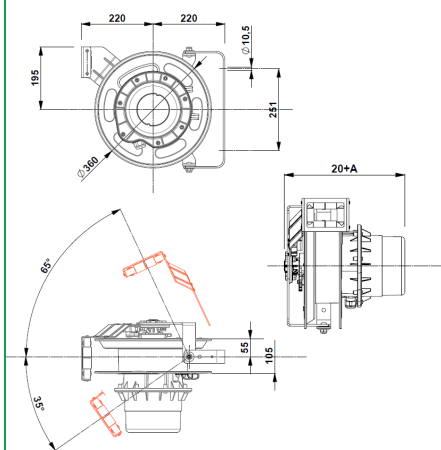
Avec options
ERXS5-01 et
ERXS5-06



EN 61242	EN 61316
EN 60335-1	
CE	
2014/35/UE 2006/42/CE 2011/65/UE	

Bride pivotante

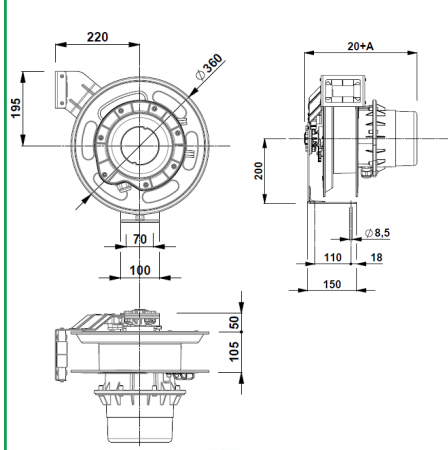
- Pour usage horizontal
- Convient seulement pour une utilisation manuelle
- Obligatoirement avec option ERXS5-06



Code : ERXS5-01

Bride fixe

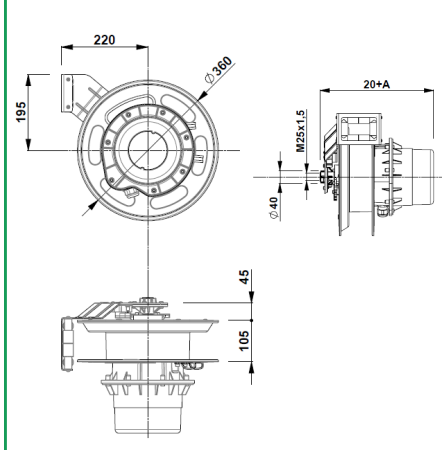
- Obligatoire pour usage vertical
- Pour fixation au mur, au sol ou au plafond
- Obligatoirement avec option ERXS5-06



Code : ERXS5-03

Guide-câble / Cliquet

- Double fonction :
 - guide-câble
 - cliquet



Code : ERXS5-06



Nombre de conducteurs	Section (mm ²)	Longueur totale	Type de câble	Modèle AVEC CABLE	Modèle SANS CABLE	Intensité collecteur (A)	kW (20°C)		Ø du câble (mm)	Dimensions (mm)	Code article AVEC CABLE	Code article SANS CABLE		
1 x	16	22 m	HO5VV-F	S501	S528	50	50A		8		ER01160-22V-S501	ERSC01160-20V-S528		
3 G	2,5			25 m	IGUS CF900		S504	S530			20	230V	2	3,5
		S505	2			3,5	8,5		ER03025-25P-S505					
	4	17 m	HO5VV-F	S506	S534	50	3	5	12,5	ER03040-17V-S506	ERSC04040-12V-S534			
4 G	1,5	22 m	HO7RN-F	S507	S532	20	400V 3P+T	4	6	10,5	ER04015-22R-S507	ERSC04025-VS5-S531		
	2,5	17 m		S508	S531			7	10	12,5	ER04025-17R-S508			
				S510	S534			50	7	10	ER04025-17R-S510			
	20 m	HO5VV-F	S509	S531	20	7		10	11	ER04025-20V-S509				
			S511	S533	50	7		10	ER04025-20V-S511	ERSC04025-VS5-S533				
	4	12 m	HO7RN-F	S512	S534	50		11	15	15	ER04040-12R-S512	ERSC04025-VS5-S531		
		14 m	HO5VV-F	S513				11	15	14	ER04040-14V-S513			
	6	10 m	HO7RN-F	S514	50	17		22	17	ER04060-10R-S514				
	5 G	1,5	17 m	HO7RN-F	S515	S536		20	400V 3P+T+N	4	6	12	ER05015-17R-S515	ERSC05025-20V-S536
			20 m	HO5VV-F	S516	S535				4	6	9,5	ER05015-20V-S516	ERSC05015-VS5-S535
2,5		14 m	HO7RN-F	S517	S536	50	7	10		13,5	ER05025-14R-S517	ERSC05025-20V-S536		
				S519	S537		7	10		ER05025-14R-S519	ERSC05025-20V-S537			
17 m		HO5VV-F	S518	S536	20	7	10	12,5		ER05025-17V-S518	ERSC05025-20V-S536			
			S520	S537	50	7	10	ER05025-17V-S520		ERSC05025-20V-S537				
4		10 m	HO7RN-F			S521	50	11			15	16,5	ER05040-10R-S521	
8 x		1	20 m	HO5VV-F	S522	S538	20	3A		10	ER08010-20V-S522	ERSC08010-VS5-S538		
	1,5	17 m	S523		S539	4,5A		11,5	ER08015-17V-S523	ERSC08015-20V-S539				
	2,5	14 m	S524			7,5A		14	ER08025-14V-S524					
12 x	1	17 m	S525	S540	20	3A		13	ER12010-17V-S525	ERSC12010-20V-S540				
	1,5	14 m	S526			4,5A		13,5	ER12015-14V-S526					
	2,5	10 m	S527			7,5A		16,5	ER12025-10V-S527					

Ø360xA330

Ø360xA380