

# Gamme STEEL 800

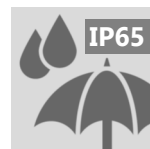
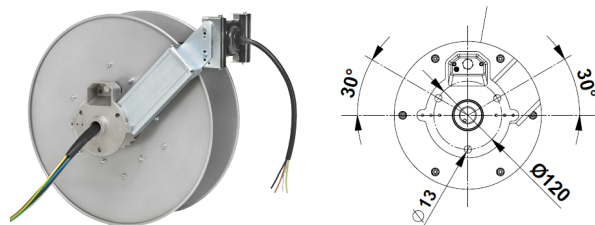
- Carter ouvert en acier verni et aluminium
- Degré de protection IP65
- De 1 à 25 conducteurs, de 1 mm<sup>2</sup> à 25 mm<sup>2</sup>, jusqu'à 55 mètres
- Ressort en acier haute qualité, longue tenue dans le temps
- Collecteur 32A, 60A ou 100A selon les modèles

- Usage :
  - horizontal pour certains modèles,
  - horizontal et vertical pour les autres modèles
 (voir les tableaux ci-après)  
 Pour l'usage vertical, la bride fixe ERXS8-03 est obligatoire, le guide-câble ERXS8-06 ou ERXS8-07 est recommandé.

- 2 types (voir ci-dessous)

- Options :
  - bride pivotante
  - bride fixe
  - guide-câble / cliquet
  - bras rotatif
  - retour de sécurité

Voir les options compatibles avec les différents modèles dans les tableaux ci-après. Les options sont livrées démontées.



EN 61242 EN 61316  
EN 60335-1



2014/35/UE 2006/42/CE  
2011/65/UE

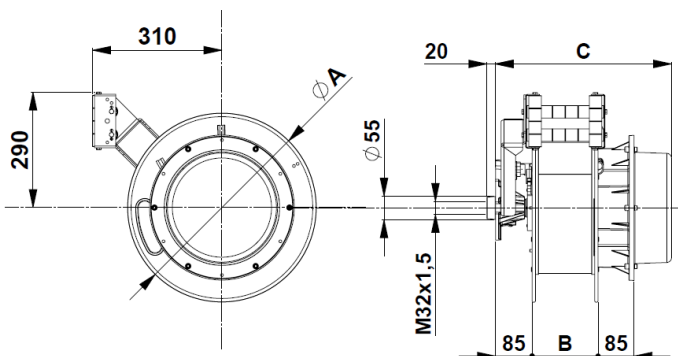
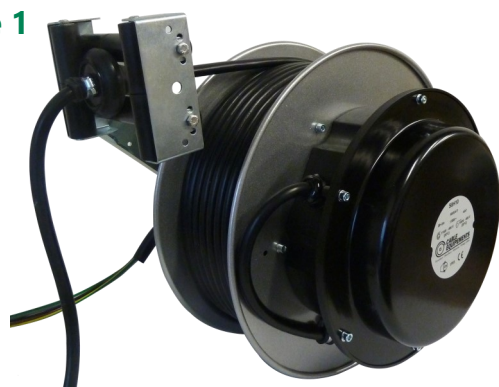
- Les enrouleurs sont livrés avec :
  - câble d'alimentation longueur 2,50 mètres
  - chaussette d'ancrage adaptée au câble.

- Les enrouleurs sont livrés avec câble.  
Tous les modèles sont disponibles sans câble (code ERSC...), nous consulter.  
L'installation du câble est sous la responsabilité du client.

- Prévoir une protection ampèremétrique en amont de l'enrouleur, coupant toutes les phases et tenant compte de la situation la plus défavorable (câble enroulé).
- Le câble doit entrer au centre du guide-câble, sans angles aigus ni frottements.
- Température d'utilisation: -5°C/+50°C
- Vitesse maximale d'enroulement : 40 m/minute
- Tension d'isolation du collecteur 2,5 kV

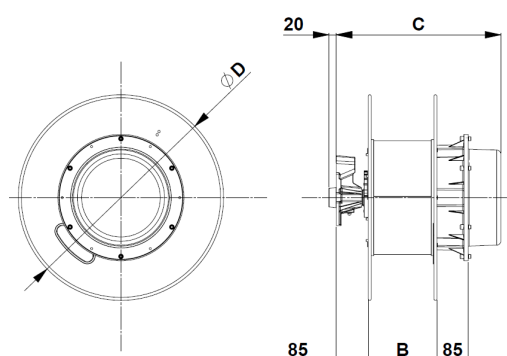
*Compte tenu de la technicité de cette gamme, il est recommandé de nous consulter pour définir, selon l'usage prévu, le modèle adéquat et les options nécessaires.*

## Type 1



Les types 1 sont livrés avec le guide-câble/cliquet ERXS8-06. Le cliquet doit être inséré par l'utilisateur avant l'installation.

## Type 2



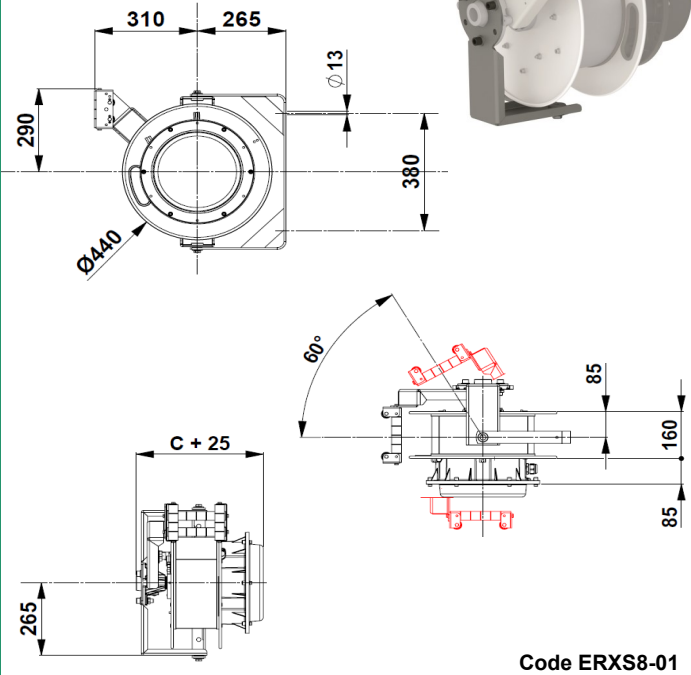
Les types 2 sont livrés sans guidage ni cliquet (voir options)



## Options

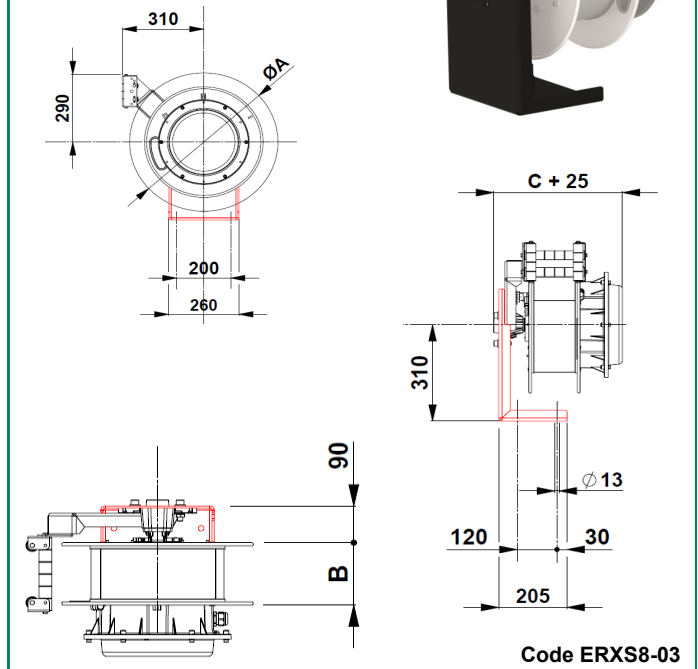
### Bride pivotante

Usage horizontal  
Utilisation manuelle seulement

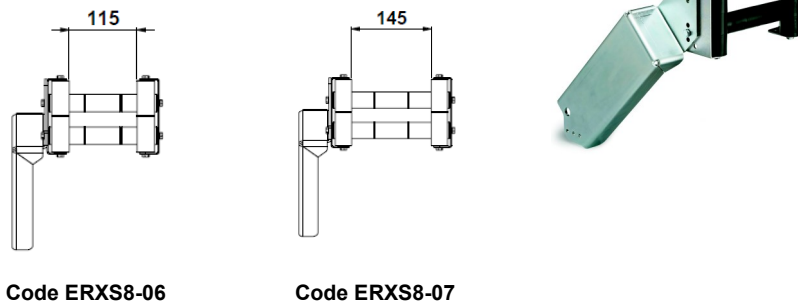


### Bride fixe

Fixation au mur, au sol ou au plafond  
Usage horizontal et vertical

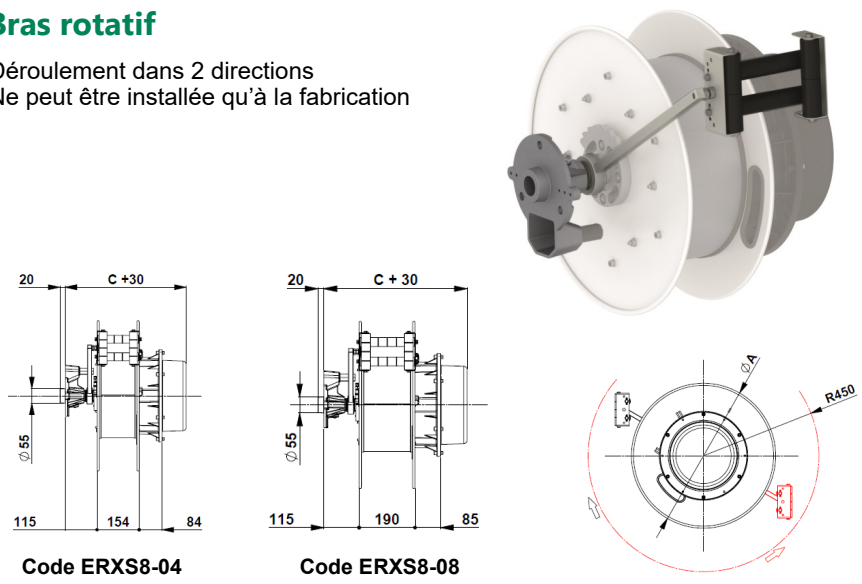


### Guide-câble / Cliquet



### Bras rotatif

Déroulement dans 2 directions  
Ne peut être installée qu'à la fabrication



### Retour de sécurité

Ralentit l'enroulement.  
Conseillé en utilisation manuelle.  
Ne peut être installée qu'à la fabrication.



# Gamme STEEL 800

■ En option   
 ■ Inclus   
 ■ NON



Nombre de conducteurs	Section (mm²)	Longueur totale	Type de câble	Modèle		Intensité collecteur (A)	kW (20°C)		Ø du câble (mm)	ERXS801	ERXS802	ERXS803	ERXS804	ERXS806	ERXS807	ERXS808	Type	Dimensions (mm)	Code article								
				Usage horizontal seulement	Usage horizontal et vertical		Intensité (A)	Intensité (A)																			
1 x	16	32 m	H05VV-F	S8H01		60			8								1	ØA440xB160xC365	ER01160-32V-S8H01								
	25	32 m		S8H02		100			10								1		ER01250-32V-S8H02								
		42 m		S8H03													1		ER01250-42V-S8H03								
3 G	2,5	31 m	H05VV-F		S8V01	32	230V	2	230V	3,5							1	ØA440xB160xC365	ER03025-31V-S8V01								
			H07RN-F		S8V02															1	ER03025-31R-S8V02						
		41 m	H05VV-F	S8H04																			1	ER03025-41V-S8H04			
			H07RN-F	S8H05																			1	ER03025-41R-S8H05			
		31 m	H05VV-F		S8V03							32	230V	7	230V	10									1	ØA440xB160xC365	ER04025-31V-S8V03
			H07RN-F		S8V04																						
41 m	H05VV-F	S8H06																			1	ØA440xB160xC365	ER04025-41V-S8H06				
	H07RN-F	S8H07																			1		ER04025-41R-S8H07				
55 m	H05VV-F	S8H08																			2	ØA550xB190xC395	ER04025-55V-S8H08				
	H07RN-F	S8H09																		2	ER04025-55R-S8H09						
4 G	4	22 m	H05VV-F		S8V05	60	400V	400V	11	15								1	ØA440xB160xC365	ER04040-22V-S8V05							
			H07RN-F		S8V06																	1	ER04040-22R-S8V06				
			H05VV-F		S8V07																		1	ØA440xB160xC410	ER04040-22V-S8V07		
			H07RN-F		S8V08																	1	ER04040-22R-S8V08				
		26 m	H05VV-F		S8V09						32												1	ØA440xB160xC365	ER04040-26V-S8V09		
			H07RN-F		S8V10																	1	ER04040-26R-S8V10				
			H05VV-F		S8V11							60													1	ØA440xB160xC410	ER04040-26V-S8V11
			H07RN-F		S8V12																				1		ER04040-26R-S8V12
		31 m	H05VV-F	S8H10							32													1	ØA440xB160xC365		ER04040-31V-S8H10
			H07RN-F	S8H11																				1			ER04040-31R-S8H11
			H05VV-F	S8H12								60												1		ØA440xB160xC410	ER04040-31V-S8H12
			H07RN-F	S8H13																				1			ER04040-31R-S8H13
	45 m	H05VV-F	S8H14			32													2	ØA550xB190xC395	ER04040-45V-S8H14						
		H07RN-F	S8H15																2		ER04040-45R-S8H15						
		H05VV-F	S8H16				60												2		ØA550xB190xC440	ER04040-45V-S8H16					
		H07RN-F	S8H17																2			ER04040-45R-S8H17					
	17 m	H05VV-F		S8V13		100													1	ØA440xB160xC410		ER04060-17V-S8V13					
		H07RN-F		S8V14															1			ER04060-17R-S8V14					
		H05VV-F		S8V15														1	ØA440xB160xC410		ER04060-17V-S8V15						
		H07RN-F		S8V16														1			ER04060-17R-S8V16						
	6	26 m	H05VV-F		S8V17	60													1	ØA550xB160xC410	ER04060-26V-S8V17						
			H07RN-F		S8V18														1		ER04060-26R-S8V18						
			H05VV-F		S8V19			100													1	ØA550xB160xC410	ER04060-26V-S8V19				
			H07RN-F		S8V20																1		ER04060-26R-S8V20				
40 m		H05VV-F	S8H18			60													2	ØA550xB190xC440	ER04060-40V-S8H18						
		H07RN-F	S8H19																2		ER04060-40R-S8H19						
		H05VV-F	S8H20				100												2		ØA550xB190xC440	ER04060-40V-S8H20					
		H07RN-F	S8H21																2			ER04060-40R-S8H21					
16 m	H05VV-F		S8V21		60													2	ØA550xB160xC410	ER04100-16V-S8V21							
	H07RN-F		S8V22															2		ER04100-16R-S8V22							
	H05VV-F		S8V23			100												2		ØA550xB160xC410	ER04100-16V-S8V23						
	H07RN-F		S8V24															2			ER04100-16R-S8V24						
25 m	H05VV-F	S8H22			60													2	ØA550xB190xC440		ER04100-25V-S8H22						
	H07RN-F	S8H23																2			ER04100-25R-S8H23						
	H05VV-F	S844				100												2		ØA550xB190xC440	ER04100-25V-S8H24						
	H07RN-F	S8H25																2			ER04100-25R-S8H25						
40 m	H05VV-F	S8H26			60													2	ØA650xB190xC440		ER04100-40V-S8H26						
	H07RN-F	H27S																2			ER04100-40R-S8H27						
	H05VV-F	S8H28															2	ØA650xB190xC440		ER04100-40V-S8H28							
	H07RN-F	S8H29														2	ER04100-40R-S8H29										
16	16 m	H05VV-F		S8V25	100													2	ØA550xB160xC410	ER04160-16V-S8V25							
		IGUS		S8V26													2	ER04160-16P-S8V26									
	30 m	H05VV-F	S8H30																2	ØA650xB190xC440	ER04160-30V-S8H30						
		IGUS	S8H31															2	ER04160-30P-S8H31								

2020/12/28 Document et photos non contractuels

# Gamme STEEL 800

■ En option 
 ■ Inclus 
 ■ NON



Nombre de conducteurs	Section (mm²)	Longueur totale	Type de câble	Modèle		Intensité collecteur (A)	kW (20°C)	kW (20°C)	Ø du câble (mm)	ERXS8/01	ERXS8/02	ERXS8/03	ERXS8/04	ERXS8/06	ERXS8/07	ERXS8/08	Type	Dimensions (mm)	Code article									
				Usage horizontal seulement	Usage horizontal et vertical																							
5 G	2,5	22 m	H05VV-F		S8V27	32	7	10	12,5								1	ØA440xB160xC365	ER05025-22V-S8V27									
			H07RN-F		S8V28				13,5										1	ER05025-22R-S8V28								
		26 m	H05VV-F		S8V29				12,5													1	ØA440xB160xC365	ER05025-26V-S8V29				
			H07RN-F		S8V30				13,5													1	ØA440xB160xC365	ER05025-26R-S8V30				
		31 m	H05VV-F	S8H32					12,5														1	ØA440xB160xC365	ER05025-31V-S8H32			
			H07RN-F	S8H33					13,5														1	ØA440xB160xC365	ER05025-31R-S8H33			
		55 m	H05VV-F	S8H34					12,5														2	ØA550xB190xC395	ER05025-55V-S8H34			
			H07RN-F	S8H35					13,5														2	ØA550xB190xC395	ER05025-55R-S8H35			
		6	17 m	H05VV-F					S8V31	60	17	22	17										1	ØA440xB160xC410	ER05060-17V-S8V31			
				H07RN-F					S8V32				18,5													1	ØA440xB160xC410	ER05060-17R-S8V32
	H07RN-F				S8V32P	17															1	ØA440xB160xC410	ER05060-17R-S8V32P					
	H05VV-F				S8V33	17															1	ØA440xB160xC410	ER05060-17V-S8V33					
	26 m		H07RN-F		S8V34	100	17	22	18,5												1	ØA550xB160xC410	ER05060-17R-S8V34					
			H05VV-F		S8V35				17															1	ØA550xB160xC410	ER05060-26V-S8V35		
			H07RN-F		S8V36				18,5															1	ØA550xB160xC410	ER05060-26R-S8V36		
			H05VV-F		S8V37				17															1	ØA550xB160xC410	ER05060-26V-S8V37		
	40 m		H07RN-F		S8V38	100			17	22			18,5										1	ØA550xB160xC410	ER05060-26R-S8V38			
			H05VV-F	S8H36									17													2	ØA550xB190xC440	ER05060-40V-S8H36
		H07RN-F	S8H37		18,5																	2	ØA550xB160xC410		ER05060-40R-S8H37			
		H05VV-F	S8H38		17																	2	ØA550xB190xC440		ER05060-40V-S8H38			
	16	15 m	IGUS		S8V39	100					17	22	18,5									2	ØA550xB160xC410	ER05060-40R-S8H39				
					S8V40								24												2	ØA550xB160xC410	ER05160-15P-S8V39	
		30 m		S8H40			23																	2	ØA650xB190xC440	ER05160-15P-S8V40		
				S8H41			24																	2		ØA650xB190xC440	ER05160-30P-S8H40	
	8 x	1,5	22 m	H05VV-F		S8V41	16	4,5A					11,5									1	ØA440xB160xC410	ER08015-22V-S8V41				
						S8H42																				1	ØA550xB160xC410	ER08015-40V-S8H42
		2,5	17 m			S8V42			32	7,5A				14										1	ØA440xB160xC410	ER08025-17V-S8V42		
			26 m			S8V43																					1	ØA550xB160xC410
40 m					S8H43																					1	ØA550xB160xC410	ER08025-40V-S8H43
55 m		S8H44																		2	ØA550xB190xC440	ER08025-55V-S8H44						
10 x	1,5	17 m		S8V44	16	4,5A	15,5												1	ØA440xB160xC410	ER10015-17V-S8V44							
		26 m		S8V45																1	ØA550xB160xC410	ER10015-26V-S8V45						
		55 m		S8H45																2	ØA550xB190xC440	ER10015-55V-S8H45						
	2,5	17 m		S8V46				32	7,5A	17,5											1	ØA440xB160xC410	ER12015-17P-S8V46					
		26 m		S8V47																				1	ØA440xB160xC410	ER12015-26P-S8V47		
12 x	1,5	40 m		S8H46	16	4,5A	13													2	ØA550xB160xC480	ER12015-40P-S8H46						
		55 m		S8H47																		2	ØA550xB190xC510	ER12015-55P-S8H47				
		17 m		S8V48				32			7,5A	17,5											1	ØA440xB160xC480	ER12025-17P-S8V48			
	26 m		S8V49																		1	ØA550xB160xC480	ER12025-26P-S8V49					
	2,5	40 m		S8H48	16			4,5A	17,5														2	ØA550xB190xC510	ER12025-40P-S8H48			
40 m			S8H49																			2	ØA550xB190xC510	ER16010-32P-S8H49				
18 m			S8V50	32		7,5A	23,5																1	ØA440xB160xC480	ER16015-18P-S8V50			
26 m		S8V51																			1	ØA550xB160xC480	ER16015-26P-S8V51					
16 x	1,5	40 m		S8H50	16					4,5A	17,5											2	ØA550xB190xC510	ER16015-40P-S8H50				
		18 m		S8V52				32	7,5A			23,5											1	ØA550xB160xC480	ER16025-18P-S8V52			
		26 m		S8H51																					1	ØA550xB160xC480	ER16025-26P-S8H51	
	40 m		S8H52	16	4,5A	17,5																2	ØA650xB190xC510	ER16025-40P-S8H52				
	2,5	17 m					S8V53	16					4,5A	17,5												1	ØA440xB160xC500	ER18015-17P-S8V53
26 m			S8V54																					1	ØA550xB160xC500	ER18015-26P-S8V54		
40 m			S8H53																			2	ØA550xB190xC530	ER18015-40P-S8H53				
18 x	1,5	17 m		S8V55			16	4,5A	17,5														1	ØA550xB160xC500	ER18025-17P-S8V55			
		26 m		S8H54	32	7,5A				23,5														1	ØA550xB190xC530	ER18025-26P-S8H54		
		40 m		S8H55																				2	ØA550xB190xC510	ER18025-40P-S8H55		
	2,5	16 m		S8V56	16		4,5A				19,5												1	ØA550xB160xC580	ER25015-16P-S8V56			
		25 m		S8H56																					2	ØA550xB190xC610	ER25015-25P-S8H56	
25 x	1,5	40 m		S8H57	16			4,5A	19,5														2	ØA650xB190xC610	ER25015-40P-S8H57			
		15 m		S8V57		32				7,5A		24,5												2	ØA550xB160xC580	ER25025-15P-S8V57		
	25 m		S8H58																					2	ØA650xB190xC610	ER25025-25P-S8H58		

2020/028 Document et photos non contractuels