

Gamme STEEL 900

- Boîtier en acier verni et polymère
- Fixation latérale sur 3 points
- Collecteurs puissance: 16-32-60-100 A
- Ressort en acier pour une longue durée
- Degré de protection IP65
- Livré avec câble H07RN-F, CF...
- Câbles de 4 à 25 conducteurs
- Livré avec 2.5 mètres de câble côté alimentation
- Température d'utilisation: -5°C/+50°C
- Maximum de vitesse d'enroulement: 30 m./minute
- Tension d'isolation du collecteur 2,5 KV.
- L'enrouleur doit être fixé sur la partie mobile à alimenter (course horizontale) ou au sol (course verticale)

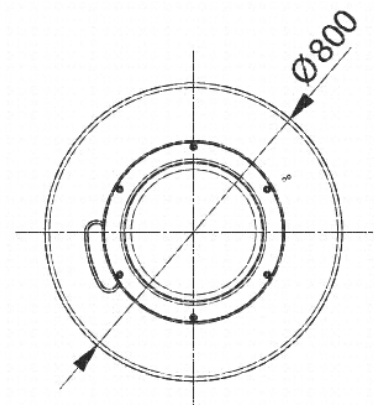
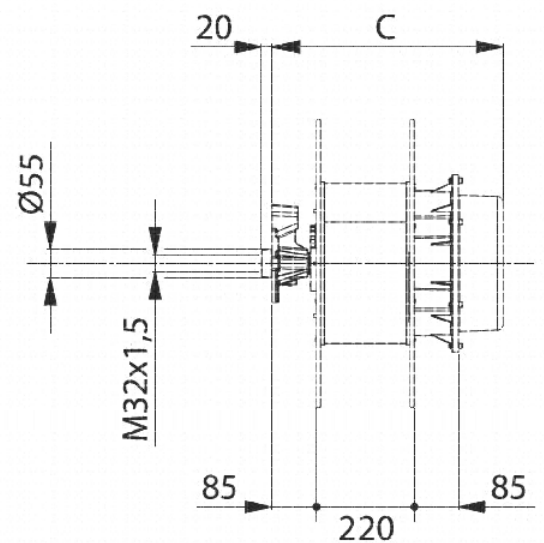


Compte tenu de la technicité de cette gamme, il est recommandé de nous consulter pour définir, selon l'usage prévu, le modèle adéquat

EN 61242 EN 61316
EN 60335-1





2014/35/UE 2006/42/CE
2011/65/UE



Gamme STEEL 900



Nombre de conducteurs	Section (mm ²)	Longueur totale	Type de câble	Modèle AVEC CABLE	Intensité collecteur (A)	kW (20°C)		Ø du câble (mm)	Code article AVEC CABLE	Dimensions (mm)		
												
4G	6	50	H07 RN-F	S901	60	400V 3P+T	17	22	17	ER04060-50R-S901	Ø800 x C470	
				S902						ER04060-50R-S902		
	10	H07 RN-F	S903	ER04100-50R-S903								
			CF34.UL.100.04.D	S904	ER04100-50C-S904							
	16	40	CF30.160.04	S905	ER04160-40C-S905							
			CF34.UL.160.04.D	S906	ER04160-40C-S906							
			CF34.UL.250.04.D	S907	ER04250-40C-S907							
25	CF34.UL.250.04.D	S907	ER04250-40C-S907									
5G	6	50	H07 RN-F	S908	60	400V 3P+T+N	17	22	18,5	ER05060-50R-S908		Ø800 x C470
				S909						ER05060-50R-S909		
	10	CF30.100.05	S910	ER05100-50C-S910								
		CF34.UL.100.05.D	S911	ER05100-50C-S911								
	16	40	CF30.160.05	S912	ER05160-40C-S912							
			CF34.UL.160.05.D	S913	ER05160-40C-S913							
35	CF34.UL.160.05.D	S913	ER05160-40C-S913									
12	2,5	50	CF.130.25.12.UL	S914	32	7,5A	17,5	17,5	ER12025-50C-S914	Ø800 x C540		
18			CF77.UL.235.12.D	S915					ER12025-50C-S915			
25	1,5	50	CF5.25.18	S916	16	4,5A	19,5	19,5	ER18025-50C-S916	Ø800 x C560		
			CF9.25.18	S917					ER18025-50C-S917			
25	1,5	50	CF30.15.25L	S918	16	4,5A	19,5	19,5	ER25015-50C-S918	Ø800 x C640		
			CF77.UL.15.25.D	S919					ER25015-50C-S919			
	2,5	40	CF.25.25	S920	32	7,5A	24,5	24,5	ER25025-40C-S920			