

AIR=LEC

Confort et économies d'énergie

AIRPULS 4

Rideaux d'air nouvelle génération



UNE GAMME COMPLÈTE ET INTELLIGENTE

7 modèles de 4,5 à 24 kW

Une nouvelle génération très efficace

- bien plus pratique pour l'installateur
- bien plus performante pour l'utilisateur

AU MUR



AU PLAFOND



MOBILE



AIRPULS 4

Un même appareil permet différentes configurations : fixe, mobile ou portable, avec ou sans boîtier de commande, selon les besoins.



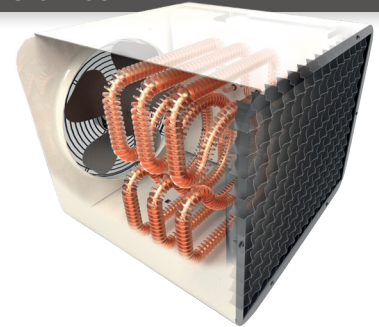
Utilisation

- Atelier / usines
- Entrepôts
- Grandes surfaces
- Chantiers
- Commerces

Un appareil parfait pour chauffer les grands volumes

L'aérotherme est une solution de chauffage idéale pour apporter chaleur et confort de façon économique dans les espaces de grands volumes.

La chaleur produite par la résistance blindée à ailettes, qui permet un meilleur échange thermique, est soufflée vers la zone à chauffer. L'airpuls 4 s'adapte aux besoins de l'utilisateur en fonction de la saison et de la température grâce aux divers modes de fonctionnement.



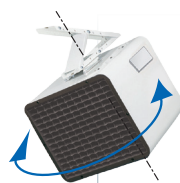
Un support de fixation multidirectionnel

LA GARANTIE D'UN FLUX D'AIR SANS PERTE D'EFFICACITÉ

Pour obtenir un rendement optimum en fonction des conditions particulières de chaque utilisation, il est important de pouvoir bien orienter le flux d'air sans entraîner de pertes de charge. C'est pourquoi, plutôt que des volets orientables qui freinent l'air, nous avons mis au point des supports qui permettent l'orientation précise de l'ensemble de l'appareil pour optimiser sa performance.

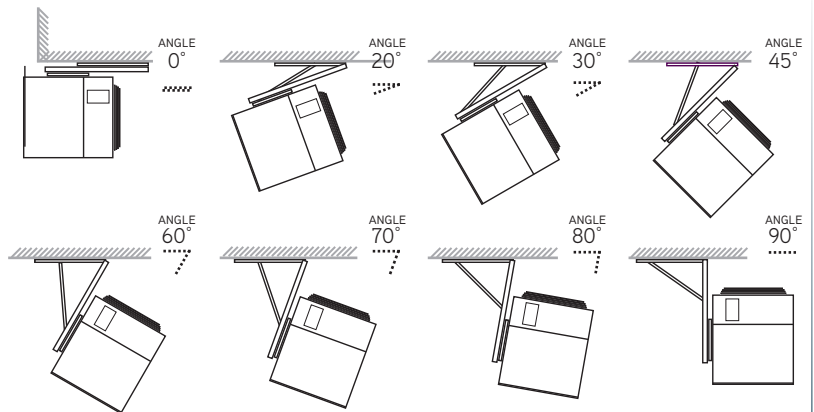
Le support de fixation livré avec l'aérotherme permet d'orienter l'appareil horizontalement de 180° et verticalement de 90° sans démontage, par simple réglage, qu'il soit fixé au mur ou au plafond.

Le boîtier peut être intégré ou déporté en fonction des besoins.

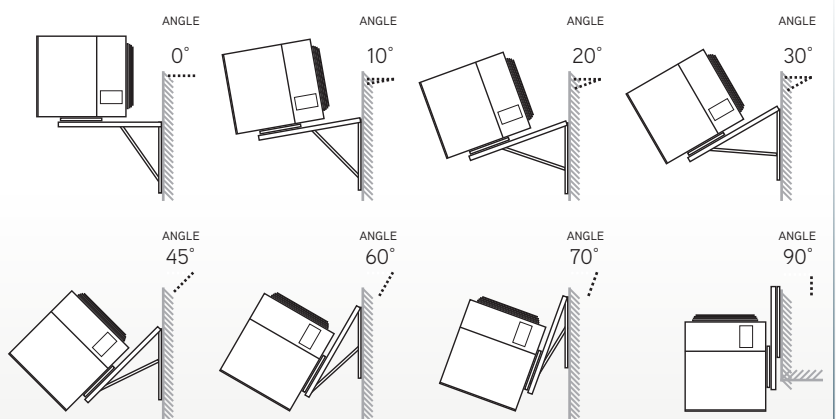


AXE DE ROTATION
Position libre
de 0 à 180°

FIXATION SUR SUPPORT HORIZONTAL - 8 INCLINAISONS POSSIBLES



FIXATION SUR SUPPORT VERTICAL - 8 INCLINAISONS POSSIBLES

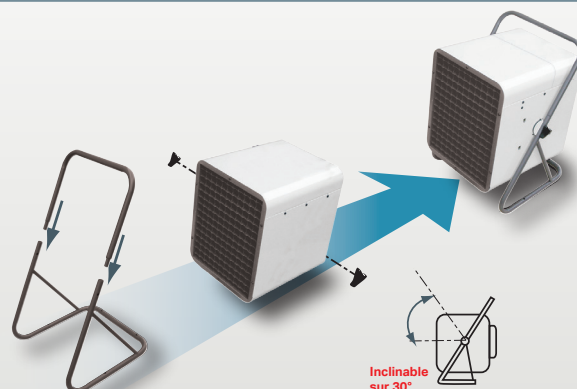


AXE DE ROTATION
Position libre
de 0 à 180°

L'AVANTAGE DE LA MOBILITÉ : LE PACK AÉROTHERME MOBILE

L'Airpuls 4 peut être utilisé au sol, grâce à un pack optionnel comprenant des pieds, une poignée pratique de transport et de déplacement, deux

manettes de serrage et d'orientation de l'appareil en fonction de l'angle de soufflage choisi et ceci en toute stabilité.



Inclinable sur 30°

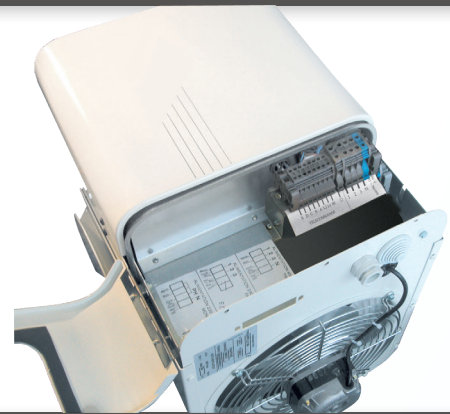


Une connexion simple à réaliser

Il suffit d'ouvrir le capot sur charnière pour accéder à la platine de connexion spacieuse, pratique et isolée du reste de l'appareil.

Un bornier de puissance permet d'alimenter l'appareil en Tri 400V + N, Tri 230V ou Mono 230V selon votre besoin.

Un bornier de commande permet de piloter l'appareil à partir d'un boîtier de commande distant ou intégré dans l'appareil.



Un confort adapté aux besoins

BI-PUISSANCE OU BI-DÉBIT

Nos aérothermes disposent tous de 2 puissances pour s'adapter aux besoins thermiques du moment :

- En intersaison, ils permettent de conserver un flux d'air plus régulier pour une diffusion plus homogène, alors que les besoins de chauffage diminuent.
- Quand on doit passer son installation en hors-gel, il est préférable de travailler en demi-puissance pour avoir une répartition plus homogène de la température.
- Quand on se sert de l'aérotherme en mobile, cela permet d'adapter la puissance aux besoins du local.

Certains de nos aérothermes disposent de 2 débits qui permettent de les adapter :

pour maintenir une température de sortie d'air quand on passe le chauffage en demi-puissance.

pour adapter le débit d'un aérotherme utilisé en mobile au volume de la pièce.

VENTILATION TEMPORISÉE

Une temporisation équipe de série tous nos aérothermes. Elle garantit un souffle chaud dès la mise en marche. En régulation, elle coupe la ventilation après les résistances pour utiliser toute la chaleur de celles-ci lorsque les résistances ont fini de restituer leur chaleur.



Un appareil très pratique, simple à utiliser, aux commandes intégrées pour plus de praticité et conçu pour une utilisation intensive.



Des économies d'énergie grâce à la régulation électronique

UNE RÉGULATION ÉLECTRONIQUE INTÉGRÉE À CHAQUE APPAREIL

Associée au boîtier de commande, elle garantit une température précise et homogène dans tout le local

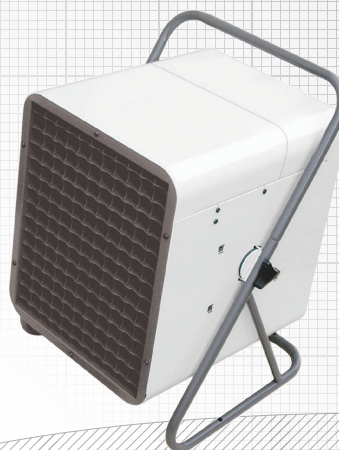
VENTILATION TEMPORISÉE POUR UN CONFORT MAXIMUM SANS GASPILLAGE

Une temporisation équipe de série tous nos aérothermes. Elle garantit un souffle chaud lors de la mise en marche. En régulation, elle coupe la ventilation après l'arrêt des résistances pour utiliser toute la chaleur résiduelle de celles-ci.

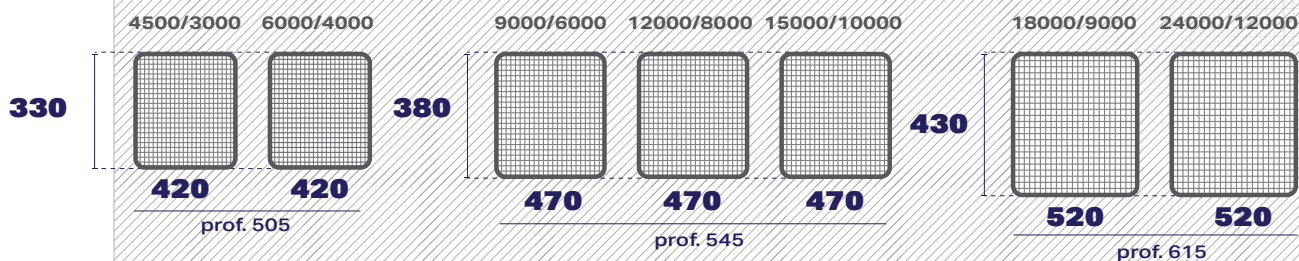
RÉGULATION PROGRAMMABLE PAR FIL PILOTE

- La régulation est compatible avec les différents systèmes de gestion d'énergie.
- Il est possible de réaliser une programmation 6 ordres par fil pilote : Confort, Eco, Hors Gel, Confort -1°C, Confort -2°C et Arrêt chauffage.
- Elle est aussi compatible avec divers modes de pilotage (GTB, horloge de programmation...).

- **Régulation électronique**
- Carrosserie en acier électrozingué revêtu d'époxy polyester. Carrosserie beige et grille noire.
- **Résistance blindée à ailettes** pour un meilleur échange thermique.
- **Grille de protection à l'entrée d'air et grille alvéolaire directionnelle** de sortie d'air.
- **Sécurité thermique à réarmement automatique.**
- Relais de puissance intégrés.
- Ventilation temporisée.
- Raccordement simplifié sans polarité (2 fils maxi).
- Boîtier de commande digital.



Encombrement (en mm)



Ref.

Références et dimensions

PUISSANCES (W)	VOLTAGE	DÉBIT MAX. M ³ /H	DIMENSIONS H X L X P* (CM)	POIDS (KG)	CODE
4500/3000	MONO 230 V - TRI 400 V + N	490/430	42,0 x 33,0 x 50,5	20,7	A691281
6000/4000	MONO 230 V - TRI 400 V + N	700/620	42,0 x 33,0 x 50,5	21,2	A691282
9000/6000	MONO 230 V - TRI 400 V + N	1100/920	47,0 x 38,0 x 54,5	25,1	A691283
12000/8000	TRI 400 V + N	1200/1000	47,0 x 38,0 x 54,5	25,1	A691284
15000/10000	TRI 400 V + N	1350/1250	47,0 x 38,0 x 52,0	25,1	A691285
18000/9000	TRI 400 V + N	1800/1600	52,0 x 43,0 x 61,5	34,5	A691286
24000/12000	TRI 400 V + N	2200/1700	52,0 x 43,0 x 61,5	34,5	A691287
Accessoires					
Kit pied pour AIRPULS A691281 et A691282					A750788
Kit pied pour AIRPULS A691283 à A691285					A750789
Kit pied pour AIRPULS A691286 et A691287					A750792
Boîtier de commande mural ou à encastrer avec thermostat AIRCOM 4					A691289
Sonde déportée					A691280



CLASSE I
IP44 IK08

MONO 230 V - TRI 400 V + N

TRI 400 V + N

GARANTIE
1 AN

Coloris Mobile/Fixe : corps blanc RAL 9002 et grille anthracite.

Les dimensions du tableau ne tiennent pas compte des pieds ou des supports de fixation fournis.