

**Produit**

761-0001SW-30K-V4  
toulon encastré noir 82mm

**Général**

LED 3000K 7.1W 582lm 40° CRI90

**Source**

Indice de rendu de couleur CRI90  
Groupe de risque RG1 IEC 62471  
MacAdam 3  
UGR19 DIN EN 12464-1.2021-11  
Luminaire de poste de travail compatible écran  
selon DIN EN 12464-1  
luminosité 3000 cd/m<sup>2</sup>

**Dimension**

DMxH : 82x41mm  
Découpe DMxH : 68x45mm

**Surface/couleur**

Aluminium/noir  
Oberfläche stukturiert

**Optique**

30° pivotant  
Angle de rayonnement : 40°

**Indice de protection**

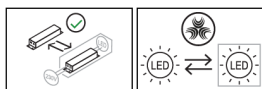
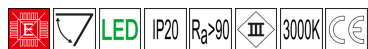
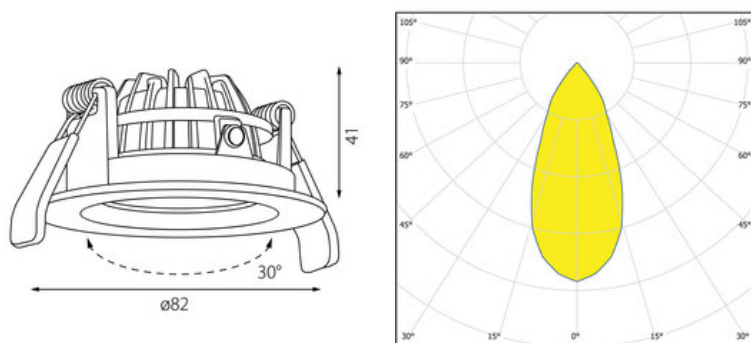
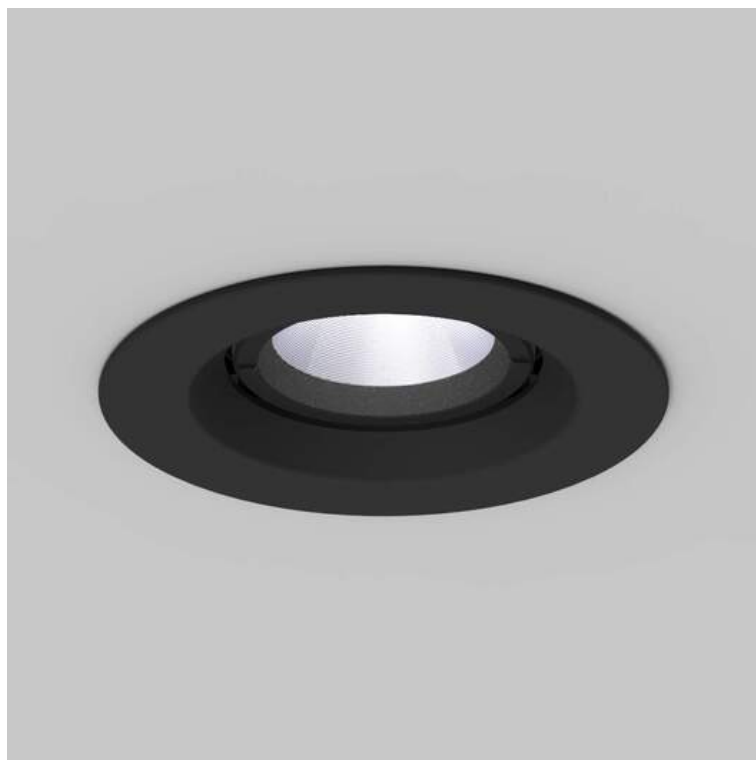
IP20 / Classe de protection III

**Branchement**

excl. convertisseur  
350mA DC  
16,3-18,7 V  
6,1 W

**Poids**

0,1 kg



**Informations sur le produit**

Rond LED encastré 30° pivotant et noir en Aluminium, caractéristique de rayonnement 40, profondeur d'encastrement réduite. Indice de rendu des couleurs (IRC) > 90, indice de protection IP20, classe de protection III, classe énergétique (EEI). 7.1 W, 582 lm. excl. convertisseur (commandable), température de couleur de 3000 K. Convertisseur exclus, spécifications électriques de la LED : 350mA DC, 16,3-18,7 V, 6,1 W. Convertisseur à commander séparément, verre de protection pour IP44 disponible en option comme accessoire. Dimensions DMxH : 0082x041 mm,, Découpe LxIxH : 68x045 mm, Découpe DMxH : 068x045 mm, Poids : 0,1 kg