

Produit

761-0004-V3
leda S encastré blanc 210mm

Général

LED 4000K 11-29W 1542/2113/2919/3902lm 80° CRI90

Source

Indice de rendu de couleur CRI90
Groupe de risque RG1 IEC 62471
MacAdam 3
UGR25 DIN EN 12464-1.2021-11

Dimension

DMxH : 210x89mm
Découpe DMxH : 175-200x100mm

Surface/couleur

plastique/blanc
uniquement pour l'intérieur !

Optique

microprismatique
Angle de rayonnement : 80°

Indice de protection

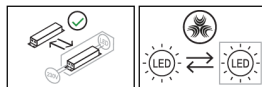
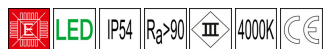
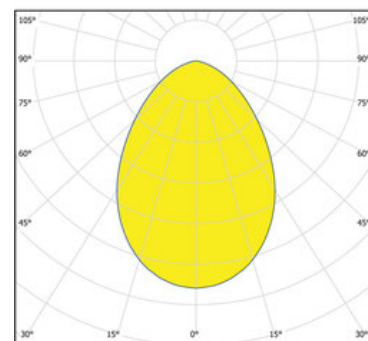
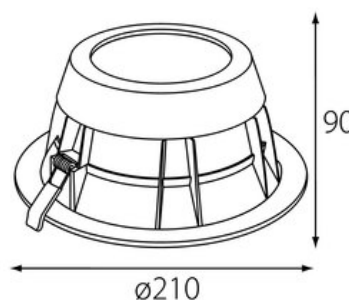
IP54 / Classe de protection III

Branchement

excl. convertisseur
250mA/350mA/500mA/700mA
33,4-40,8 V

Poids

0,3 kg



Informations sur le produit

Rond LED luminaire encastré en blanc constitué de plastique, température de couleur 4000 K, indice de rendu des couleurs (IRC) > 90, angle de rayonnement 80° avec indice de protection IP54 - uniquement pour l'intérieur ! Classe de protection III (sans convertisseur). Émission lumineuse à travers un diffuseur microprismatique, spécifications électriques de la LED : courant 250mA/350mA/500mA/700mA, tension directe 33,4-40,8 V. En fonction de l'alimentation en courant, flux lumineux de 1542/2113/2919/3902 lm à 11/16/23/29 W. Taux d'éblouissement après classification selon DIN EN 12464-1. 2021-11 avec UGR <25, tolérance de couleur MacAdam 3, durée de vie nominale d'au moins 60 000 h conformément au règlement (UE) n° 1194/2012. Luminaire sans convertisseur/convertisseur à commander séparément. Dimensions DMxH : 210x89 mm, Découpe DMxH : 175-200x100 mm, poids : 0,3 kg