

Produit

F52A033-9016C1930H3S
lilibet en saillie blanc sat. 330mm

Général

LED HO 3000K 15W 1663lm CRI90
joint creux de 15 mm

Source

LED HO

Indice de rendu de couleur (IRC)90

Groupe de risque RG0 IEC 62471

MacAdam 3

UGR25 DIN EN 12464-1.2021-11

melanopic ratio = 0,57

Dimension

DMxH : 0330x075mm

Surface/couleur

Matériau : Aluminium

Surface revêtu par poudre blanc RAL9016, structure fine mate

Optique

Diffuseur PMMA satiné

Indice de protection

IP20 / Classe de protection I

Branchement

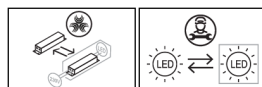
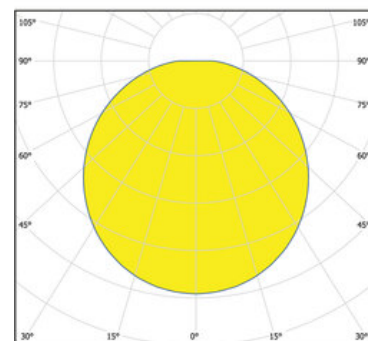
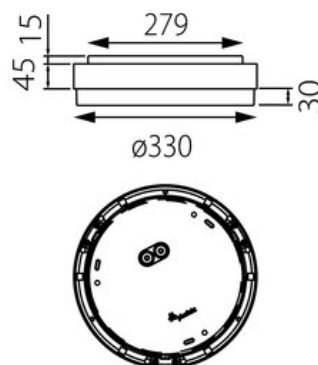
230V 50/60Hz

incl. Convertisseur DALI

hauteur du diffuseur : 30 mm

Poids

2,2 kg


Informations sur le produit

Luminaire LED de grande qualité avec boîtier de luminaire rond au design plat, en aluminium extrudé avec surface thermolaquée, en blanc 'RAL9016', structure fine mate, pour montage en saillie, et pour éclairage direct. Installation par le matériel de montage fourni sur CLICK&PLAY-canopée.. Diffuseur direct en PMMA satiné pour un éclairage homogène. Raccordement électrique par 3 pôles utilisés, Luminaire équipé d'une technologie LED innovante avec une efficacité de lm par W et une flux lumineux sortant de 1663 lm pour 15 W, en température de couleur 3000 K. Convertisseur DALI pour gradation dans un auvent en inclus, Evaluation de l'éblouissement selon la classification selon DIN EN 12464-1.2021-11 avec UGR < 25, 'Melanopic Ratio' = (0,57), Indice de rendu des couleurs (IRC) >, tolérance chromatique étroite MacAdam 3, Groupe de risque RG0 selon norme IEC 62471, durée de vie nominale > 60.000 h [selon le décret de l'UE], classe énergétique (EEI). Indice de protection, classe de protection. Sur demande, également en version éclairage de secours avec batterie de 3h ou dans la version avec capteur de mouvement et de luminosité contrôlable/programmable, Casambi également sur demande. Des télécommandes sont disponibles comme accessoires. L'éclairage d'urgence et le capteur ne peuvent pas être combinés. Option de commutateur : C, source lumineuse remplaçable par un professionnel autorisé, dispositif de commande remplaçable par le fabricant, Dimensions DMxH : 0330x075 mm, hauteur totale du boîtier de 90 mm, joint creux de 15 mm, poids : 2,2 kg