

### Produit

F52A062-9005C2940H3S  
lilibet en saillie di/id noir sat. 620mm

### Général

LED HO 4000K 40W 5287lm CRI90  
avec émission indirecte de la lumière (aura)

joint creux de 15 mm

### Source

LED HO

Indice de rendu de couleur (IRC)90

Groupe de risque RG0 IEC 62471

MacAdam 3

UGR25 DIN EN 12464-1.2021-11

melanopic ratio = 0,739

### Dimension

DMxH : 0620x075mm

### Surface/couleur

Matériau : Aluminium

Surface revêtu par poudre noir RAL9005, structure fine mate

### Optique

Diffuseur PMMA satiné

Diffuseur en PMMA satiné (id)

### Indice de protection

IP20 / Classe de protection I

### Branchement

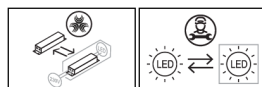
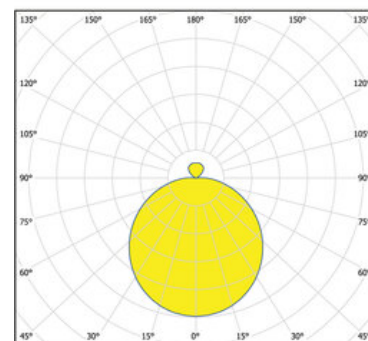
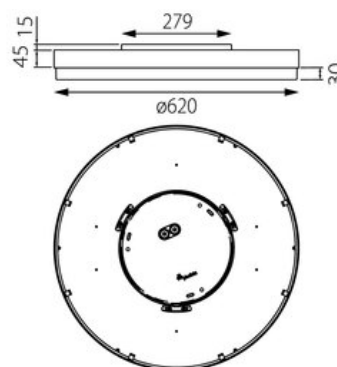
230V 50/60Hz

incl. Convertisseur DALI

hauteur du diffuseur : 30 mm

### Poids

6,1 kg



### Informations sur le produit

Luminaire LED de grande qualité avec boîtier de luminaire rond au design plat, en aluminium extrudé avec surface thermolaquée, en noir 'RAL9005', structure fine mate, pour montage en saillie, et pour éclairage direct/indirect. Installation par le matériel de montage fourni sur CLICK&PLAY-canopée.. Diffuseurs direct et indirect en PMMA satiné pour un éclairage homogène, direct de 30 mm de haut pour la diffusion latérale. Raccordement électrique par 3 pôles utilisés, Luminaire équipé d'une technologie LED innovante avec une efficacité de lm par W et une flux lumineux sortant de 5287 lm pour 40 W, en température de couleur 4000 K. Convertisseur DALI pour gradation dans un auvent en inclus, Evaluation de l'éblouissement selon la classification selon DIN EN 12464-1.2021-11 avec UGR < 25, 'Melanopic Ratio' = (0,739), Indice de rendu des couleurs (IRC) >, tolérance chromatique étroite MacAdam 3, Groupe de risque RG0 selon norme IEC 62471, durée de vie nominale > 60.000 h [selon le décret de l'UE], classe énergétique (EEI). Indice de protection, classe de protection. Sur demande, également en version éclairage de secours avec batterie de 3h ou dans la version avec capteur de mouvement et de luminosité contrôlable/programmable, Casambi également sur demande. Des télécommandes sont disponibles comme accessoires. L'éclairage d'urgence et le capteur ne peuvent pas être combinés. Option de commutateur : C, source lumineuse remplaçable par un professionnel autorisé, dispositif de commande remplaçable par le fabricant, Dimensions DMxH : 0620x075 mm, hauteur totale du boîtier de 90 mm, joint creux de 15 mm, poids : 6,1 kg