

**Produit**

F52A062-9016Q1940H3S  
 lilibet en saillie IP54 blanc sat. 620mm

**Général**

LED HO 4000K 40W 5283lm CRI90  
 joint creux de 15 mm

Installation à l'intérieur uniquement !

**Source**

LED HO

Indice de rendu de couleur (IRC)90

Groupe de risque RG0 IEC 62471

MacAdam 3

UGR25 DIN EN 12464-1.2021-11

melanopic ratio = 0,739

**Dimension**

DMxH : 0620x075mm

**Surface/couleur**

Matériau : Aluminium

Surface revêtu par poudre blanc RAL9016, structure fine mate

**Optique**

Diffuseur PMMA satiné

**Indice de protection**

IP54 / Classe de protection I

**Branchement**

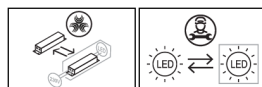
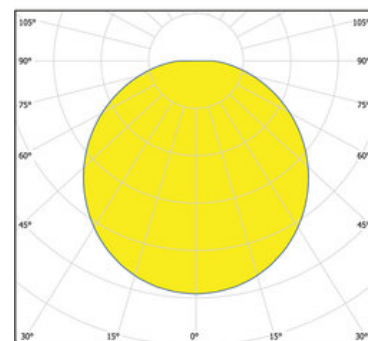
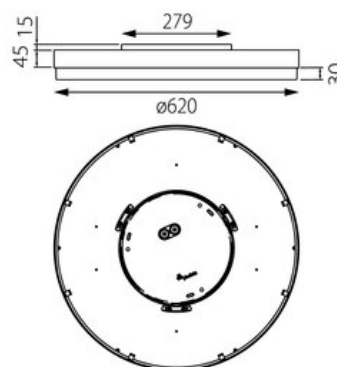
230V 50/60Hz

incl. Convertisseur DALI

hauteur du diffuseur : 30 mm

**Poids**

6,1 kg


**Informations sur le produit**

Luminaire LED de grande qualité avec boîtier de luminaire rond au design plat, en aluminium extrudé avec surface thermolaquée, en blanc 'RAL9016', structure fine mate, pour montage en saillie, et pour éclairage direct. Installation par le matériel de montage fourni sur CLICK&PLAY-canopée.. Diffuseur direct en PMMA satiné pour un éclairage homogène. Raccordement électrique par 3 pôles utilisés, Luminaire équipé d'une technologie LED innovante avec une efficacité de lm par W et une flux lumineux sortant de 5283 lm pour 40 W, en température de couleur 4000 K. Convertisseur DALI pour gradation dans un auvent en inclus, Evaluation de l'éblouissement selon la classification selon DIN EN 12464-1.2021-11 avec UGR < 25, 'Melanopic Ratio' = (0,739), Indice de rendu des couleurs (IRC) >, tolérance chromatique étroite MacAdam 3, Groupe de risque RG0 selon norme IEC 62471, durée de vie nominale > 60.000 h [selon le décret de l'UE], classe énergétique (EEI). Indice de protection, classe de protection. Sur demande, également en version éclairage de secours avec batterie de 3h ou dans la version avec capteur de mouvement et de luminosité contrôlable/programmable, Casambi également sur demande. Des télécommandes sont disponibles comme accessoires. L'éclairage d'urgence et le capteur ne peuvent pas être combinés. Option de commutateur : C, source lumineuse remplaçable par un professionnel autorisé, dispositif de commande remplaçable par le fabricant, Dimensions DMxH : 0620x075 mm, hauteur totale du boîtier de 90 mm, joint creux de 15 mm, poids : 6,1 kg