

Produit

F52W062-9016C2930H3S
lilibet applique di/id blanc sat. 620mm

Général

LED HO 3000K 40W 5285lm CRI90
avec émission indirecte de la lumière (aura)
déport du mur (profondeur) = 15 mm
fixation murale incl.

Source

LED HO
Indice de rendu de couleur (IRC)90
Groupe de risque RG0 IEC 62471
MacAdam 3
UGR25 DIN EN 12464-1.2021-11
melanopic ratio = 0,57

Dimension

DMxH : 0620x075mm

Surface/couleur

Matériau : Aluminium
Surface revêtu par poudre blanc RAL9016, structure fine mate

Optique

Diffuseur PMMA satiné
Diffuseur en PMMA satiné (id)

Indice de protection

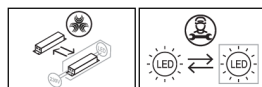
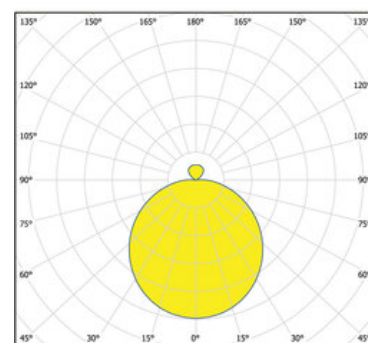
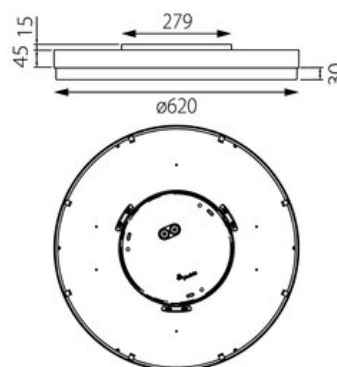
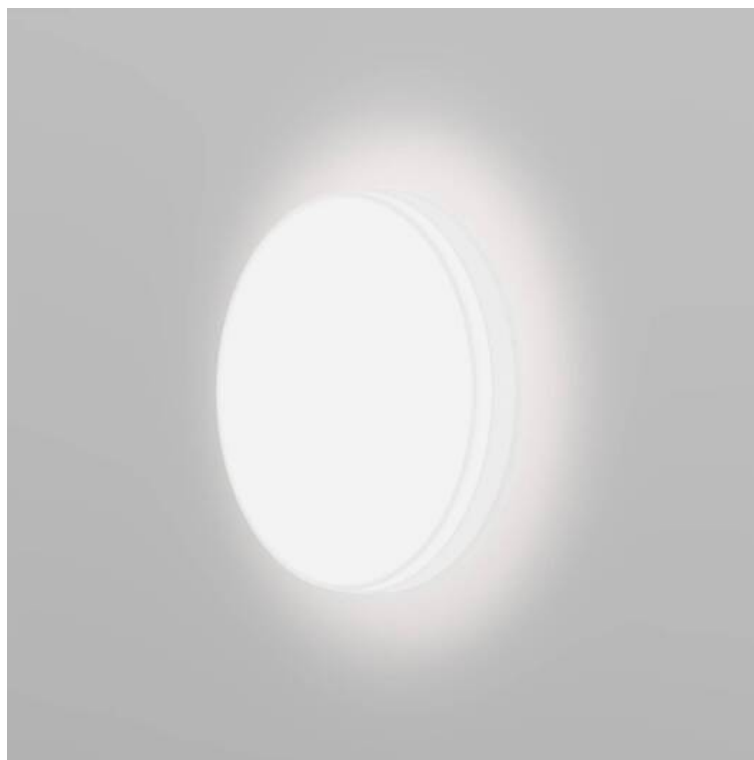
IP20 / Classe de protection I

Branchement

230V 50/60Hz
incl. Convertisseur DALI
hauteur du diffuseur : 30 mm

Poids

6,1 kg



Informations sur le produit

Luminaire LED de grande qualité avec boîtier de luminaire rond au design plat, en aluminium extrudé avec surface thermolaquée, en blanc 'RAL9016', structure fine mate, pour le montage au mur, et pour éclairage direct/indirect. Installation par fixation murale incl.. Diffuseurs direct et indirect en PMMA satiné pour un éclairage homogène, direct de 30 mm de haut pour la diffusion latérale. Raccordement électrique par 3 pôles utilisés, Luminaire équipé d'une technologie LED innovante avec une efficacité de lm par W et un flux lumineux sortant de 5285 lm pour 40 W, en température de couleur 3000 K. Convertisseur DALI pour gradation dans un auvent en inclus, Evaluation de l'éblouissement selon la classification selon DIN EN 12464-1.2021-11 avec UGR < 25, 'Melanopic Ratio' = (0,57), Indice de rendu des couleurs (IRC) >, tolérance chromatique étroite MacAdam 3, Groupe de risque RG0 selon norme IEC 62471, durée de vie nominale > 60.000 h [selon le décret de l'UE], classe énergétique (EEI). Indice de protection, classe de protection, sur demande, également en version éclairage de secours avec batterie de 3h ou dans la version avec capteur de mouvement et de luminosité contrôlable/programmable, Casambi également sur demande. Des télécommandes sont disponibles comme accessoires. L'éclairage d'urgence et le capteur ne peuvent pas être combinés. Option de commutateur : C, source lumineuse remplaçable par un professionnel autorisé, dispositif de commande remplaçable par le fabricant, Dimensions DMxH : 0620x075 mm, hauteur totale du boîtier de 90 mm, déport du mur (profondeur) = 15 mm, poids : 6,1 kg