

Produit

F53A092-9005F1940H3M
ophelia en saillie noir prism. 920mm

Général

LED HO 4000K 93W 11002lm DALI CRI90
joint creux de 19 mm

Source

LED HO
Indice de rendu de couleur (IRC) 90
Groupe de risque RG0 IEC 62471
MacAdam 3
UGR22 DIN EN 12464-1.2021-11
melanopic ratio = 0,739

Dimension

DMxH : 0920x065mm

Surface/couleur

Matériau : Aluminium
Surface revêtu par poudre noir RAL9005, structure fine mate

Optique

Diffuseur en PMMA microprismatique

Indice de protection

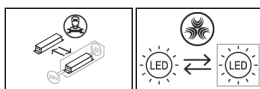
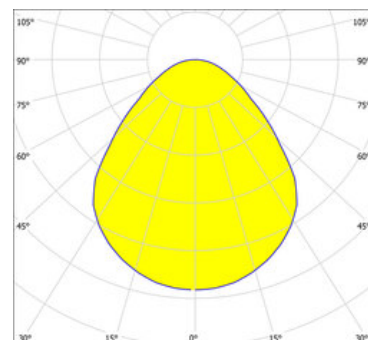
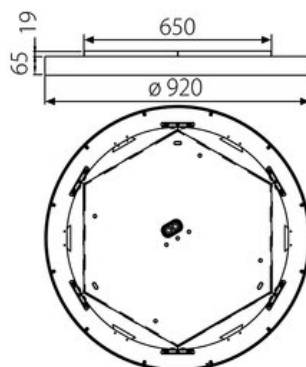
IP50 / Classe de protection I

Branchement

230V 50/60Hz
incl. convertisseur DALI

Poids

17.7 kg



Informations sur le produit

Luminaire LED de grande qualité avec boîtier de luminaire rond au design plat en aluminium extrudé avec surface thermolaquée en noir 'RAL9005', structure fine mate, pour montage en saillie, et pour éclairage direct. Installation par le matériel de montage fourni sur CLICK&PLAY-canopée. Diffuseur en PMMA microprismatique pour une luminance réduite (LRA). Raccordement électrique par 5 pôles utilisés, Luminaire équipé d'une technologie LED innovante avec une efficacité de 118 lm par W et un flux lumineux sortant de 11002 lm pour 93 W, en température de couleur 4000 K. Nombre d'adresses DALI : 2. Convertisseur DALI pour gradation, Evaluation de l'éblouissement selon la classification selon DIN EN 12464-1.2021-11 avec UGR < 22, 'Melanopic Ratio' = [0,739], Indice de rendu des couleurs (IRC) > 90, tolérance chromatique étroite MacAdam 3, Groupe de risque RG0 selon norme IEC 62471, durée de vie nominale > 60.000 h [selon le décret de l'UE], classe énergétique (EEI). Indice de protection IP50, résistance aux chocs IK07 selon norme IEC 62262:2012, classe de protection I. Sur demande, également en version avec capteur de mouvement et de luminosité contrôlable/programmable, Casambi également sur demande. Des télécommandes sont disponibles comme accessoires. Option de commutateur : C, source lumineuse remplaçable par le fabricant, dispositif de commande remplaçable par un professionnel autorisé, Dimensions DMxH : 0920x065 mm, hauteur totale du boîtier de 84 mm, joint creux de 19 mm, poids : 17.7 kg