

### Produit

F53A092-9005F2940H3M  
ophelia en saillie di/id noir prism. 920mm

### Général

LED HO 4000K 93W 11492lm DALI CRI90  
avec émission indirecte de la lumière (aura)

joint creux de 19 mm

### Source

LED HO

Indice de rendu de couleur (IRC) 90

Groupe de risque RG0 IEC 62471

MacAdam 3

UGR22 DIN EN 12464-1.2021-11

melanopic ratio = 0,739

### Dimension

DMxH : 0920x065mm

### Surface/couleur

Matériau : Aluminium

Surface revêtu par poudre noir RAL9005, structure fine mate

### Optique

Diffuseur en PMMA microprismatique

Diffuseur en PMMA satiné (id)

### Indice de protection

IP50 / Classe de protection I

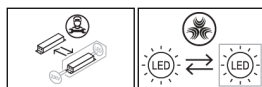
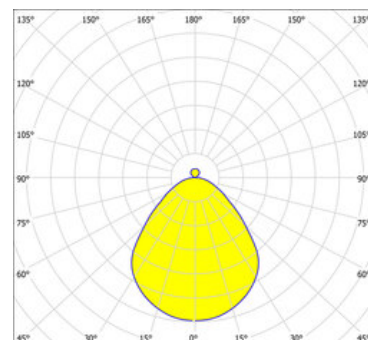
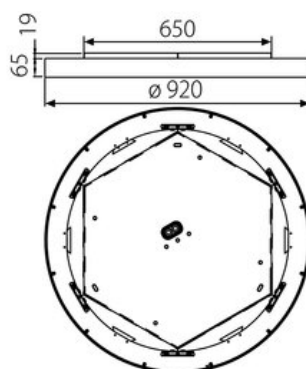
### Branchement

230V 50/60Hz

incl. convertisseur DALI

### Poids

18.0 kg



### Informations sur le produit

Luminaire LED de grande qualité avec boîtier de luminaire rond au design plat en aluminium extrudé avec surface thermolaquée en noir 'RAL9005', structure fine mate, pour montage en saillie, et pour éclairage direct/indirect. Installation par le matériel de montage fourni sur CLICK&PLAY-canopée. . Diffuseur direct en polycarbonate microprismatique pour une luminance réduite (LRA), indirect en PMMA satiné. Raccordement électrique par 5 pôles utilisés, Luminaire équipé d'une technologie LED innovante avec une efficacité de 124 lm par W et une flux lumineux sortant de 11492 lm pour 93 W, en température de couleur 4000 K. Nombre d'adresses DALI : 2. Convertisseur DALI pour gradation, Evaluation de l'éblouissement selon la classification selon DIN EN 12464-1.2021-11 avec UGR < 22, 'Melanopic Ratio' = [0,739], Indice de rendu des couleurs (IRC) > 90, tolérance chromatique étroite MacAdam 3, Groupe de risque RG0 selon norme IEC 62471, durée de vie nominale > 60.000 h [selon le décret de l'UE], classe énergétique (EEI). Indice de protection IP50, résistance aux chocs IK07 selon norme IEC 62262:2012, classe de protection I. Sur demande, également en version avec capteur de mouvement et de luminosité contrôlable/programmable, Casambi également sur demande. Des télécommandes sont disponibles comme accessoires. Option de commutateur : C, source lumineuse remplaçable par le fabricant, dispositif de commande remplaçable par un professionnel autorisé, Dimensions DMxH : 0920x065 mm, hauteur totale du boîtier de 84 mm, joint creux de 19 mm, poids : 18.0 kg