

Produit

F53A122-9006F2940H3S
ophelia en saillie di/id argent sat. 1220mm

Général

LED HO 4000K 178W 23298lm DALI CRI90
avec émission indirecte de la lumière (aura)

joint creux de 19 mm

Source

LED HO

Indice de rendu de couleur (IRC) 90

Groupe de risque RG0 IEC 62471

MacAdam 3

UGR25 DIN EN 12464-1.2021-11

melanopic ratio = 0,739

Dimension

DMxH : 1220x065mm

Surface/couleur

Matériau : Aluminium

Surface revêtu par poudre argent RAL9006,
structure fine mate

Optique

Diffuseur en PMMA satiné

Diffuseur en PMMA satiné (id)

Indice de protection

IP50 / Classe de protection I

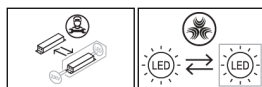
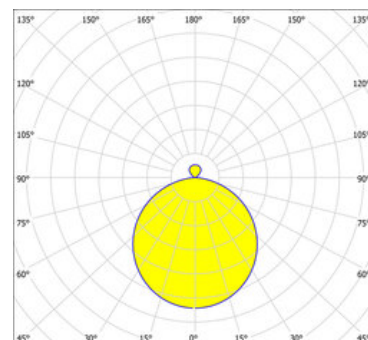
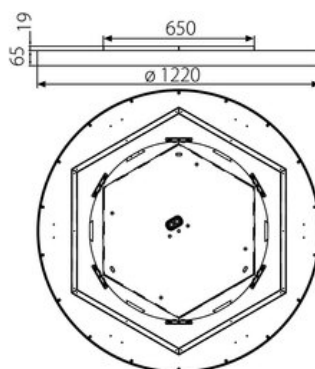
Branchement

230V 50/60Hz

incl. convertisseur DALI

Poids

25.6 kg



Informations sur le produit

Luminaire LED de grande qualité avec boîtier de luminaire rond au design plat en aluminium extrudé avec surface thermolaquée en argent 'RAL9006', structure fine mate, pour montage en saillie, et pour éclairage direct/indirect. Installation par le matériel de montage fourni sur CLICK&PLAY-canopée. Diffuseurs direct et indirect en polycarbonate satiné pour un éclairage homogène. Raccordement électrique par 5 pôles utilisés, Luminaire équipé d'une technologie LED innovante avec une efficacité de 131 lm par W et un flux lumineux sortant de 23298 lm pour 178 W, en température de couleur 4000 K. Nombre d'adresses DALI : 2. Convertisseur DALI pour gradation, Evaluation de l'éblouissement selon la classification selon DIN EN 12464-1.2021-11 avec UGR < 25, 'Melanopic Ratio' = [0,739], Indice de rendu des couleurs (IRC) > 90, tolérance chromatique étroite MacAdam 3, Groupe de risque RG0 selon norme IEC 62471, durée de vie nominale > 60.000 h [selon le décret de l'UE], classe énergétique (EEI). Indice de protection IP50, résistance aux chocs IK07 selon norme IEC 62262:2012, classe de protection I. Sur demande, également en version avec capteur de mouvement et de luminosité contrôlable/programmable, Casambi également sur demande. Des télécommandes sont disponibles comme accessoires. Option de commutateur : C, source lumineuse remplaçable par le fabricant, dispositif de commande remplaçable par un professionnel autorisé, Dimensions DMxH : 1220x065 mm, hauteur totale du boîtier de 84 mm, joint creux de 19 mm, poids : 25.6 kg