

### Produit

F53W062-9016F2930V3S  
ophelia applique di/id blanc sat. 620mm

### Général

LED VO 3000K 51W 6875lm DALI CRI90  
avec émission indirecte de la lumière (aura)  
déport du mur (profondeur) = 19 mm  
fixation murale incl.

### Source

LED VO  
Indice de rendu de couleur (IRC) 90  
Groupe de risque RG0 IEC 62471  
MacAdam 3  
UGR25 DIN EN 12464-1.2021-11  
melanopic ratio = 0,57

### Dimension

DMxH : 0620x065mm

### Surface/couleur

Matériau : Aluminium  
Surface revêtu par poudre blanc RAL9016, structure fine mate

### Optique

Diffuseur en PMMA satiné  
Diffuseur en PMMA satiné (id)

### Indice de protection

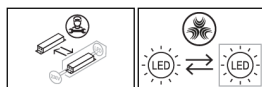
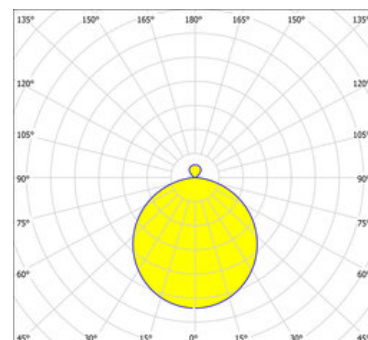
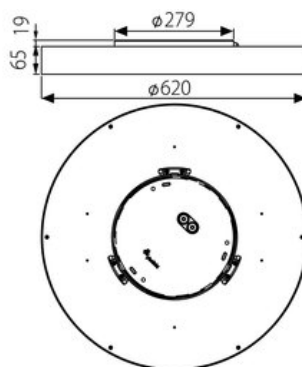
IP50 / Classe de protection I

### Branchement

230V 50/60Hz  
incl. convertisseur DALI

### Poids

4.9 kg



### Informations sur le produit

Luminaire LED de grande qualité avec boîtier de luminaire rond au design plat en aluminium extrudé avec surface thermolaquée, et pour éclairage direct/indirect. Installation par fixation murale incl.. Diffuseurs direct et indirect en polycarbonate satiné pour un éclairage homogène. Raccordement électrique par 3 pôles utilisés, Luminaire équipé d'une technologie LED innovante avec une efficacité de 135 lm par W et une flux lumineux sortant de 6875 lm pour 51 W, en température de couleur 3000 K. Nombre d'adresses DALI : 2. Convertisseur DALI pour gradation, Evaluation de l'éblouissement selon la classification selon DIN EN 12464-1.2021-11 avec UGR < 25, 'Melanopic Ratio' = [0,57], Indice de rendu des couleurs (IRC) > 90, tolérance chromatique étroite MacAdam 3, Groupe de risque RG0 selon norme IEC 62471, durée de vie nominale > 60.000 h [selon le décret de l'UE], classe énergétique (EEI) . Indice de protection IP50, résistance aux chocs IK07 selon norme IEC 62262:2012, classe de protection I. Sur demande, également en version éclairage de secours avec batterie de 3h ou dans la version avec capteur de mouvement et de luminosité contrôlable/programmable, Casambi également sur demande. Des télécommandes sont disponibles comme accessoires. L'éclairage d'urgence et le capteur ne peuvent pas être combinés. Option de commutateur : C, source lumineuse remplaçable par le fabricant, dispositif de commande remplaçable par un professionnel autorisé, Dimensions DMxH : 0620x065 mm, hauteur totale du boîtier de 84 mm, déport du mur (profondeur) = 19 mm, poids : 4.9 kg