

### Produit

F54A062-DDSWF2940V3M  
odelia en saillie di/id or/noir sat. 620mm

### Général

LED VO 4000K 51W 5667lm DALI CRI90  
avec émission indirecte de la lumière (aura)  
anneau décoratif 'glaring gold'  
joint creux de 19 mm

### Source

LED VO  
Indice de rendu de couleur (IRC)90  
Groupe de risque RG0 IEC 62471  
MacAdam 3  
UGR22 DIN EN 12464-1.2021-11  
melanopic ratio = 0,739

### Dimension

DMxH : 0620x091mm

### Surface/couleur

Matériau : Aluminium  
Surface revêtu par poudre noir RAL9005, structure  
fine mate

### Optique

Diffuseur en PMMA microprismatique  
Diffuseur en PMMA satiné (id)

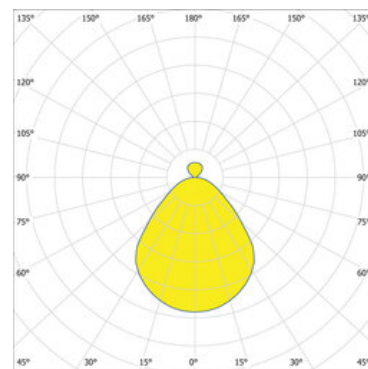
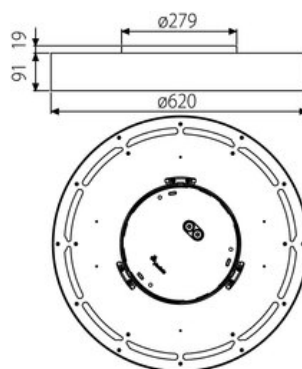
### Indice de protection

IP50 / Classe de protection I

### Branchement

230V 50/60Hz  
incl. convertisseur DALI  
anneau décoratif 'glaring gold'

### Poids



### Informations sur le produit

Luminaire LED de grande qualité avec boîtier de luminaire rondé au design plat en aluminium extrudé avec surface thermolaquée avec boîtier en revêtu par poudre noir RAL9005, structure fine mate et anneau décoratif 'glaring gold' pour montage en saillie avec émission indirecte de la lumière (aura). Installation par le matériel de montage fourni sur CLICK&PLAY-canopée.. Diffuseur direct en polycarbonate microprismatique pour une luminance réduite (LRA), indirect en PMMA satiné. Raccordement électrique par 5 pôles utilisés, Luminaire équipé d'une technologie LED innovante avec une efficacité de 111 lm par W et un flux lumineux sortant de 5667 lm pour 51 W, en température de couleur 4000 K. Nombre d'adresses DALI : 1. Convertisseur DALI pour gradation, Evaluation de l'éblouissement selon la classification selon DIN EN 12464-1.2021-11 avec UGR < 22, 'Melanopic Ratio' = [0,739], Indice de rendu des couleurs (IRC) > 90, tolérance chromatique étroite MacAdam 3, Groupe de risque RG0 selon norme IEC 62471, durée de vie nominale > 60.000 h [selon le décret de l'UE], classe énergétique (EEI). Indice de protection IP50, résistance aux chocs IK07 selon norme IEC 62262:2012, classe de protection I. Sur demande, également en version éclairage de secours avec batterie de 3h ou dans la version avec capteur de mouvement et de luminosité contrôlable/programmable, Casambi également sur demande. Des télécommandes sont disponibles comme accessoires. L'éclairage d'urgence et le capteur ne peuvent pas être combinés. Option de commutateur : C, source lumineuse remplaçable par le fabricant, dispositif de commande remplaçable par un professionnel autorisé, Dimensions DMxH : 0620x091 mm, hauteur totale du boîtier de 110 mm, joint creux de 19 mm, poids : 5,5 kg