

Produit

F54W062-DDSWF2930V3S
odelia applique di/id or/noir sat. 620mm

Général

LED VO 3000K 51W 5800lm DALI CRI90
avec émission indirecte de la lumière (aura)
anneau décoratif 'glaring gold'
déport du mur (profondeur) = 19 mm
fixation murale incl.

Source

LED VO
Indice de rendu de couleur (IRC)90
Groupe de risque RG0 IEC 62471
MacAdam 3
UGR22 DIN EN 12464-1.2021-11
melanopic ratio = 0,57

Dimension

DMxH : 0620x091mm

Surface/couleur

Matériau : Aluminium
Surface revêtu par poudre noir RAL9005, structure fine mate

Optique

Diffuseur en PMMA satiné
Diffuseur en PMMA satiné (id)

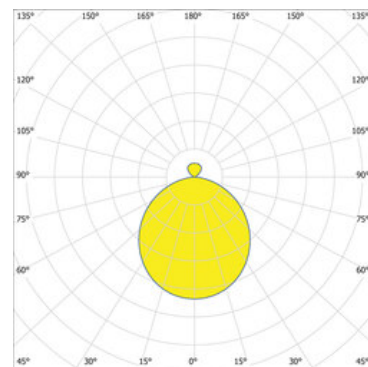
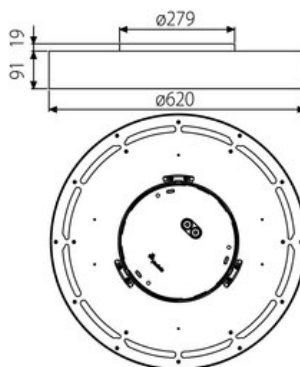
Indice de protection

IP50 / Classe de protection I

Branchement

230V 50/60Hz
incl. convertisseur DALI
anneau décoratif 'glaring gold'

Poids



Informations sur le produit

Luminaire LED de grande qualité avec boîtier de luminaire rondé au design plat en aluminium extrudé avec surface thermolaquée avec boîtier en revêtu par poudre noir RAL9005, structure fine mate et anneau décoratif 'glaring gold' pour montage mural avec émission indirecte de la lumière (aura). Installation par fixation murale incl.. Diffuseurs direct et indirect en polycarbonate satiné pour un éclairage homogène. Raccordement électrique par 5 pôles utilisés, Luminaire équipé d'une technologie LED innovante avec une efficacité de 114 lm par W et une flux lumineux sortant de 5800 lm pour 51 W, en température de couleur 3000 K. Nombre d'adresses DALI : 2. Convertisseur DALI pour gradation, Evaluation de l'éblouissement selon la classification selon DIN EN 12464-1.2021-11 avec UGR < 22, 'Melanopic Ratio' = [0,57], Indice de rendu des couleurs (IRC) > 90, tolérance chromatique étroite MacAdam 3, Groupe de risque RG0 selon norme IEC 62471, durée de vie nominale > 60.000 h [selon le décret de l'UE], classe énergétique (EEI). Indice de protection IP50, résistance aux chocs IK07 selon norme IEC 62262:2012, classe de protection I. Sur demande, également en version éclairage de secours avec batterie de 3h ou dans la version avec capteur de mouvement et de luminosité contrôlable/programmable, Casambi également sur demande. Des télécommandes sont disponibles comme accessoires. L'éclairage d'urgence et le capteur ne peuvent pas être combinés. Option de commutateur : C, source lumineuse remplaçable par le fabricant, dispositif de commande remplaçable par un professionnel autorisé, Dimensions DMxH : 0620x091 mm, hauteur totale du boîtier de 110 mm, déport du mur (profondeur) = 19 mm, poids : 5,5 kg