

Produit

P30W353-9005C1930H3U
p.thirty Wand schwarz U 15mm

Général

LED HO 3000K 62W 5239lm DALI CRI90 3531mm
inkl. Endkappen
3 Wandbügel, Wandabstand (Tiefe) = 14 mm

Leuchtmittel

Farbwiedergabeindex Ra90
Risikogruppe RG0 IEC 62471
MacAdam 3
UGR25 DIN EN 12464-1.2021-11
melanopic ratio = 0,57

Abmessung

LxBxH: 3531x31x050mm

Oberfläche/Farbe

Aluminium
pulverbeschichtet schwarz RAL9005 Feinstruktur
matt

Optik

Diffusor PMMA U-Form 15 mm satiniert

Schutzart

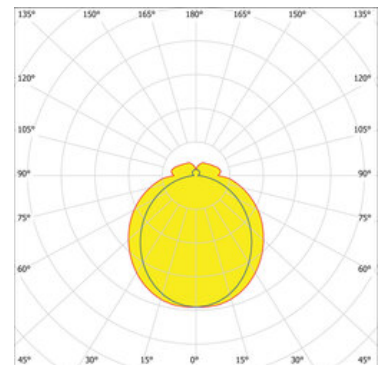
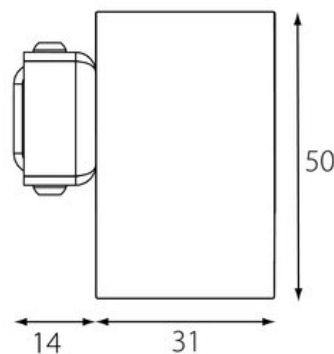
IP20 / Schutzklasse I

Anschluss

230V 50/60Hz
inkl. Konverter DALI

Gewicht

2,7 kg


Informations sur le produit

Luminaire LED de grande qualité, en aluminium extrudé avec surface thermolaquée en noir 'RAL9005', structure fine mate, pour montage mural, 3 supports muraux, Déport du mur (profondeur) = 14 mm inclus et pour éclairage directDiffusion directe de la lumière par un diffuseur satiné en PMMA en forme de U (15 mm de haut). Raccordement électrique par 3 pôles utilisés, embouts et 3 supports muraux, Déport du mur (profondeur) = 14 mm et graduable avec driver LED DALI à courant constant inclus. Luminaire équipé d'une technologie LED innovante avec une efficacité de 84 lm par W et un flux lumineux sortant de 5239 lm pour 62 W, en température de couleur 3000 K, Evaluation de l'éblouissement selon la classification selon DIN EN 12464-1.2021-11 avec UGR < 25, 'Melanopic Ratio' = (0,57), indice de rendu des couleurs (IRC) > 90, indice de protection IP20, classe de protection I, Groupe de risque RG0 selon norme IEC 62471, durée de vie nominale > 60.000 h [selon le décret de l'UE]. Des câbles design de différentes longueurs et couleurs sont disponibles en option pour l'alimentation, des solutions individuelles personnalisées sont possibles avec des éléments compatibles : p.thirty segments linéaire, p.thirty segments en forme de L horizontal et vertical, p.thirty segments en forme de T ou X horizontal. source lumineuse, dispositif de commande, Dimensions LxlxH : 3531x31x050 mm, poids : 2,7 kg