

Produit

P30W353-9016C2940H3U
p.thirty Wand weiß di/id U 15mm

Général

LED HO 4000K 112W 14566lm DALI CRI90 3531mm
inkl. Endkappen
3 Wandbügel, Wandabstand (Tiefe) = 14 mm

Leuchtmittel

Farbwiedergabeindex Ra90
Risikogruppe RG0 IEC 62471
MacAdam 3
UGR22 DIN EN 12464-1.2021-11
melanopic ratio = 0,754

Abmessung

LxBxH: 3531x31x050mm

Oberfläche/Farbe

Aluminium
pulverbeschichtet weiß RAL9016 Feinstruktur matt

Optik

Diffusor PMMA U-Form 15 mm satiniert
indirekt beleuchtet (id)

Schutzart

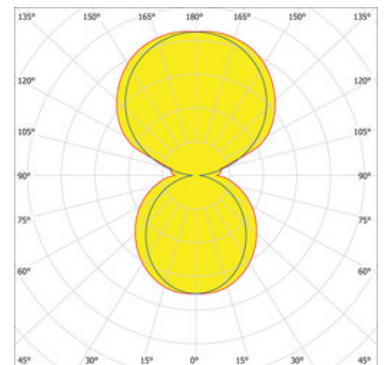
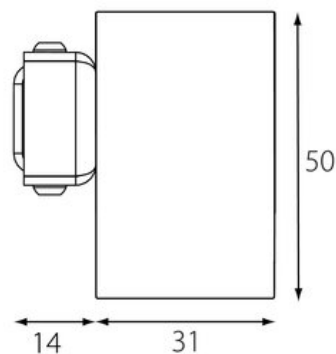
IP20 / Schutzklasse I

Anschluss

230V 50/60Hz
inkl. Konverter DALI

Gewicht

2,7 kg


Informations sur le produit

Luminaire LED de grande qualité, en aluminium extrudé avec surface thermolaquée en blanc 'RAL9016', structure fine mate, pour montage mural, 3 supports muraux, Déport du mur (profondeur) = 14 mm inclus et pour éclairage direct/indirect, Diffusion directe de la lumière par un diffuseur satiné en PMMA en forme de U (15 mm de haut). Un couvercle indirect en polycarbonate transparent est disponible comme accessoire, son utilisation (en option) influence la distribution de la lumière et réduit le flux lumineux de 426 lm. Raccordement électrique par 3 pôles utilisés, embouts et 3 supports muraux, Déport du mur (profondeur) = 14 mm et graduable avec driver LED DALI à courant constant inclus. Luminaire équipé d'une technologie LED innovante avec une efficacité de 130 lm par W et un flux lumineux sortant de 14566 lm pour 112 W, en température de couleur 4000 K, Evaluation de l'éblouissement selon la classification selon DIN EN 12464-1.2021-11 avec UGR < 22, 'Melanopic Ratio' = (0,754), indice de rendu des couleurs (IRC) > 90, indice de protection IP20, classe de protection I, Groupe de risque RG0 selon norme IEC 62471, durée de vie nominale > 60.000 h [selon le décret de l'UE]. Des câbles design de différentes longueurs et couleurs sont disponibles en option pour l'alimentation, des solutions individuelles personnalisées sont possibles avec des éléments compatibles : p.thirty segments linéaire, p.thirty segments en forme de L horizontal et vertical, p.thirty segments en forme de T ou X horizontal. source lumineuse, dispositif de commande, Dimensions LxlxH : 3531x31x050 mm, poids : 2,7 kg

V20240417

Les valeurs des flux lumineux et des puissances absorbées sont soumises à une tolérance de plus ou moins 10% et de plus ou moins 150 degrés kelvin pour concernant les températures de couleur.

Nous nous réservons le droit d'effectuer des modifications techniques sans communication préalable. De même, aucune responsabilité ne sera engagée en cas d'éventuelles erreurs d'impression.