

**Produit**

P33W113-9005E1940H3S  
pure3 Wand schwarz sat. 1134x70mm

**Général**

LED HO 4000K 28W 2698lm DALI CR190  
UGR25 DIN EN 12464-1.2021-11inkl. Endkappen  
2 Montagebügel und Montagematerial

**Leuchtmittel**

LED HO  
Farbwiedergabeindex Ra90  
Risikogruppe RG0 IEC 62471  
MacAdam 3

**Abmessung**

LxBxH: 1134x70x100mm

**Oberfläche/Farbe**

pulverbeschichtet RAL9005 schwarz Feinstruktur  
matt

Material: Aluminium

**Optik**

Diffusor Polycarbonat satiniert

**Schutzart**

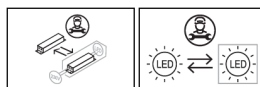
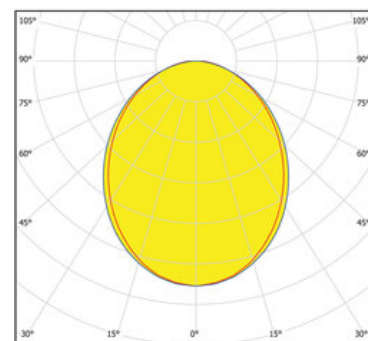
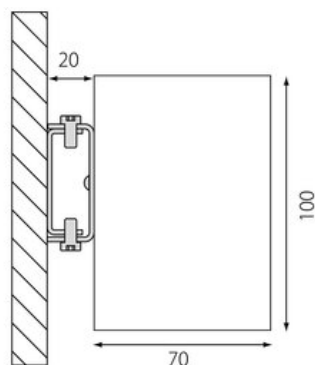
IP40 / Schutzklasse I

**Anschluss**

230V 50/60Hz  
inkl. Konverter DALI

**Gewicht**

4,1 kg


**Informations sur le produit**

Luminaire profilé LED de grande qualité, en aluminium extrudé, avec surface thermolaquée en noir 'RAL9005', structure fine mate, pour montage mural et pour éclairage direct. Diffuseur direct en polycarbonate satiné pour un éclairage homogène. Raccordement électrique par 5 pôles utilisés, embouts et 2 étriers de fixation murale et matériel de montage inclus. Luminaire équipé d'une technologie LED innovante avec une efficacité de 96 lm par W et un flux lumineux sortant de 2698 lm pour 28 W, en température de couleur 4000 K. Raccordement électrique par 5 pôles utilisés, embouts et 2 étriers de fixation murale et matériel de montage et graduable avec driver LED DALI à courant constant inclus. Luminaire équipé d'une technologie LED innovante avec une efficacité de 96 lm par W et un flux lumineux sortant de 2698 lm pour 28 W, en température de couleur 4000 K, Evaluation de l'éblouissement selon la classification selon DIN EN 12464-1.2021-11 avec UGR < 25, 'Melanopic Ratio' = (0,742), indice de rendu des couleurs (IRC) > 90, indice de protection IP40, classe de protection I, Groupe de risque RG0 selon norme IEC 62471, durée de vie nominale > 60.000 h [selon le décret de l'UE]. RGB-W disponibles comme composants supplémentaires. Sur demande également en version d'éclairage d'urgence, batterie 3h. Sur demande, également en version avec capteur de mouvement et de luminosité contrôlable/programmable, Casambi également sur demande, des télécommandes sont disponibles comme accessoires, Option de commutateur : C, des solutions individuelles personnalisées sont possibles avec des éléments compatibles : sinus segments courbe, inserts triflect, inserts anto+, inserts zenit S et inserts zenit XS. source lumineuse remplaçable par un professionnel autorisé, dispositif de commande remplaçable par un professionnel autorisé, Dimensions LxIxH : 1134x70x100 mm, embouts inclus, poids : 4,1 kg