

Produit

P33W225-9016E2940H3S
pure3 Wand di/id weiß sat. 2254x70mm

Général

LED HO 4000K 108W 13772lm DALI CRI90
UGR22 DIN EN 12464-1.2021-11inkl. Endkappen
3 Montagebügel und Montagematerial

Leuchtmittel

LED HO
Farbwiedergabeindex Ra90
Risikogruppe RG0 IEC 62471
MacAdam 3

Abmessung

LxBxH: 2254x70x100mm

Oberfläche/Farbe

pulverbeschichtet RAL9016 weiß Feinstruktur matt
Material: Aluminium

Optik

Diffusor Polycarbonat satiniert
Diffusor Polycarbonat transparent (id)

Schutzart

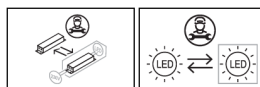
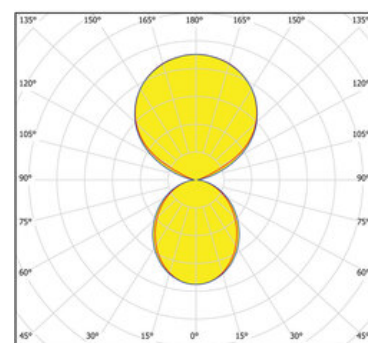
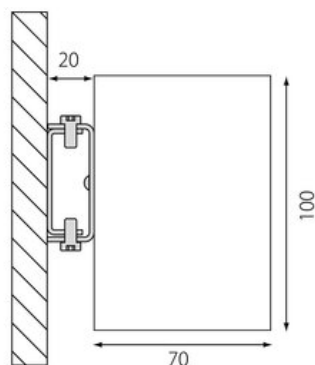
IP40 / Schutzklasse I

Anschluss

230V 50/60Hz
inkl. Konverter DALI

Gewicht

7,8 kg


Informations sur le produit

Luminaire profilé LED de grande qualité, en aluminium extrudé, avec surface thermolaquée en blanc 'RAL9016', structure fine mate, pour montage mural et pour éclairage direct/indirect. Diffuseur direct en polycarbonate satiné pour un éclairage homogène. Raccordement électrique par 5 pôles utilisés, embouts et 3 étriers de fixation murale et matériel de montage inclus. Luminaire équipé d'une technologie LED innovante avec une efficacité de 128 lm par W et un flux lumineux sortant de 13772 lm pour 108 W, en température de couleur 4000 K. Raccordement électrique par 5 pôles utilisés, embouts et 3 étriers de fixation murale et matériel de montage et graduable avec driver LED DALI à courant constant inclus. Luminaire équipé d'une technologie LED innovante avec une efficacité de 128 lm par W et un flux lumineux sortant de 13772 lm pour 108 W, en température de couleur 4000 K, Evaluation de l'éblouissement selon la classification selon DIN EN 12464-1.2021-11 avec UGR < 22, 'Melanopic Ratio' = (0,742), indice de rendu des couleurs (IRC) > 90, indice de protection IP40, classe de protection I, Groupe de risque RG0 selon norme IEC 62471, durée de vie nominale > 60.000 h [selon le décret de l'UE]. RGB-W disponibles comme composants supplémentaires. Sur demande également en version d'éclairage d'urgence, batterie 3h. Sur demande, également en version avec capteur de mouvement et de luminosité contrôlable/programmable, Casambi également sur demande, des télécommandes sont disponibles comme accessoires, Option de commutateur : C, des solutions individuelles personnalisées sont possibles avec des éléments compatibles : sinus segments courbe, inserts triflect, inserts anto+, inserts zenit S et inserts zenit XS. source lumineuse remplaçable par un professionnel autorisé, dispositif de commande remplaçable par un professionnel autorisé, Dimensions LxIxH : 2254x70x100 mm, embouts inclus, poids : 7,8 kg

V20240417

Les valeurs des flux lumineux et des puissances absorbées sont soumises à une tolérance de plus ou moins 10% et de plus ou moins 150 degrés kelvin pour concernant les températures de couleur.

Nous nous réservons le droit d'effectuer des modifications techniques sans communication préalable. De même, aucune responsabilité ne sera engagée en cas d'éventuelles erreurs d'impression.