

Produit

P40A12H-9005C1940H3S
p.forty HEXAGON en saillie noir sat.

Général

LED HO 4000K 81W 7878lm DALI CRI90
Section du profilé (LxH: 44x82 mm)
hexagone régulier avec longueur latérale = 600 mm
3 filins de suspension dans un ordre fixe 1500 mm
avec tendeurs rapides

Source

LED HO
Indice de rendu de couleur (IRC) 90
Groupe de risque RG1 IEC 62471
MacAdam 3
UGR28 DIN EN 12464-1.2021-11

Dimension

LxlxH : 1200x1040x082mm
DMxH : 1200x082mm

Surface/couleur

revêtu par poudre noir RAL9005, structure fine mate
Matériau : Aluminium

Optique

Diffuseur en PMMA satiné

Indice de protection

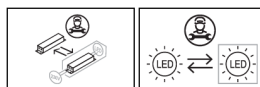
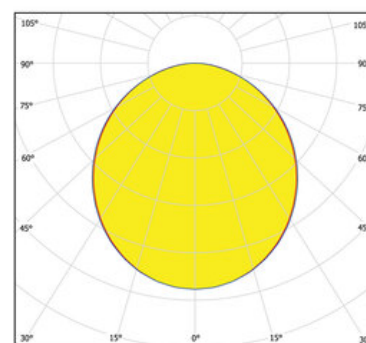
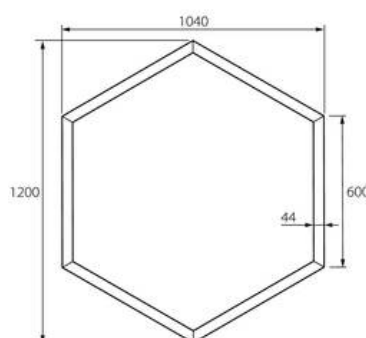
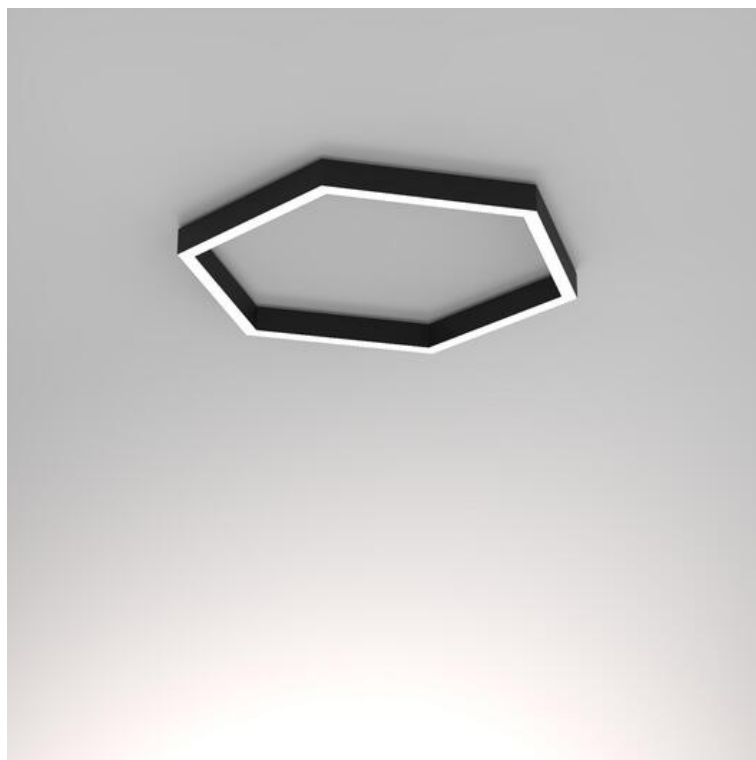
IP20 / Classe de protection I

Branchement

230V 50/60Hz
incl. convertisseur DALI

Poids

7.6 kg



Informations sur le produit

Luminaire profilé spécial à LED haut de gamme en aluminium extrudé en forme d'hexagone régulier avec surface thermolaquée en noir 'RAL9005', structure fine mate, pour montage en saillie et pour éclairage direct. Diffuseur en PMMA satiné pour un éclairage homogène. Raccordement électrique par 5 pôles utilisés, graduable avec driver LED DALI à courant constant inclus, Nombre d'adresses DALI : 6, Luminaire équipé d'une technologie LED innovante avec une efficacité de 97 lm par W et un flux lumineux sortant de 7878 lm pour 81 W, en température de couleur 4000 K, Evaluation de l'éblouissement selon la classification selon DIN EN 12464-1.2021-11 avec UGR < 28, 'Melanopic Ratio' = [0,742], indice de rendu des couleurs (IRC) > 90, indice de protection IP20, classe de protection I, Groupe de risque RG1 selon norme IEC 62471, durée de vie nominale > 60.000 h [selon le décret de l'UE]. Option de commutateur : C, source lumineuse remplaçable par un professionnel autorisé, dispositif de commande remplaçable par un professionnel autorisé, dimensions de l'hexagone : diamètre 1200 mm, longueur des côtés 600 mm, section du profilé LxH : 44x82 mm, poids : 7.6 kg