

**Produit**

P40E058-9005C1930H3A  
p.forty encastré frame noir asy. 586x56

**Général**

LED HO 3000K 13.5W 1037lm CRI90  
embouts inclus  
2 étriers d'encastrement

**Source**

LED HO  
Indice de rendu de couleur (IRC)90  
Groupe de risque RG0 IEC 62471  
MacAdam 3

**Dimension**

LxlxH : 586x56x069mm  
Découpe LxlxH : 581x49x078mm

**Surface/couleur**

revêtu par poudre noir RAL9005, structure fine mate  
Matériau : Aluminium

**Optique**

Réflecteur asymétrique avec diffuseur en polycarbonate transparent

**Indice de protection**

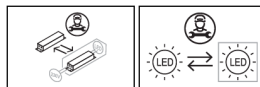
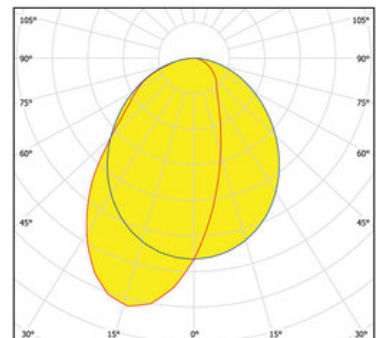
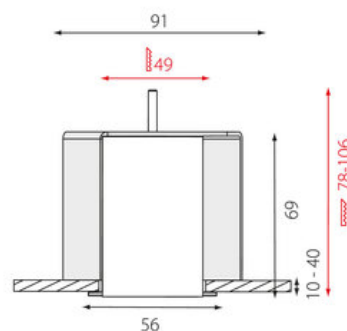
IP20 / Classe de protection I

**Branchement**

230V 50/60Hz  
incl. Convertisseur DALI

**Poids**

1,4 kg


**Informations sur le produit**

Luminaire profilé LED de grande qualité, en aluminium extrudé avec surface thermolaquée en noir 'RAL9005', structure fine mate, pour le montage encastré dans faux plafonds (de 10 à 40 mm d'épaisseur), au moyen d'un étrier d'encastrement inclus, et pour éclairage direct. Réflecteur asymétrique avec Diffuseur en polycarbonate transparent. Raccordement électrique par pôles utilisés, embouts inclus. Luminaire équipé d'une technologie LED innovante avec une efficacité de lm par W et un flux lumineux sortant de 1037 lm pour 13.5 W, en température de couleur 3000 K. Convertisseur DALI pour gradation inclus. Procédure UGR non applicable selon DIN EN 12464-1.2021-11, Indice de rendu des couleurs (IRC) > 90. Tolérance chromatique étroite MacAdam 3, Groupe de risque RG0 selon norme IEC 62471, durée de vie nominale > 60.000 h, Indice de protection, classe de protection. Sur demande, également en version avec capteur de mouvement et de luminosité contrôlable/programmable, Casambi également sur demande, des télécommandes sont disponibles comme accessoires, Option de commutateur : C, des solutions individuelles personnalisées sont possibles avec des éléments compatibles : inserts anto+ et inserts zenit S. source lumineuse remplaçable par un professionnel autorisé, dispositif de commande remplaçable par un professionnel autorisé, Dimensions LxlxH : 586x56x069 mm, Découpe LxlxH : 581x49x078 mm pour une épaisseur de plafond d'exactly 10 mm, poids : 1,4 kg