

**Produit**

P40E058-9006C1940H3S  
p.forty encastré frame argent sat. 586x56

**Général**

LED HO 4000K 13.5W 1313lm CRI90  
UGR28 DIN EN 12464-1.2021-11  
embouts inclus  
2 étriers d'encastrement

**Source**

LED HO  
Indice de rendu de couleur (IRC)90  
Groupe de risque RG0 IEC 62471  
MacAdam 3

**Dimension**

LxlxH : 586x56x069mm  
Découpe LxlxH : 581x49x078mm

**Surface/couleur**

revêtu par poudre argent RAL9006, structure fine mate  
Matériau : Aluminium

**Optique**

Diffuseur PMMA satiné

**Indice de protection**

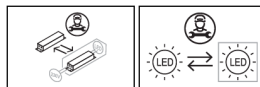
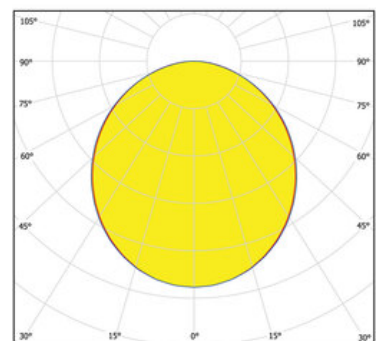
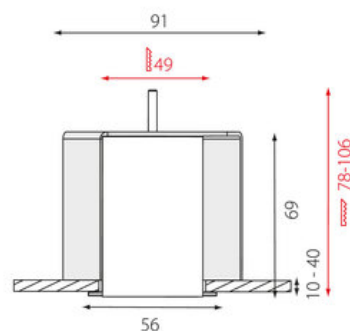
IP20 / Classe de protection I

**Branchement**

230V 50/60Hz  
incl. Convertisseur DALI

**Poids**

1,3 kg


**Informations sur le produit**

Luminaire profilé LED de grande qualité, en aluminium extrudé avec surface thermolaquée en argent 'RAL9006', structure fine mate, pour le montage encastré dans faux plafonds (de 10 à 40 mm d'épaisseur), au moyen d'un étrier d'encastrement inclus, et pour éclairage direct. Diffuseur en PMMA satiné pour un éclairage homogène. Raccordement électrique par pôles utilisés, embouts inclus. Luminaire équipé d'une technologie LED innovante avec une efficacité de lm par W et un flux lumineux sortant de 1313 lm pour 13.5 W, en température de couleur 4000 K. Convertisseur DALI pour gradation inclus. Evaluation de l'éblouissement selon la classification selon DIN EN 12464-1.2021-11 avec UGR < 28, Indice de rendu des couleurs (IRC) > 90. Tolérance chromatique étroite MacAdam 3, Groupe de risque RG0 selon norme IEC 62471, durée de vie nominale > 60.000 h, Indice de protection, classe de protection. RGB-W disponibles comme composants supplémentaires. Sur demande, également en version avec capteur de mouvement et de luminosité contrôlable/programmable, Casambi également sur demande, des télécommandes sont disponibles comme accessoires, Option de commutateur : C, des solutions individuelles personnalisées sont possibles avec des éléments compatibles : inserts anto+ et inserts zenit S. source lumineuse remplaçable par un professionnel autorisé, dispositif de commande remplaçable par un professionnel autorisé, Dimensions LxlxH : 586x56x069 mm, Découpe LxlxH : 581x49x078 mm pour une épaisseur de plafond d'exactly 10 mm, poids : 1,3 kg