

Produit

P40E114-9006C1940H3S
p.forty encastré frame argent sat. 1146x56

Général

LED HO 4000K 24W 2750lm CRI90
UGR28 DIN EN 12464-1.2021-11
embouts inclus
2 étriers d'encastrement

Source

LED HO
Indice de rendu de couleur (IRC)90
Groupe de risque RG0 IEC 62471
MacAdam 3

Dimension

LxlxH : 1146x56x069mm
Découpe LxlxH : 1141x49x078mm

Surface/couleur

revêtu par poudre argent RAL9006, structure fine mate
Matériau : Aluminium

Optique

Diffuseur PMMA satiné

Indice de protection

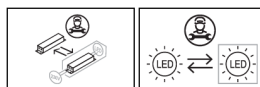
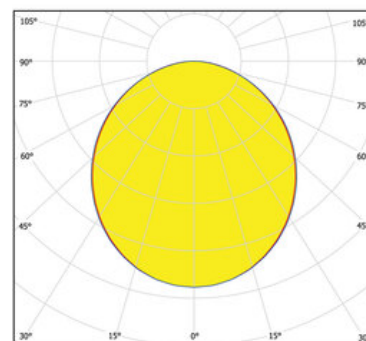
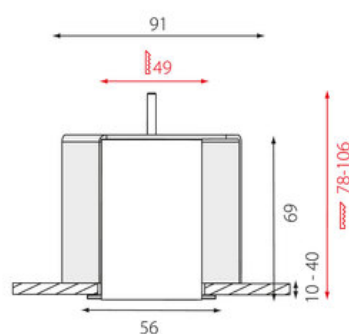
IP20 / Classe de protection I

Branchement

230V 50/60Hz
incl. Convertisseur DALI

Poids

2,1 kg


Informations sur le produit

Luminaire profilé LED de grande qualité, en aluminium extrudé avec surface thermolaquée en argent 'RAL9006', structure fine mate, pour le montage encastré dans faux plafonds (de 10 à 40 mm d'épaisseur), au moyen d'un étrier d'encastrement inclus, et pour éclairage direct. Diffuseur en PMMA satiné pour un éclairage homogène. Raccordement électrique par pôles utilisés, embouts inclus. Luminaire équipé d'une technologie LED innovante avec une efficacité de lm par W et un flux lumineux sortant de 2750 lm pour 24 W, en température de couleur 4000 K. Convertisseur DALI pour gradation inclus. Evaluation de l'éblouissement selon la classification selon DIN EN 12464-1.2021-11 avec UGR < 28, Indice de rendu des couleurs (IRC) > 90. Tolérance chromatique étroite MacAdam 3, Groupe de risque RG0 selon norme IEC 62471, durée de vie nominale > 60.000 h, Indice de protection, classe de protection. RGB-W disponibles comme composants supplémentaires. Sur demande également en version d'éclairage d'urgence, batterie 3h. Sur demande, également en version avec capteur de mouvement et de luminosité contrôlable/programmable, Casambi également sur demande, des télécommandes sont disponibles comme accessoires, Option de commutateur : C, des solutions individuelles personnalisées sont possibles avec des éléments compatibles : inserts anto+ et inserts zenit S. source lumineuse remplaçable par un professionnel autorisé, dispositif de commande remplaçable par un professionnel autorisé, Dimensions LxlxH : 1146x56x069 mm, Découpe LxlxH : 1141x49x078 mm pour une épaisseur de plafond d'exactlyment 10 mm, poids : 2,1 kg