

Produit

P40E451-9005C1940H3M
p.forty encastré frame noir prism. 4510x56

Général

LED HO 4000K 98W 11291lm¹ CRI90
UGR22¹ DIN EN 12464-1.2021-11

¹ Valeurs sans feuille [Le luminaire est livré avec une feuille satinée en option pour une meilleure homogénéité. La courbe de distribution de la lumière est ainsi influencée et le flux lumineux est diminué de 23 %]

embouts inclus
3 étriers d'encastrement

Source

LED HO
Indice de rendu de couleur (IRC)90
Groupe de risque RG0 IEC 62471
MacAdam 3

Dimension

LxlxH : 4510x56x069mm
Découpe LxlxH : 4505x49x078mm

Surface/couleur

revêtu par poudre noir RAL9005, structure fine mate
Matériau : Aluminium

Optique

Diffuseur PMMA microprismatique

Indice de protection

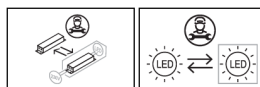
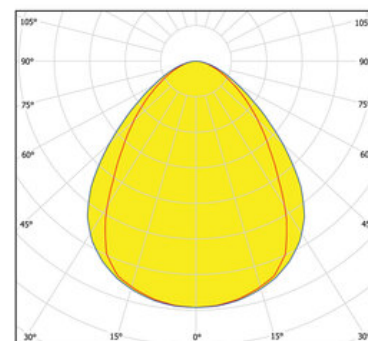
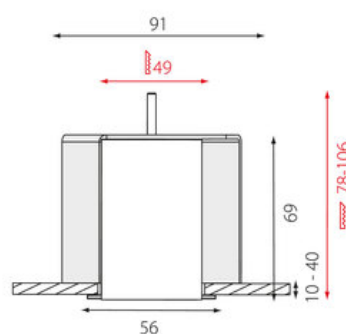
IP20 / Classe de protection I

Branchement

230V 50/60Hz
incl. Convertisseur DALI

Poids

7,7 kg


Informations sur le produit

Luminaire profilé LED de grande qualité, en aluminium extrudé avec surface thermolaquée en noir 'RAL9005', structure fine mate, pour le montage encastré dans faux plafonds (de 10 à 40 mm d'épaisseur), au moyen d'un étrier d'encastrement inclus, et pour éclairage direct. Diffuseur en PMMA microprismatique pour une luminance réduite (LRA). Raccordement électrique par pôles utilisés, embouts inclus. Luminaire équipé d'une technologie LED innovante avec une efficacité de lm par W et un flux lumineux sortant de 11291 lm pour 98 W, en température de couleur 4000 K. Convertisseur DALI pour gradation inclus. Evaluation de l'éblouissement selon la classification selon DIN EN 12464-1.2021-11 avec UGR < 22, Indice de rendu des couleurs (IRC) > 90. Tolérance chromatique étroite MacAdam 3, Groupe de risque RG0 selon norme IEC 62471, durée de vie nominale > 60.000 h, Indice de protection, classe de protection. RGB-W disponibles comme composants supplémentaires. Sur demande également en version d'éclairage d'urgence, batterie 3h. Sur demande, également en version avec capteur de mouvement et de luminosité contrôlable/programmable, Casambi également sur demande, des télécommandes sont disponibles comme accessoires, Option de commutateur : C, des solutions individuelles personnalisées sont possibles avec des éléments compatibles : inserts anto+ et inserts zenit S. source lumineuse remplaçable par un professionnel autorisé, dispositif de commande remplaçable par un professionnel autorisé, Dimensions LxlxH : 4510x56x069 mm, Découpe LxlxH : 4505x49x078 mm pour une épaisseur de plafond d'exactement 10 mm, poids : 7,7 kg