

**Produit**

P40H12H-9006C2940H3S  
p.forty HEXAGON susp. argent di/id sat.

**Général**

LED HO 4000K 141W 18858lm DALI CRI90  
Section du profilé (LxH: 44x82 mm)  
avec émission indirecte de la lumière  
hexagone régulier avec longueur latérale = 600 mm

**Source**

LED HO  
Indice de rendu de couleur (IRC)90  
Groupe de risque RG1 IEC 62471  
MacAdam 3  
UGR22 DIN EN 12464-1.2021-11

**Dimension**

LxlxH : 1200x1040x082mm  
DMxH : 1200x082mm

**Surface/couleur**

revêtu par poudre argent RAL9006, structure fine mate

Matériau : Aluminium

**Optique**

Diffuseur en PMMA satiné  
Diffuseur polycarbonate transparent (id)

**Indice de protection**

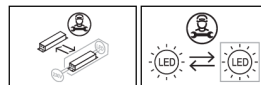
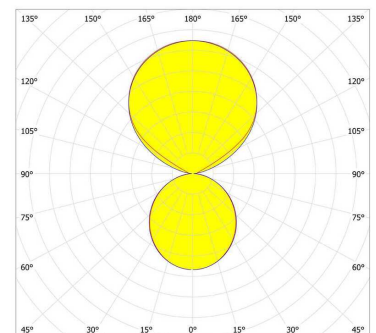
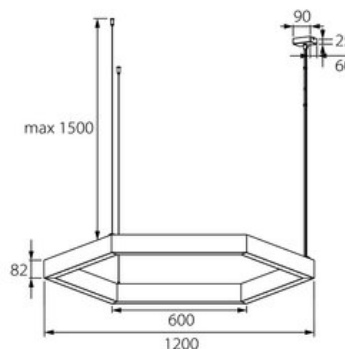
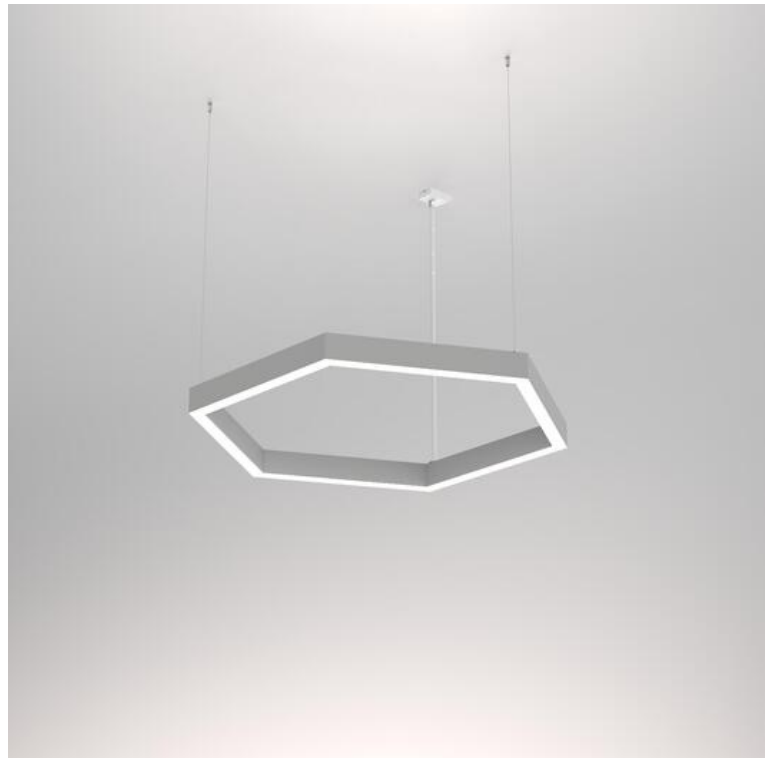
IP20 / Classe de protection I

**Branchement**

230V 50/60Hz  
incl. convertisseur DALI  
3 filins de suspension dans un ordre fixe 1500 mm  
avec tendeurs rapides / alimentation transparent  
1750 mm avec patère blanche en saillie (lxLxH:  
90x60x25 mm)

**Poids**

8.8 kg


**Informations sur le produit**

Luminaire profilé spécial à LED haut de gamme en aluminium extrudé en forme d'hexagone régulier avec surface thermolaquée en argent 'RAL9006', structure fine mate, pour montage en suspension 3 filins de suspension dans un ordre fixe 1500 mm avec tendeurs rapides inclus et pour éclairage direct/indirect. Diffuseur direct en PMMA satiné pour un éclairage homogène et indirect en polycarbonate transparent. Raccordement électrique par 5 pôles utilisés, graduable avec driver LED DALI à courant constant inclus, Nombre d'adresses DALI : 6, Luminaire équipé d'une technologie LED innovante avec une efficacité de 134 lm par W et un flux lumineux sortant de 18858 lm pour 141 W, en température de couleur 4000 K, Evaluation de l'éblouissement selon la classification selon DIN EN 12464-1.2021-11 avec UGR < 22, 'Melanopic Ratio' = (0,742), indice de rendu des couleurs (IRC) > 90, indice de protection IP20, classe de protection I, Groupe de risque RG1 selon norme IEC 62471, durée de vie nominale > 60.000 h [selon le décret de l'UE]. Des câbles design de différentes longueurs et couleurs sont disponibles en option pour l'alimentation, Option de commutateur : C, source lumineuse remplaçable par un professionnel autorisé, dispositif de commande remplaçable par un professionnel autorisé, dimensions de l'hexagone : diamètre 1200 mm, longueur des côtés 600 mm, section du profilé LxH : 44x82 mm, poids : 8,8 kg