

sinus AB 1174/1530

Aufbauleuchte | Surface-Mount Luminaire | Luminaire en saillie | Lampada a soffitto

Serie | Series | Série | Serie: R33A#

Montageanleitung | Assembly Instruction | Instructions de montage | Istruzioni di montaggio



Sicherheitshinweis

Die Montage, der Anschluss und die Inbetriebnahme dieser Leuchte darf nur durch eine autorisierte Elektrofachkraft erfolgen. Vor dem Arbeiten Spannung abschalten. Jede nicht in der Montageanleitung beschriebene Veränderung an dieser Leuchte ist verboten (Gewährleistung). Nur in trockenen, nicht explosionsgefährdeten Räumen montieren. Es sind alle landesüblichen Normen, Vorschriften und Hinweise zu beachten.

Safety Instructions

Assembly, connection, and commissioning of this luminaire must be carried out by an authorized electrician. Disconnect electrical supply before starting any work. Warranty void if luminaire is modified in any way not described in the instructions. Assemble in a dry room free of any explosion hazards. All local standards, regulations, codes, and instructions shall be observed.

Consignes de sécurité

Le montage, le raccordement et la mise en service de ce luminaire doivent uniquement être effectués par un électricien agréé. Coupez le courant avant de commencer l'installation. Toute modification du luminaire non précisée dans les instructions de montage est interdite (garantie). Le luminaire doit être monté dans des pièces sèches, ne présentant aucun risque d'explosion. Les normes, directives et consignes du pays dans lequel le luminaire est installé doivent être respectées.

Istruzioni di sicurezza

Il montaggio, la connessione e la messa in servizio di questo apparecchio devono essere eseguite esclusivamente da personale qualificato. Sconnettere la corrente prima di iniziare l'installazione. Tutte le modifiche apportate all'apparecchio, non esplicitamente descritte nelle istruzioni, sono vietate ed influenzeranno la durata della garanzia. Il montaggio deve essere eseguito in ambiente asciutto e senza rischio d'esplosioni. Tutte le norme, gli standard e le direttive locali devono essere rispettate.



LED – Sicherheitshinweise

Mechanische Belastungen der Bauteile auf den LED Modulen sind zu vermeiden! Bei der Montage dürfen die LED – Platinen nicht beschädigt, unterbrochen oder berührt werden. Nur eine Elektrofachkraft darf die Installation von LED Modulen (mit Konverter) unter Beachtung aller gültigen Vorschriften und Normen vornehmen. Bei der Montage sind Vorkehrungen gegen elektrostatische Entladungen zu treffen.



Safety Instructions for LED Lights

Do not expose LED modules to mechanical pressure. Do not touch any exposed LED components during installation or service. Use proper ESD (Electro Static Discharge) protective measures when installing or servicing the fixture, failure to do so may result in damage to LED components from static discharge upon contact.



Consignes de sécurité pour les luminaires LED

Aucune contrainte mécanique ne doit être exercée sur les modules LED. Lors du montage, les platines LED ne doivent pas être touchées, endommagées ou cassées. L'installation de modules LED (et convertisseurs) doit être uniquement effectuée par un électricien agréé, conformément aux directives et normes applicables. Les mesures de protection contre la décharge électrostatique (DES) doivent être appliquées lors de l'installation.



Istruzioni di sicurezza per lampade LED

Non esporre i moduli LED ad alcuna pressione meccanica. Durante il montaggio o la manutenzione i chip LED non devono essere toccati, danneggiati o rotti. L'installazione dell'apparecchio o del driver deve essere effettuato da personale qualificato conformemente alle direttive e normative applicabili. Usare, durante il montaggio, tutte le misure di protezione richieste contro le scariche elettrostatiche ESD.

Technische Daten

Schutzklasse: |
Systemspannung: 230 V AC

Technical Data

Protection Class: |
System Voltage: 230 V AC

Données techniques

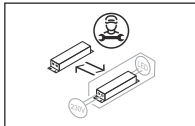
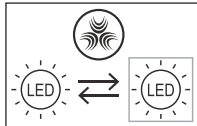
Catégorie de protection: |
Tension du système: 230 V AC

Dati tecnici

Classe di protezione: |
Tensione elettrica: 230 V AC



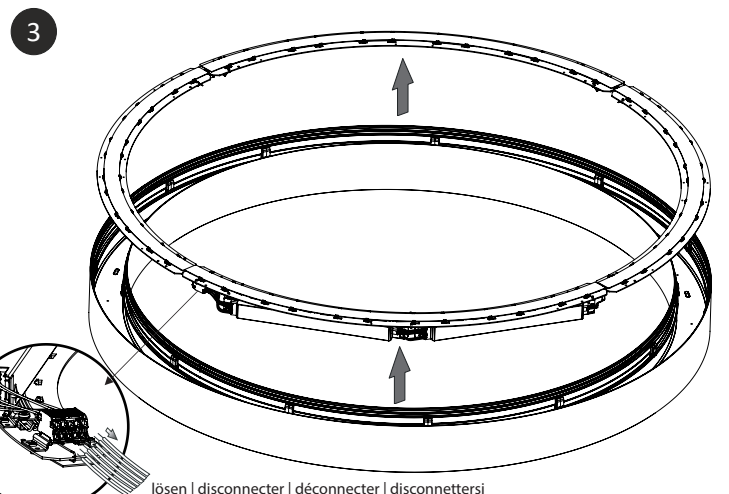
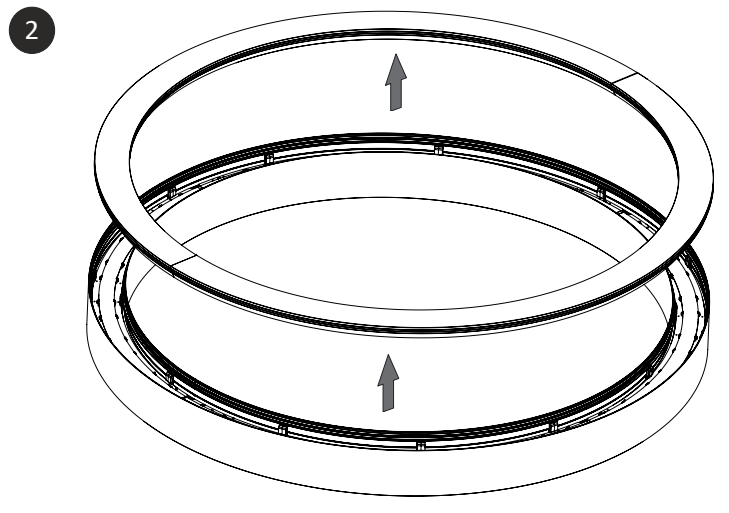
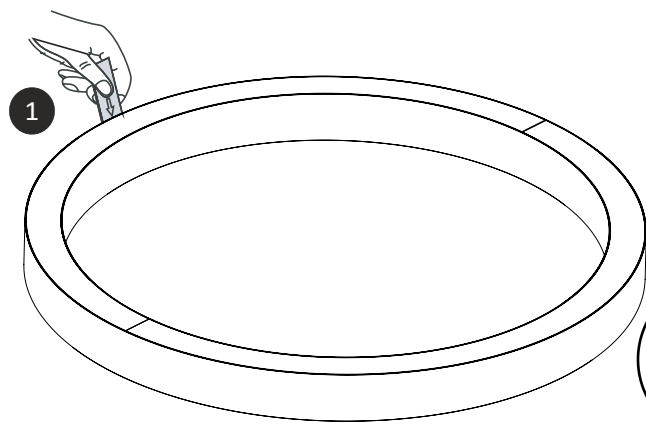
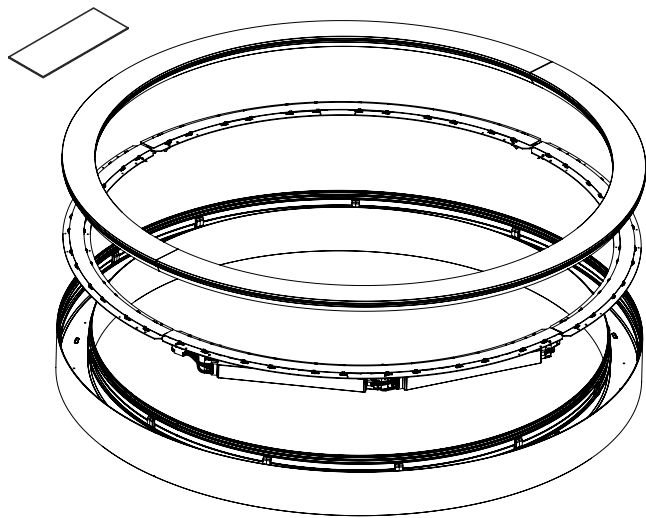
EPREL



Lieferumfang | Contents | Contenu | Contenuto

2x180°/1174 ; 4x90°/1530

LED-Lichteinsatz | LED-light insert | Insert lumineux LED | Insetto luminoso a LED



lösen | disconnecter | déconnecter | disconnettersi

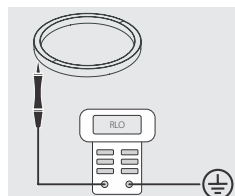
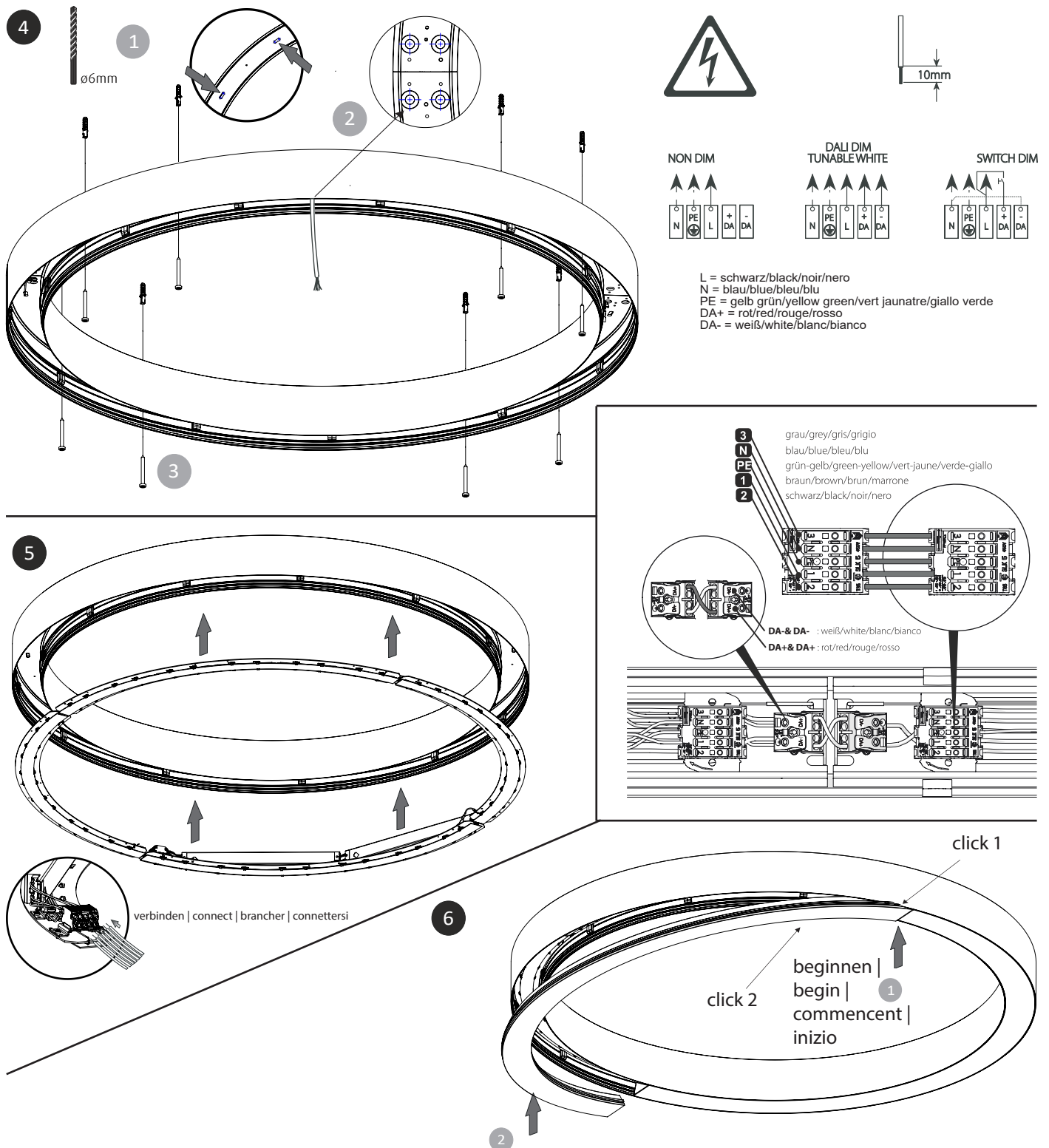
Diese Montageanleitung entspricht unserem derzeitigen Kenntnisstand und unterliegt der Überarbeitung, sobald sich neue Erkenntnisse und Erfahrungen ergeben. Wir behalten uns das Recht vor, technische Änderungen ohne vorherige Ankündigung vorzunehmen. Für Druckfehler übernehmen wir keine Haftung. | These assembly instructions are based on our current state of knowledge. They may be revised with the emergence of new facts or experiences. We reserve the right to make technical changes without prior notice. We assume no liability for printing errors. | La présente notice de montage a été rédigée sur la base de nos connaissances actuelles. Elle peut être modifiée suite à l'apparition de nouvelles connaissances et expériences. Nous nous réservons le droit d'apporter des modifications techniques sans préavis. Nous n'assumons aucune responsabilité pour les erreurs d'impression. | Queste istruzioni di montaggio si basano sulle nostre conoscenze attuali. Possono essere riviste e modificate sulla base di nuove conoscenze e nuove esperienze. Ci riserviamo il diritto di apportare modifiche tecniche senza preavviso. Non ci assumiamo alcuna responsabilità per errori di stampa.

sinus AB 1174/1530

Aufbauleuchte | Surface-Mount Luminaire | Luminaire en saillie | Lampada a soffitto

Serie | Series | Série | Serie: R33A#

Montageanleitung | Assembly Instruction | Instructions de montage | Istruzioni di montaggio



Gefahr!

Nach der Montage ist unbedingt zu überprüfen, dass die Erdung am Gehäuse anliegt! Auftretende Mängel sind unverzüglich zu beheben!

Danger!

After the installation, it is necessary to verify the ground connection! A faulty connection must be corrected!

Danger!

Tout défaut éventuel doit être réparé immédiatement ! Après le montage, il faut absolument vérifier que la terre est bien reliée au boîtier du luminaire!

Pericoloso!

Dopo il montaggio è obbligatorio verificare la corretta messa a terra dell'apparecchio. Connessioni errate devono essere immediatamente corrette!

Diese Montageanleitung entspricht unserem derzeitigen Kenntnisstand und unterliegt der Überarbeitung, sobald sich neue Erkenntnisse und Erfahrungen ergeben. Wir behalten uns das Recht vor, technische Änderungen ohne vorherige Ankündigung vorzunehmen. Für Druckfehler übernehmen wir keine Haftung. | These assembly instructions are based on our current state of knowledge. They may be revised with the emergence of new facts or experiences. We reserve the right to make technical changes without prior notice. We assume no liability for printing errors. | La présente notice de montage a été rédigée sur la base de nos connaissances actuelles. Elle peut être modifiée suite à l'apparition de nouvelles connaissances et expériences. Nous nous réservons le droit d'apporter des modifications techniques sans préavis. Nous n'assumons aucune responsabilité pour les erreurs d'impression. | Queste istruzioni di montaggio si basano sulle nostre conoscenze attuali. Possono essere riviste e modificate sulla base di nuove conoscenze e nuove esperienze. Ci riserviamo il diritto di apportare modifiche tecniche senza preavviso. Non ci assumiamo alcuna responsabilità per errori di stampa.